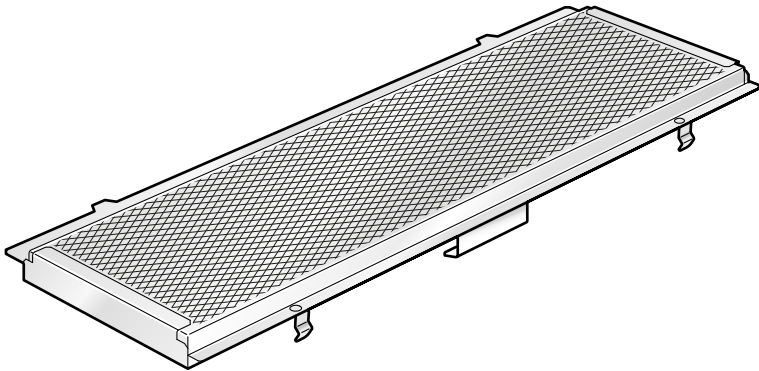




**Electrolux**

Montageanleitung  
Instruction de montage  
Libretto installazione



Aktivkohlefilter  
Filtre à charbon actif  
Filtro al carbone attivo

## Montageanweisung Aktivkohlefilter

### Das Set 902 980 068 Regenerierbarer LongLife Filter (AKF LL45-20) für

DA GL 55  
DA GL 60

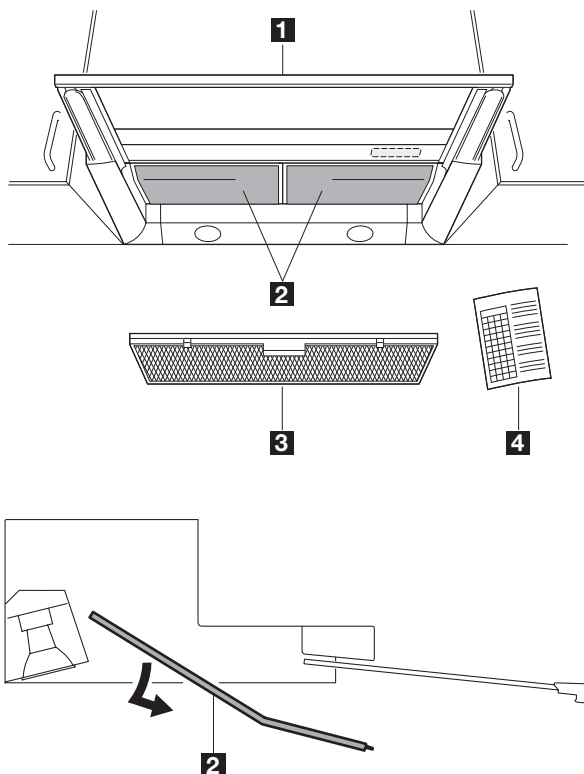
DA SL 55  
DA SL 60  
DA SL 82  
DA SL 90

#### besteht aus:

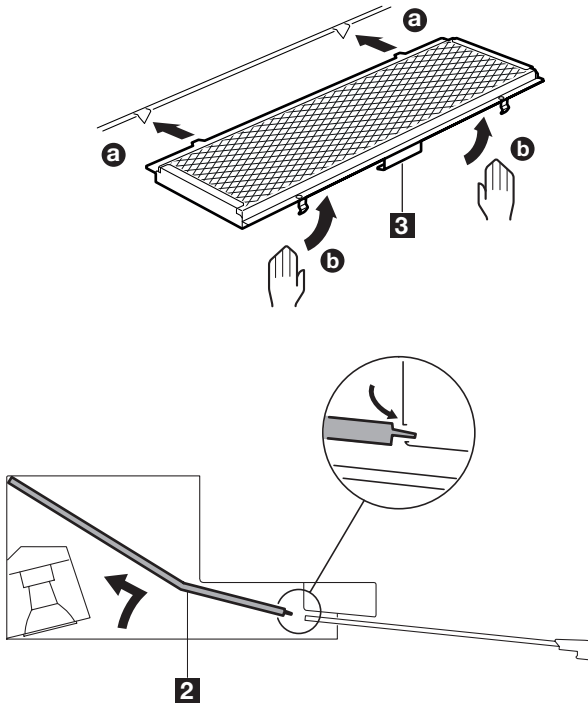
- 1x Aktivkohlefilter **3**
- 1x Montage- und Gebrauchsanleitung
- 1x Erinnerungskleber **4** Nr. 56331 ( bei DA SL 55, DA SL 60, DA SL 82, DA SL 90 nicht nötig, da die Elektronik daran erinnert )

#### Montage

1. Auszug **1** herausziehen ( Gebläse läuft! )
2. Metallfilter **2** hinten heraufdrücken und nach vorne herausnehmen.



3. Aktivkohlefilter **3** in Pfeilrichtung **a** in die Aufnahmen schieben, dann vorne hochklappen **b** und beide Seiten, links und rechts, hochdrücken bis beide Federn einschnappen.
4. Metallfilter **2** einsetzen.



**! Wichtig: Aktivierung der Kontrollfunktion**



**Bei Geräten mit Touch-Control:**

Bei Umluftbetrieb und dem Einbau eines Aktivkohlefilters empfiehlt es sich, die Kontrollfunktion für den Aktivkohlefilter zu aktivieren. Um diese Funktion zu aktivieren, die Taste **1** und **3** während 10 Sekunden gedrückt halten, bis die Kontrolllampe **C** aufleuchtet.

**Bei älteren Geräten mit Folientastatur :**

Bei Umluftbetrieb und dem Einbau eines Aktivkohlefilters empfiehlt es sich, die Kontrollfunktion für den Aktivkohlefilter zu aktivieren. Um diese Funktion zu aktivieren, die Taste **2** während 10 Sekunden gedrückt halten, bis die Kontrolllampe **C** aufleuchtet.

## Gebrauchsanweisung

Vor dem ersten Gebrauch muss die Aktivkohle regeneriert werden, da jede Kohle, auch Aktivkohle Feuchtigkeit aufnimmt. Diese Feuchtigkeit muss entzogen werden.

**Die Filterkassette flach auf den Gitterrost Ihres Backofens legen und bei 230°C eine Stunde lang aufheizen. Lassen Sie den Filter anschliessend 2 Stunden vollständig abkühlen!**

Bei zu frühem Einlegen kann die Dunstabzugshaube durch die Restwärme der Kohle beschädigt werden. Der Regeneriervorgang kann eine Verfärbung des Filters bewirken. Der Filter kann danach wieder in die Dunstabzugshaube eingesetzt werden. Nun ist Ihr Gerät funktionsbereit.

## Die Regenerierung

Feuchtigkeit und Fettpartikel verringern das Aufnahmevermögen. Daher muss nach spätestens 2 Monaten die Aktivkohle regeneriert werden.

**Die Filterkassette flach auf den Gitterrost Ihres Backofens legen und bei 230°C eine Stunde lang aufheizen. Lassen Sie den Filter anschliessend 2 Stunden vollständig abkühlen!**

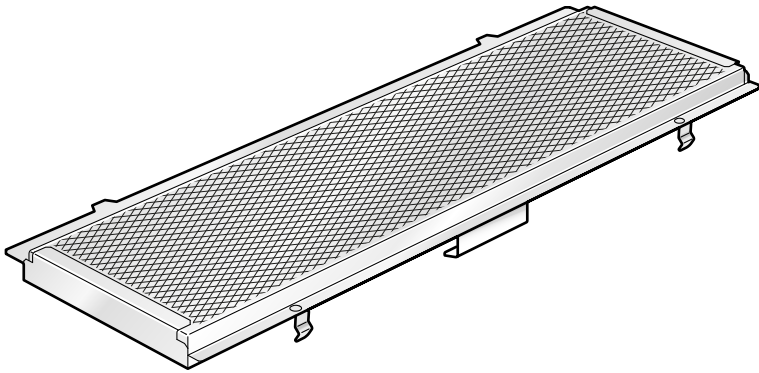
Der Filter kann danach wieder in die Dunstabzugshaube eingesetzt werden. Nun ist Ihr Gerät für weitere 2 Monate funktionstüchtig. Als Erinnerungshilfe für die Regenerierung liegt dem Set ein rot markierter Kleber bei. (Tipp: Auf die Innenseite der Gewürzschranktüre anbringen, keinesfalls auf die Dunstabzugshaube.)

Der Filter verliert nach ca. 4 Jahren seine Wirksamkeit und sollte komplett ersetzt werden (Spezialkohle kann nicht nachgefüllt werden).



**Electrolux**

Instruction de montage



Filtre à charbon actif

**AKF LL 45-20**

## Instruction de montage filtre à charbon actif

### L'assortiment 902 980 068 filtre régénérable Long Life (AKF LL45-20) pour

DA GL 55  
DA GL 60

DA SL 55  
DA SL 60  
DA SL 82  
DA SL 90

#### contient:

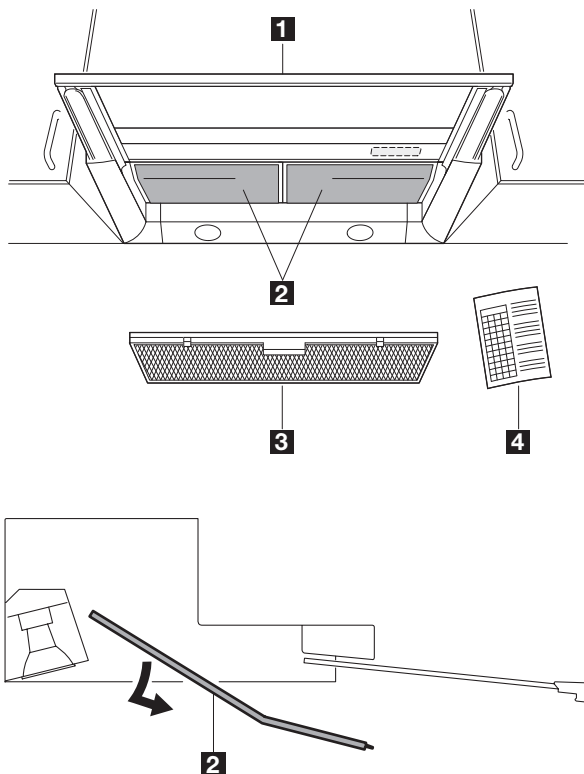
1x Filtre à charbon actif **3**

1x Instruction de montage et mode d'emploi

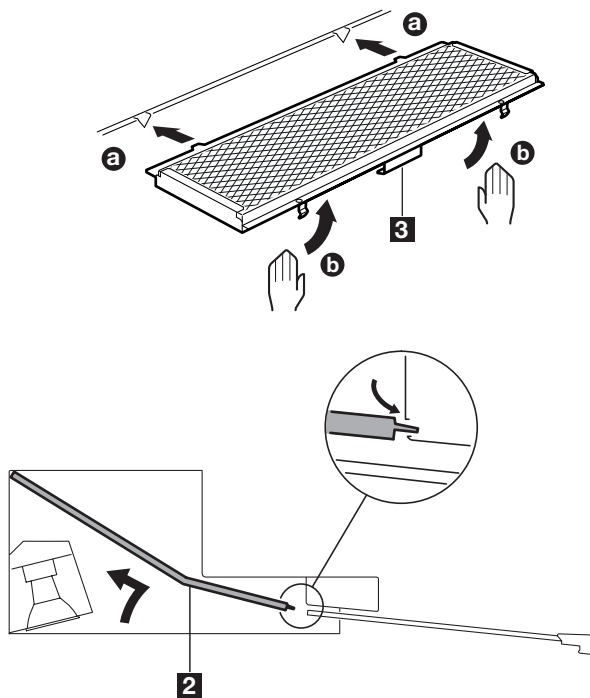
1x Autocollant de rappel **4** n° 56331 ( n'est pas nécessaire pour les modèles DA SL 55, DA SL 60, DA SL 82, DA SL 90 car l'électronique sert d'aide-mémoire )

#### Montage

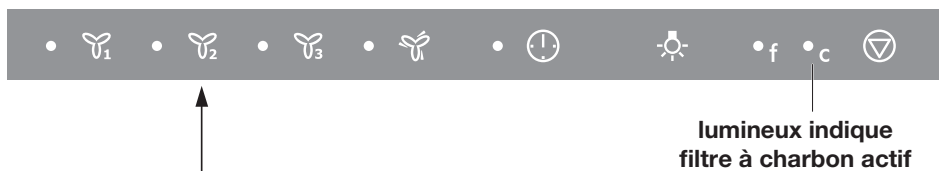
1. Tirer le dispositif de déchargement **1** ( Ventilateur en marche! ).
2. Poussez le filtre métallique **2** vers le haut à l'arrière et retirez-le vers l'avant.



3. Glissez le filtre à charbon actif **3** dans le sens des flèches **a** dans ses logements, puis rabattez l'avant vers le haut **b** exercez une pression des deux côtés, à gauche et à droite, jusqu'à ce que les ressorts s'enclenchent.
4. Introduire le filtre métallique **2**.



**⚠ Important: Activation de la fonction de contrôle**



**Pour les appareils avec contrôle tactile:**

Dans le cas d'un fonctionnement à recyclage d'air et installation d'un filtre à charbon actif, il est conseillé d'activer la fonction de contrôle pour le filtre à charbon actif. Pour activer cette fonction, maintenez la touche **1** et **3** appuyée pendant 10 secondes, jusqu'à ce que le témoin lumineux **C** s'allume.

**Pour les appareils plus anciens avec clavier à membrane:**

Dans le cas d'un fonctionnement à recyclage d'air et installation d'un filtre à charbon actif, il est conseillé d'activer la fonction de contrôle pour le filtre à charbon actif. Pour activer cette fonction, maintenez la touche **2** appuyée pendant 10 secondes, jusqu'à ce que le témoin lumineux **C** s'allume.

## Filtre à charbon actif régénérable AKF LL 45-20

---

### Mode d'emploi

Le charbon actif peut retenir l'humidité, ce qui diminue sa capacité d'absorber les odeurs. C'est pourquoi, avant la première utilisation, il est nécessaire d'éliminer cette humidité du filtre à charbon actif.

### **Posez la cassette du filtre à plat sur la grille de votre four et chauffez-la pendant une heure à 230°C. Laissez ensuite refroidir pendant deux heures.**

Il est important que le filtre soit totalement refroidi avant l'emplacement dans l'hotte, la chaleur pourrait endommager l'hotte. Un changement de couleur du filtre est normal, la fonction n'est cependant pas affectée. Le filtre est maintenant prêt à l'emploi et peut être monté dans l'hotte.

### Régénération

L'humidité et les particules de graisse diminuent la capacité d'absorption du filtre à charbon actif. C'est pourquoi le charbon actif doit être régénéré au plus tard après 2 mois.

### **Posez la cassette du filtre à plat sur la grille de votre four et chauffez-la pendant une heure à 230°C. Laissez ensuite refroidir pendant deux heures.**

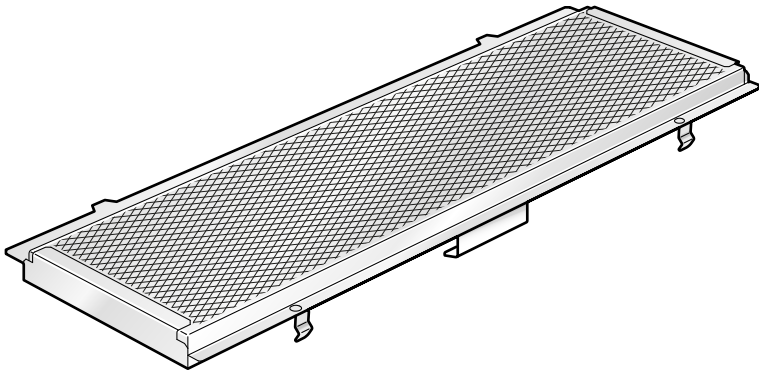
Le filtre est maintenant prêt à l'emploi et peut être monté dans l'hotte. Un autocollant marqué de rouge a été ajouté au kit pour servir de rappel. (Conseil: appliquez-le à l'intérieur de la porte de l'armoire à épices, jamais sur l'hotte.)

Le filtre à charbon actif a une durée de vie d'environ 4 ans et doit être remplacé (le charbon ne peut pas être remplacé).



**Electrolux**

Libretto installazione



Filtro al carbone attivo

**AKF LL 45-20**

## Libretto installazione filtro al carbone attivo

### Il set 902 980 068 filtro rigenerabile Long Life (AKF LL45-20) per

DA GL 55  
DA GL 60

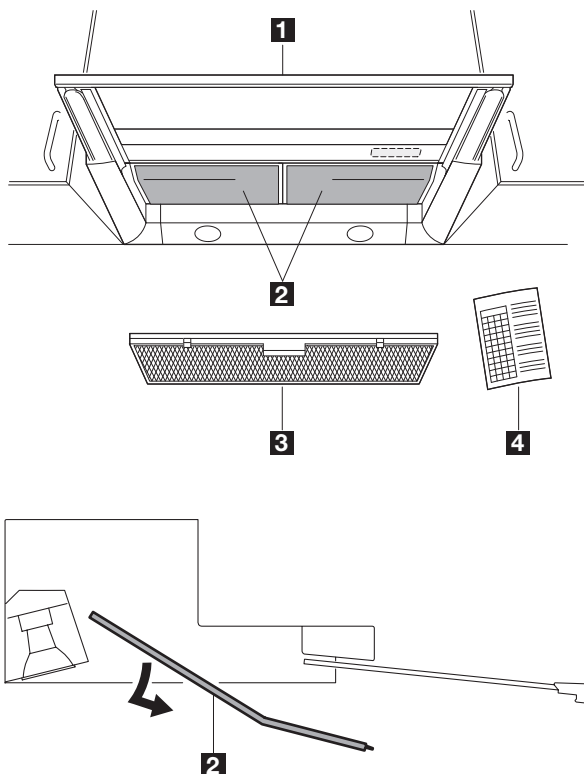
DA SL 55  
DA SL 60  
DA SL 82  
DA SL 90

#### è composto da:

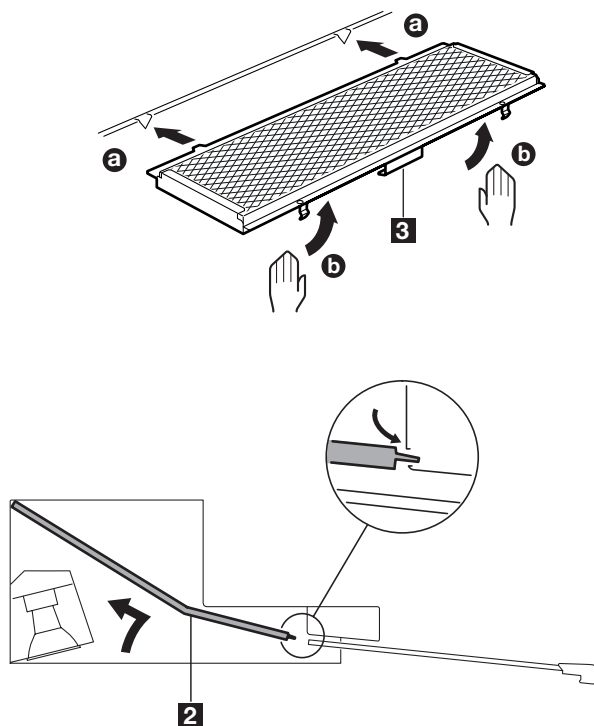
- 1x Filtro al carbone attivo **3**
- 1x Libretto istruzioni e installazione
- 1x Etichetta promemoria **4** n. 56331 ( non necessario per DA SL 55, DA SL 60, DA SL 82, DA SL 90, poiché l'elettronica fornisce un promemoria. )

#### Montaggio

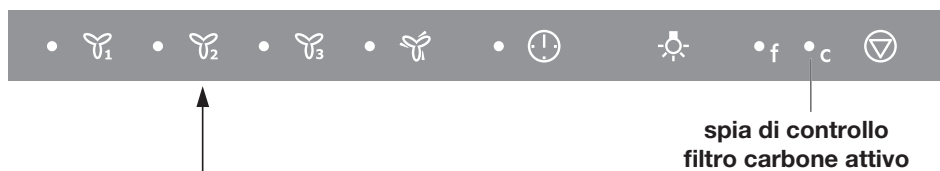
1. Estrarre la visiera **1** ( a ventola è in funzione! ).
2. Spingere il filtro metallico **2** prima indietro verso l'alto e poi sfilarlo.



- Infilare il filtro al carbone attivo **3** nell'alloggiamento nel senso della freccia **a**, dopo di che sollevare la parte superiore **b** e spingere verso l'alto entrambi i lati, a destra e a sinistra, fino all'inserimento delle molle.
- Montare il filtro metallico **2**.



**! Importante: Attivazione della funzione di controllo**



**Per i dispositivi con controllo tattile:**

Nel funzionamento a ricircolo e in presenza di un filtro al carbone attivo, si consiglia di attivare la funzione di controllo per il filtro al carbone attivo. Per attivare tale funzione, tenere premuto il tasto **1** e **3** per 10 secondi, finché la spia di controllo **C** si accende.

**Per i dispositivi più vecchi con tastiera a membrana:**

Nel funzionamento a ricircolo e in presenza di un filtro al carbone attivo, si consiglia di attivare la funzione di controllo per il filtro al carbone attivo. Per attivare tale funzione, tenere premuto il tasto **2** per 10 secondi, finché la spia di controllo **C** si accende.

# Filtro al carbone attivo AKF LL 45-20

---

## Istruzioni per l'uso

Prima del primo utilizzo è necessario rigenerare il carbone attivo, poiché tutti i tipi di carbone attivo assorbono umidità. Questa umidità deve essere eliminata.

### **Appoggiare piatta la cassetta filtro sulla griglia del forno e riscaldare per un'ora a 230°C. Quindi lasciare raffreddare il filtro completamente per 2 ore!**

Se il filtro viene inserito ancora caldo, il calore residuo del carbone potrebbe danneggiare la cappa aspirante. Il processo di rigenerazione può provocare un normale scolorimento del filtro. A rigenerazione ultimata, il filtro può essere nuovamente inserito nella cappa aspirante. Ora l'apparecchio è pronto per l'uso.

## Rigenerazione

L'umidità e le particelle di grasso riducono la capacità di assorbimento e pertanto il carbone attivo deve essere rigenerato al più tardi ogni 2 mesi.

### **Appoggiare piatta la cassetta filtro sulla griglia del forno e riscaldare per un'ora a 230°C. Quindi lasciare raffreddare il filtro completamente per 2 ore!**

Il filtro può quindi essere nuovamente inserito nella cappa aspirante. L'apparecchio è ora funzionante per altri 2 mesi. Al set è allegato un adesivo marcato in rosso come promemoria per la rigenerazione. (Consiglio: applicare l'adesivo all'interno dello sportello dell'armadietto delle spezie, non mettere della cappa aspirante.)

Dopo 4 anni circa il filtro perde la sua efficacia ed è necessario sostituirlo (il carbone speciale non può essere ricaricato).