



GK56PCN

DE	Benutzerinformation Kochfeld	2
FR	Notice d'utilisation Table de cuisson	14
IT	Istruzioni per l'uso Piano cottura	26



Willkommen bei Electrolux! Danke, dass Sie sich für unser Gerät entschieden haben.



Um Anwendungshinweise, Prospekte, Informationen zu Fehlerbehebung, Service und Reparatur zu erhalten:
www.electrolux.com/support

Änderungen vorbehalten.

INHALTSVERZEICHNIS

1. SICHERHEITSHINWEISE.....	2
2. SICHERHEITSANWEISUNGEN.....	5
3. MONTAGE.....	7
4. GERÄTEBESCHREIBUNG.....	9
5. TÄGLICHER GEBRAUCH.....	9
6. TIPPS UND HINWEISE.....	9
7. REINIGUNG UND PFLEGE.....	10
8. FEHLERSUCHE.....	10
9. TECHNISCHE DATEN.....	11
10. ENERGIEEFFIZIENZ.....	12
11. GARANTIE.....	13
12. UMWELTTIPPS.....	13

1. ⚠ SICHERHEITSHINWEISE

Lesen Sie vor der Montage und dem Gebrauch des Geräts zuerst die Bedienungsanleitung. Bei Verletzungen oder Schäden infolge nicht ordnungsgemäßer Montage oder Verwendung übernimmt der Hersteller keine Haftung. Bewahren Sie die Anleitung zum Nachschlagen an einem sicheren und zugänglichen Ort auf.

1.1 Sicherheit von Kindern und schutzbedürftigen Personen

- Das Gerät kann von Kindern ab 8 Jahren und Personen mit eingeschränkten physischen, sensorischen oder geistigen Fähigkeiten oder mit mangelnder Erfahrung/mangelndem Wissen benutzt werden, wenn sie durch eine für ihre Sicherheit zuständige Person beaufsichtigt werden oder von dieser Person Anweisungen erhalten haben, wie das

Gerät sicher zu bedienen ist und welche Gefahren bei nicht ordnungsgemäßer Bedienung bestehen. Kinder unter 8 Jahren und Personen mit schweren Behinderungen oder Mehrfachbehinderung sollten vom Gerät ferngehalten werden, wenn sie nicht ständig beaufsichtigt werden.

- Kinder sollten beaufsichtigt werden, um sicherzustellen, dass sie nicht mit dem Gerät.
- Halten Sie sämtliches Verpackungsmaterial von Kindern fern und entsorgen Sie es ordnungsgemäß.
- **WARNUNG:** Das Gerät und die zugänglichen Geräteteile werden während des Betriebs heiß. Halten Sie Kinder und Haustiere von dem Gerät fern, wenn es in Betrieb oder in der Abkühlphase ist.
- Falls Ihr Gerät mit einer Kindersicherung ausgestattet ist, empfehlen wir, diese einzuschalten.
- Kinder dürfen keine Reinigung und Wartung des Geräts ohne Beaufsichtigung durchführen.

1.2 Allgemeine Sicherheit

- Dieses Gerät ist nur zum Kochen bestimmt.
- Dieses Gerät ist nur für den häuslichen Gebrauch im Haushalt in Innenräumen konzipiert.
- Dieses Gerät darf in Büros, Hotelzimmern, Gästezimmern in Pensionen, Bauernhöfen und anderen ähnlichen Unterkünften verwendet werden, wenn diese Nutzung das (durchschnittliche) Nutzungsniveau im Haushalt nicht überschreitet.
- **WARNUNG:** Das Gerät und die zugänglichen Geräteteile werden während des Betriebs heiß. Seien Sie vorsichtig und berühren Sie niemals die Heizelemente.
- **WARNUNG:** Kochen mit Fett oder Öl auf einem unbeaufsichtigten Kochfeld ist gefährlich und kann ggf. zu einem Brand führen.
- Rauch ist ein Hinweis auf Überhitzung. Verwenden Sie niemals Wasser, um das Kochfeuer zu löschen. Schalten

Sie das Gerät aus und löschen Sie Flammen beispielsweise mit einer Löschdecke oder einem Deckel.

- **WARNUNG:** Das Gerät darf nicht durch ein externes Schaltgerät, wie eine Zeitschaltuhr, mit Strom versorgt oder an einen Schaltkreis angeschlossen werden, der von einem Programm regelmäßig ein- und ausgeschaltet wird.
- **ACHTUNG:** Der Garvorgang muss überwacht werden Ein kurzer Garvorgang muss kontinuierlich überwacht werden.
- **WARNUNG:** Brandgefahr: Lagern Sie keine Gegenstände auf den Kochflächen.
- Metallische Gegenstände wie Messer, Gabeln, Löffel und Deckel sollten nicht auf die Oberfläche des Kochfelds gelegt werden, da diese heiß werden können.
- Verwenden Sie das Gerät nicht, bevor es in den Einbauschrank gesetzt wird.
- Reinigen Sie das Gerät nicht mit einem Dampfstrahlreiniger.
- **WARNUNG:** Falls die Oberfläche einen Sprung hat, schalten Sie das Gerät aus, um die Gefahr eines Stromschlags zu vermeiden. Falls das Gerät direkt mit dem Stromnetz verbunden ist und nicht getrennt werden kann, nehmen Sie die Sicherung für den Anschluss heraus, um die Stromversorgung zu unterbrechen. Verständigen Sie in jedem Fall das autorisierte Servicezentrum.
- Wenn das Netzkabel beschädigt ist, muss es vom Hersteller, einem autorisierten Kundendienst oder einer ähnlich qualifizierten Person zur Vermeidung einer Gefahrenquelle ersetzt werden.
- **WARNUNG:** Verwenden Sie nur Schutzabdeckungen des Herstellers des Kochgeräts, von ihm in der Bedienungsanleitung als geeignet empfohlene Schutzabdeckungen oder die im Gerät enthaltene Schutzabdeckung. Es besteht Unfallgefahr durch die Verwendung ungeeigneter Schutzabdeckungen.

2. SICHERHEITSANWEISUNGEN

2.1 Montage

WARNUNG!

Nur eine qualifizierte Fachkraft darf die Montage des Geräts vornehmen.

WARNUNG!

Andernfalls besteht Verletzungsgefahr und das Gerät könnte beschädigt werden.

- Entfernen Sie das gesamte Verpackungsmaterial.
- Montieren Sie ein beschädigtes Gerät nicht und benutzen Sie es nicht.
- Halten Sie sich an die mitgelieferte Montageanleitung.
- Die Mindestabstände zu anderen Geräten und Küchenmöbeln sind einzuhalten.
- Seien Sie beim Umsetzen des Gerätes vorsichtig, da es sehr schwer ist. Tragen Sie stets Sicherheitshandschuhe und festes Schuhwerk.
- Dichten Sie die Ausschnittskanten des Schrankes mit einem Dichtungsmittel ab, um ein Aufquellen durch Feuchtigkeit zu verhindern.
- Schützen Sie die Geräteunterseite vor Dampf und Feuchtigkeit.
- Installieren Sie das Gerät nicht direkt neben einer Tür oder unter einem Fenster. So kann heißes Kochgeschirr nicht herunterfallen, wenn die Tür oder das Fenster geöffnet wird.
- Wird das Gerät über Schubladen eingebaut, achten Sie darauf, dass zwischen dem Geräteboden und der oberen Schublade ein ausreichender Abstand für die Luftzirkulation vorhanden ist.
- Der Boden des Geräts kann heiß werden. Achten Sie darauf eine feuerfeste Trennplatte aus Sperrholz, Küchenmöbelmaterial oder einem anderen nicht entflammaren Material unter dem Gerät anzubringen, damit der Boden nicht zugänglich ist.
- Die Trennplatte muss den gesamten Bereich unter dem Kochfeld abdecken.

2.2 Elektrischer Anschluss

WARNUNG!

Brand- und Stromschlaggefahr.

- Alle elektrischen Anschlüsse sollten von einem qualifizierten Elektriker vorgenommen werden.
- muss das Gerät geerdet werden.
- Stellen Sie vor dem Anschluss des Geräts an den Backofen und den anderen Anschüssen sicher, dass die Anschlussklemmen der beiden Geräte nicht an die Spannungsversorgung angeschlossen sind.
- Stellen Sie sicher, dass die Daten auf dem Typenschild mit den elektrischen Nennwerten der Netzspannung übereinstimmen.
- Vergewissern Sie sich, dass das Gerät ordnungsgemäß installiert ist. Lockere und unsachgemäße Stromnetzkabel oder Stecker (falls vorhanden) können die Klemme überhitzen.
- Verwenden Sie das richtige Stromnetzkabel.
- Achten Sie darauf, dass sich das Stromnetzkabel nicht verheddert.
- Stellen Sie sicher, dass ein Überspannungsschutz installiert ist.
- Verwenden Sie die Klemme für die Zugentlastung am Kabel.
- Stellen Sie beim Anschluss des Gerätesteckers an eine Steckdose sicher, dass das Netzkabel oder ggf. der Netzstecker nicht mit dem heißen Gerät oder heißem Kochgeschirr in Berührung kommt.
- Verwenden Sie keine Mehrfachsteckdosen oder Verlängerungskabel.
- Achten Sie darauf, den Netzstecker (falls zutreffend) oder das Netzkabel nicht zu beschädigen. Wenden Sie sich zum Austausch eines beschädigten Netzkabels an unseren autorisierten Kundendienst oder eine Elektrofachkraft.
- Alle Teile, die gegen direktes Berühren schützen, sowie die isolierten Teile müssen so befestigt werden, dass sie

nicht ohne Werkzeug entfernt werden können.

- Stecken Sie den Netzstecker erst nach Abschluss der Montage in die Steckdose. Stellen Sie sicher, dass der Netzstecker nach der Montage noch zugänglich ist.
- Falls die Steckdose lose ist, schließen Sie den Netzstecker nicht an.
- Ziehen Sie nicht am Netzkabel, wenn Sie das Gerät von der Stromversorgung trennen möchten. Ziehen Sie stets am Netzstecker.
- Verwenden Sie nur geeignete Trenneinrichtungen: Überlastschalter, Sicherungen (Schraubsicherungen müssen aus dem Halter entfernt werden können), Fehlerstromschutzschalter und Schütze.
- Die elektrische Installation muss eine Trenneinrichtung aufweisen, mit der Sie das Gerät allpolig von der Stromversorgung trennen können. Die Trenneinrichtung muss mit einer Kontaktöffnungsbreite von mindestens 3 mm ausgeführt sein.

2.3 Gebrauch

WARNUNG!

Verletzungs-, Verbrennungs- und Stromschlaggefahr.

- Nehmen Sie keine technischen Änderungen am Gerät vor.
- Entfernen Sie vor der ersten Inbetriebnahme alle Verpackungen, Kennzeichnungen und Schutzfolien (falls zutreffend).
- Vergewissern Sie sich, dass die Lüftungsöffnungen nicht blockiert sind.
- Lassen Sie das Gerät während des Betriebs nicht unbeaufsichtigt.
- Schalten Sie die Kochzone nach jedem Gebrauch auf „aus“.
- Legen Sie kein Besteck und keine Deckel auf die Kochzonen. Anderenfalls werden sie sehr heiß.
- Benutzen Sie das Gerät nicht mit nassen Händen oder wenn es mit Wasser Kontakt hat.
- Verwenden Sie das Gerät nicht als Arbeits- oder Abstellfläche.

- Ist die Oberfläche des Geräts gesprungen, trennen Sie das Gerät sofort von der Stromversorgung. So vermeiden Sie einen elektrischen Schlag.
- Wenn Sie Speisen in heißes Öl legen, kann es spritzen.
- Verwenden Sie keine Aluminiumfolie oder andere Materialien zwischen der Kochfläche und dem Kochgeschirr, sofern vom Hersteller dieses Geräts nicht anders angegeben.
- Verwenden Sie nur vom Hersteller empfohlenes Zubehör für dieses Gerät.

WARNUNG!

Brand- und Explosionsgefahr.

- Öle und Fette können beim Erhitzen brennbare Dämpfe freisetzen. Halten Sie Flammen oder erhitzte Gegenstände während des Kochens von Fetten und Ölen fern.
- Die Dämpfe, die sehr heißes Öl freisetzt, können zu einer spontanen Verbrennung führen.
- Gebrauchtes Öl, das Speisereste enthalten kann, kann schon bei einer niedrigeren Temperatur einen Brand verursachen als Öl, das zum ersten Mal verwendet wird.
- Platzieren Sie keine entflammaren Produkte oder Gegenstände, die mit entflammaren Produkten benetzt sind, im Gerät, auf dem Gerät oder in der Nähe des Geräts.

WARNUNG!

Risiko von Schäden am Gerät.

- Stellen Sie kein heißes Kochgeschirr auf das Bedienfeld.
- Legen Sie keine heißen Topfdeckel auf die Glasoberfläche des Kochfeldes.
- Lassen Sie Kochgeschirr nicht leerkochen.
- Achten Sie darauf, dass keine Gegenstände oder Kochgeschirr auf das Gerät fallen. Die Oberfläche könnte beschädigt werden.
- Schalten Sie die Kochzonen nicht mit leerem Kochgeschirr oder ohne Kochgeschirr ein.
- Kochgeschirr aus Gusseisen, Aluminium oder mit einem beschädigten Boden kann Kratzer an dem Glas / der Glaskeramik

verursachen. Heben Sie diese Gegenstände immer an, wenn Sie sie auf der Kochfläche bewegen müssen.

2.4 Reinigung und Pflege

- Reinigen Sie das Gerät regelmäßig, um eine Verschlechterung des Oberflächenmaterials zu verhindern.
- Schalten Sie das Gerät vor dem Reinigen aus und lassen Sie es abkühlen.
- Reinigen Sie das Gerät nicht mit Wasserspray oder Dampf.
- Reinigen Sie das Gerät mit einem weichen, feuchten Tuch. Verwenden Sie ausschließlich Neutralreiniger. Verwenden Sie keine Scheuermittel, Scheuerschwämme, scharfe Reinigungsmittel oder Metallgegenstände, sofern nicht anders angegeben.

2.5 Wartung

- Wenden Sie sich zur Reparatur des Geräts an den autorisierten Kundendienst. Dabei dürfen ausschließlich Originalersatzteile verwendet werden.

- Bezüglich der Lampe(n) in diesem Gerät und separat verkaufter Ersatzlampen: Diese Lampen müssen extremen physikalischen Bedingungen in Haushaltsgeräten standhalten, wie z.B. Temperatur, Vibration, Feuchtigkeit, oder sollen Informationen über den Betriebszustand des Gerätes anzeigen. Sie sind nicht für den Einsatz in anderen Geräten vorgesehen und nicht für die Raumbelichtung geeignet.

2.6 Entsorgung

WARNUNG!

Verletzungs- und Erstickungsgefahr.

- Informationen zur Entsorgung des Geräts erhalten Sie von Ihrer Gemeindeverwaltung.
- Trennen Sie das Gerät von der Stromversorgung.
- Schneiden Sie das Netzkabel in der Nähe des Geräts ab, und entsorgen Sie es.

3. MONTAGE

WARNUNG!

Siehe Kapitel Sicherheitshinweise.

3.1 Anschlussart des Kochfelds und Backofens

Dieses Gerät hat einen blauen 1x14-poligen und einen roten 1x14-poligen Anschluss und kann an einen Backofen mit einem blauen 1x14-poligen und einem roten 1x14-poligen Anschluss angeschlossen werden.

3.2 Vor der Montage

Notieren Sie vor der Montage des Kochfelds folgende Daten, die Sie auf dem Typenschild finden. Das Typenschild ist auf dem Boden des Kochfelds angebracht.

Seriennummer

3.3 Einbau-Kochfelder

Installieren Sie zuerst den Backofen und setzen Sie dann das Kochfeld in die Aussparung.

Einbau-Kochfelder dürfen nur nach dem Einbau in normgerechte, passende Einbaumöbel und Arbeitsplatten betrieben werden.

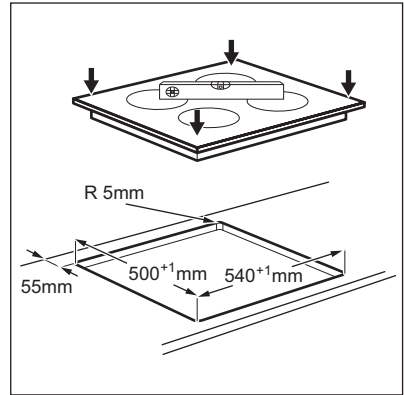
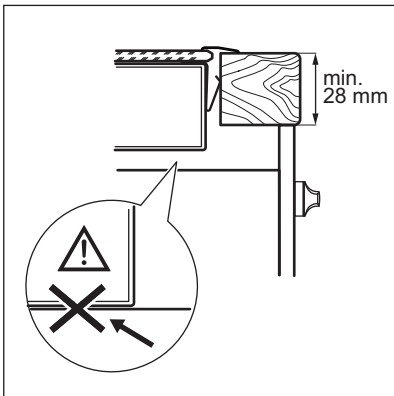
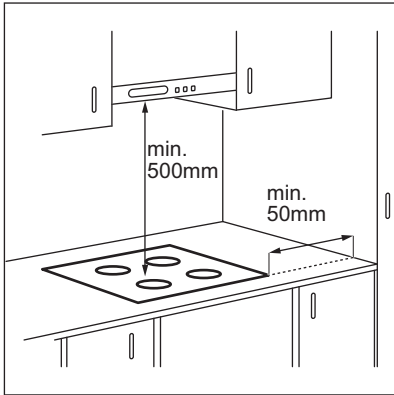
Bei der Montage in brennbares Material sind die Normen NIN SEV 1000 sowie die Brandschutzrichtlinien und deren Verordnungen der Vereinigung kantonaler Feuerversicherungen zwingend einzuhalten.

3.4 Elektrischer Anschluss

Installieren Sie das Kochfeld mit einer Steckdosenzuleitung. Wenn keine Steckdosenzuleitung vorhanden ist, muss die feste Hausstromanlage eine Trennvorrichtung mit mindestens 3 mm Kontakten enthalten, um einen gleichzeitigen und allpoligen

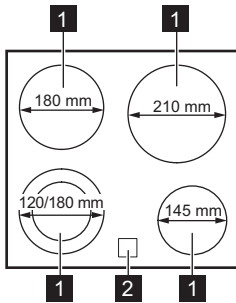
Netzabbruch (gemäß NIN SEV 1000) zu ermöglichen.

3.5 Montage



4. GERÄTEBESCHREIBUNG

4.1 Anordnung der Kochflächen



- 1 Kochzone
- 2 Restwärmeanzeige

5. TÄGLICHER GEBRAUCH

⚠️ WARNUNG!

Siehe Kapitel Sicherheitshinweise.

5.1 Bedienen des Kochfeldes

Das Kochfeld wird mit den Knöpfen des Backofens bedient. Lesen Sie „Täglicher Gebrauch“ in der Bedienungsanleitung des Backofens.

5.2 Restwärmeanzeige

⚠️ WARNUNG!

Solange die Anzeige leuchtet, besteht Verbrennungsgefahr durch Restwärme.

Die Anzeige erscheint, wenn eine Kochzone heiß ist, leuchtet aber nicht, wenn die Netzspannung ausgeschaltet ist.

Die Anzeige kann ebenso erscheinen:

- für die benachbarten Kochzonen, auch wenn Sie sie nicht benutzen,
- wenn heißes Kochgeschirr auf die kalte Kochzone gestellt wird,
- wenn das Kochfeld ausgeschaltet ist, aber die Kochzone noch heiß ist.

Die Anzeige erlischt, wenn die Kochzone abgekühlt ist.

6. TIPPS UND HINWEISE

⚠️ WARNUNG!

Siehe Kapitel Sicherheitshinweise.

6.1 Kochgeschirr

- Um eine Überhitzung zu vermeiden und die Leistung der Kochzonen zu verbessern, muss das Kochgeschirr so dick und flach wie möglich sein.

- Stellen Sie sicher, dass der Boden des Kochgeschirrs sauber und trocken ist, bevor Sie es auf die Kochfläche stellen.
- Achten Sie immer darauf, das Kochgeschirr nicht an den Rändern und Ecken des Glases zu schieben oder zu reiben, da dies die Glasoberfläche beschädigen kann.



Kochgeschirr aus emailliertem Stahl oder mit Aluminium- oder Kupferböden kann Verfärbungen der Glaskeramikoberfläche verursachen.

7. REINIGUNG UND PFLEGE



WARNUNG!

Siehe Kapitel Sicherheitshinweise.

7.1 Allgemeine Informationen

- Reinige das Kochfeld nach jedem Gebrauch.
- Verwende stets Kochgeschirr mit sauberen Böden.
- Kratzer oder dunkle Flecken auf der Oberfläche beeinträchtigen die Funktionsfähigkeit des Kochfelds nicht.
- Verwende ein spezielles Reinigungsmittel, das für die Oberfläche des Kochfelds geeignet ist.
- Verwende immer einen Schaber, der für Kochfelder mit Glasoberfläche empfohlen wird. Verwende den Schaber nur als zusätzliches Werkzeug zur Reinigung des Glases nach dem Standardreinigungsverfahren.



WARNUNG!

Verwende zum Reinigen der Glasoberfläche keine Messer oder andere scharfe Metallwerkzeuge.

7.2 Reinigen der Kochfelds

- **Sofort entfernen:** Geschmolzenen Kunststoff, Plastikfolie, Salz, Zucker und Lebensmittel mit Zucker, sonst kann der Schmutz das Kochfeld beschädigen. Achten Sie darauf, dass sich niemand Verbrennungen zuzieht. Den speziellen Reinigungsschaber schräg zur Glasfläche ansetzen und über die Oberfläche bewegen.
- **Entfernen, wenn das Kochfeld ausreichend abgekühlt ist:** Kalkringe, Wasserringe, Fettflecken, glänzende metallische Verfärbung. Reinigen Sie das Kochfeld mit einem feuchten Tuch und einem nicht scheuernden Reinigungsmittel. Wischen Sie das Kochfeld nach der Reinigung mit einem weichen Tuch trocken.
- **Entfernen Sie glänzende metallische Verfärbungen:** Benutzen Sie für die Reinigung der Glasoberfläche ein mit einer Lösung aus Essig und Wasser angefeuchtetes Tuch.


8. FEHLERSUCHE



WARNUNG!

Siehe Kapitel Sicherheitshinweise.

8.1 Was tun, wenn ...

Störung	Mögliche Ursache	Abhilfe
Das Kochfeld kann nicht eingeschaltet oder bedient werden.	Die Sicherung ist durchgebrannt.	Vergewissern Sie sich, dass die Sicherung der Grund für die Störung ist. Brennt die Sicherung wiederholt durch, wenden Sie sich an eine zugelassene Elektrofachkraft.
Die Restwärmeanzeige funktioniert nicht.	Die Kochzone ist nicht heiß, da sie nur kurze Zeit in Betrieb war.	War die Kochzone lange genug eingeschaltet, um heiß zu sein, wenden Sie sich an den autorisierten Kundendienst.
 In der Mehrkreis-Kochzone befindet sich ein dunkler Bereich.	Es ist normal, dass sich in der Mehrkreis-Kochzone ein dunkler Bereich befindet.	

8.2 Wenn Sie keine Lösung finden ...

Wenn Sie das Problem nicht selbst lösen können, wenden Sie sich an Ihren Händler oder einen autorisierten Kundendienst. Geben Sie die Daten auf dem Typenschild an. Vergewissern Sie sich, dass Sie das Kochfeld richtig bedient haben. Wenn die

Wartung von einem Servicetechniker oder einem Händler nicht kostenlos erfolgt, ist auch während der Garantiezeit eine Gebühr zu entrichten. Die Informationen über Garantiezeitraum und autorisierte Kundendienststellen finden Sie in der Garantiebrochüre.

9. TECHNISCHE DATEN

9.1 Typenschild

Modell GK56PCN
Typ 60 AAD 30 XO

Ser.-Nr.
ELECTROLUX

Produkt-Nummer (PNC) 949 596 662 00
400 V, 50 Hz
Hergestellt in: Deutschland

7.1 kW


9.2 Technische Daten der Kochzonen

Kochzone	Nennleistung (maximale Kochstufe) [W]	Durchmesser der Kochzone [mm]
Vorne links	900 / 1800	120 / 180
Hinten links	1800	180
Vorne rechts	1200	145
Hinten rechts	2300	210

Verwenden Sie für optimale Kochergebnisse kein Kochgeschirr, dessen Durchmesser größer als der der Kochzone ist.

10. ENERGIEEFFIZIENZ

10.1 Produktinformationen gemäß der Ökodesign-Richtlinie der EU

Modellbezeichnung	GK56PCN	
Kochfeldtyp	Einbau-Kochfeld	
Anzahl der Kochzonen	4	
Heiztechnik	Strahlungsbeheizung	
Durchmesser der kreisförmigen Kochzonen (Ø)	Vorne links	18.0 cm
	Hinten links	18.0 cm
	Vorne rechts	14.5 cm
	Hinten rechts	21.0 cm
Energieverbrauch pro Kochzone (EC electric cooking)	Vorne links	191.2 Wh/kg
	Hinten links	191.2 Wh/kg
	Vorne rechts	185.8 Wh/kg
	Hinten rechts	185.8 Wh/kg
Energieverbrauch des Kochfelds (EC electric hob)	188.5 Wh/kg	

IEC / EN 60350-2 - Elektrische Kochgeräte für den Hausgebrauch - Teil 2: Kochfelder - Verfahren zur Messung der Leistung.

10.2 Energie sparen

Sie können Energie beim täglichen Kochen sparen, wenn Sie den folgenden Hinweisen folgen.

- Wenn Sie Wasser erhitzen, verwenden Sie nur die Menge, die Sie benötigen.
- Legen Sie nach Möglichkeit immer Deckel auf das Kochgeschirr.

- Stellen Sie das Kochgeschirr schon vor dem Einschalten auf die Kochzone.
- Der Boden des Kochgeschirrs sollte den gleichen Durchmesser wie die Kochzone haben.
- Stellen Sie das kleinere Kochgeschirr auf die kleineren Kochzonen.
- Stellen Sie das Kochgeschirr direkt in die Mitte der Kochzone.
- Nutzen Sie die Restwärme, um Speisen warm zu halten oder zum Schmelzen.

10.3 Produktinformationen für Stromverbrauch und maximale Zeit bis zum Erreichen des entsprechenden Energiesparmodus

Energieverbrauch im Aus-Zustand	0.3 W
Maximale Zeit, die das Gerät benötigt, um automatisch den entsprechenden Energiesparmodus zu erreichen	2 Min

11. GARANTIE

Kundendienst

Servicestellen

Industriestrasse 10 5506 Mägenwil	Le Trési 6 1028 Préverenges	Via Violino 11 6928 Manno
Morgenstrasse 131 3018 Bern		
Langgasse 10 9008 St. Gallen		
Am Mattenhof 4a/b 6010 Kriens		
Schlossstrasse 1 4133 Pratteln		
Comercialstrasse 19 7000 Chur		





Ersatzteilverkauf Industriestrasse 10, 5506 Mägenwil, Tel. 0848 848 111

Fachberatung/Verkauf Badenerstrasse 587, 8048 Zürich, Tel. 044 405 81 11

Garantie Für jedes Produkt gewähren wir ab Verkauf bzw. Lieferdatum an den Endverbraucher eine Garantie von 2 Jahren. (Ausweis durch Garantieschein, Faktura oder Verkaufsbeleg). Die Garantieleistung umfasst

die Kosten für Material, Arbeits- und Reisezeit. Die Garantieleistung entfällt bei Nichtbeachtung der Gebrauchsanweisung und Betriebsvorschriften, unsachgerechter Installation, sowie bei Beschädigung durch äussere Einflüsse, höhere Gewalt, Eingriffe Dritter und Verwendung von Nicht-Original Teilen.

12. UMWELTTIPPS

Recyceln Sie Materialien mit dem Symbol . Entsorgen Sie die Verpackung in den entsprechenden Recyclingbehältern. Recyceln Sie zum Umwelt- und Gesundheitsschutz elektrische und elektronische Geräte. Entsorgen Sie Geräte mit diesem Symbol  nicht mit dem Hausmüll. Bringen Sie das Gerät zu Ihrer örtlichen Sammelstelle oder wenden Sie sich an Ihr Gemeindeamt.



Für die Schweiz:

Wohin mit den Altgeräten?

Überall dort wo neue Geräte verkauft werden oder Abgabe bei den offiziellen SENS-Sammelstellen oder offiziellen SENS-Recyclern.

Die Liste der offiziellen SENS-Sammelstellen findet sich unter www.erecycling.ch

Bienvenue chez Electrolux ! Nous vous remercions d'avoir choisi l'un de nos appareils.



Obtenir des conseils d'utilisation, des brochures, un dépanneur, des informations sur le service et les réparations :
www.electrolux.com/support

Sous réserve de modifications.

TABLE DES MATIÈRES

1. INFORMATIONS DE SÉCURITÉ.....	14
2. CONSIGNES DE SÉCURITÉ.....	17
3. INSTALLATION.....	19
4. DESCRIPTION DE L'APPAREIL.....	20
5. UTILISATION QUOTIDIENNE.....	21
6. CONSEILS.....	21
7. ENTRETIEN ET NETTOYAGE.....	21
8. DÉPANNAGE.....	22
9. CARACTÉRISTIQUES TECHNIQUES.....	23
10. RENDEMENT ÉNERGÉTIQUE.....	23
11. GARANTIE.....	24
12. EN MATIÈRE DE PROTECTION DE L'ENVIRONNEMENT.....	25

1. ⚠ INFORMATIONS DE SÉCURITÉ

Avant d'installer et d'utiliser cet appareil, lisez soigneusement les instructions fournies. Le fabricant ne pourra être tenu pour responsable des blessures et dégâts résultant d'une mauvaise installation ou utilisation. Conservez toujours les instructions dans un lieu sûr et accessible pour vous y référer ultérieurement.

1.1 Sécurité des enfants et des personnes vulnérables

- Cet appareil peut être utilisé par des enfants âgés d'au moins 8 ans et par des personnes ayant des capacités physiques, sensorielles ou mentales réduites ou dénuées d'expérience ou de connaissance, s'ils sont correctement surveillés ou si des instructions relatives à l'utilisation de l'appareil en toute sécurité leur ont été données et s'ils

comprennent les risques encourus. Les enfants de moins de 8 ans et les personnes ayant un handicap très important et complexe doivent être tenus à l'écart de l'appareil, à moins d'être surveillés en permanence.

- Veillez à ce que les enfants ne jouent pas avec l'appareil.
- Ne laissez pas les emballages à la portée des enfants et jetez-les convenablement.
- **AVERTISSEMENT** : L'appareil et ses parties accessibles deviennent chauds pendant l'utilisation. Tenez les enfants et les animaux éloignés de l'appareil lorsqu'il est en cours d'utilisation et de refroidissement.
- Si l'appareil est équipé d'un dispositif de sécurité enfants, nous vous recommandons de l'activer.
- Le nettoyage et l'entretien par l'utilisateur ne doivent pas être effectués par des enfants sans surveillance.

1.2 Sécurité générale

- Cet appareil est exclusivement destiné à un usage culinaire.
- Cet appareil est conçu pour un usage domestique ménager, dans un environnement intérieur.
- Cet appareil peut être utilisé dans les bureaux, les chambres d'hôtel, les chambres d'hôtes, les gîtes ruraux et d'autres hébergements similaires lorsque cette utilisation ne dépasse pas le niveau (moyen) de l'utilisation domestique.
- **AVERTISSEMENT** : L'appareil et ses parties accessibles deviennent chauds pendant l'utilisation. Veillez à ne pas toucher les éléments chauffants.
- **AVERTISSEMENT** : Il peut être dangereux de laisser chauffer de la graisse ou de l'huile sans surveillance sur une table de cuisson car cela pourrait provoquer un incendie.
- La fumée est une indication de surchauffe. N'utilisez jamais d'eau pour éteindre le feu de cuisson. Éteignez l'appareil et couvrez les flammes, par exemple avec une couverture ignifuge ou un couvercle.

- **AVERTISSEMENT** : L'appareil ne doit pas être branché à l'alimentation en utilisant un appareil de connexion externe comme un minuteur, ou branché à un circuit qui est régulièrement activé/désactivé par un fournisseur d'énergie.
- **ATTENTION** : Le processus de cuisson doit être supervisé. Une cuisson courte doit être surveillée en permanence.
- **AVERTISSEMENT** : Risque d'incendie : N'entrez rien sur les surfaces de cuisson.
- Les objets métalliques tels que les couteaux, les fourchettes, les cuillères et les couvercles ne doivent pas être placés sur la surface de la table de cuisson car ils peuvent devenir chauds.
- N'utilisez pas l'appareil avant de l'avoir installé dans la structure encastrée.
- N'utilisez pas de nettoyeur à vapeur pour nettoyer l'appareil.
- **AVERTISSEMENT** : Si la surface est fissurée, éteignez l'appareil pour éviter tout risque de choc électrique. Si l'appareil est branché à l'alimentation secteur directement en utilisant une boîte de jonction, retirez le fusible pour déconnecter l'appareil de l'alimentation secteur. Dans tous les cas, veuillez contacter le service après-vente agréé.
- Si le câble d'alimentation est endommagé, il doit être remplacé par le fabricant, un service après-vente agréé ou un professionnel qualifié afin d'éviter tout danger.
- **AVERTISSEMENT** : Utilisez uniquement les dispositifs de protection pour table de cuisson conçus ou indiqués comme adaptés par le fabricant de l'appareil de cuisson dans les instructions d'utilisation, ou les dispositifs de protection pour table de cuisson intégrés à l'appareil. L'utilisation de dispositifs de protection non adaptés peut entraîner des accidents.

2. CONSIGNES DE SÉCURITÉ

2.1 Installation

AVERTISSEMENT!

L'appareil doit être installé uniquement par un professionnel qualifié.

AVERTISSEMENT!

Risque de blessure ou de dommages matériels.

- Retirez l'intégralité de l'emballage.
- N'installez pas et ne branchez pas un appareil endommagé.
- Suivez scrupuleusement les instructions d'installation fournies avec l'appareil.
- Respectez l'espacement minimal requis par rapport aux autres appareils et éléments.
- Soyez toujours vigilants lorsque vous déplacez l'appareil car il est lourd. Utilisez toujours des gants de sécurité et des chaussures fermées.
- Isolez les surfaces découpées du meuble à l'aide d'un matériau d'étanchéité pour éviter que la moisissure cause des gonflements.
- Protégez la partie inférieure de l'appareil de la vapeur et de l'humidité.
- N'installez pas l'appareil à proximité d'une porte ou sous une fenêtre. Les récipients chauds risqueraient de tomber de l'appareil lors de l'ouverture de celles-ci.
- Si l'appareil est installé au-dessus de tiroirs, assurez-vous qu'il y a suffisamment d'espace entre le fond de l'appareil et le tiroir supérieur pour que l'air puisse circuler.
- Le dessous de l'appareil peut devenir très chaud. Veillez à installer un panneau de séparation sous l'appareil pour en bloquer l'accès. Ce panneau peut être en contreplaqué, provenir d'un autre meuble de cuisine, et doit être composé d'un matériau non inflammable.
- Le panneau de séparation doit couvrir entièrement l'espace sous la table de cuisson.

2.2 Branchement électrique

AVERTISSEMENT!

Risque d'incendie ou d'électrocution.

- Tous les raccordements électriques doivent être effectués par un électricien qualifié
- L'appareil doit être raccordé à la terre.
- Avant de raccorder la table de cuisson à un four et avant de brancher les câbles, assurez-vous que les bornes principales des deux appareils sont hors tension.
- Assurez-vous que les paramètres figurant sur la plaque signalétique correspondent aux données électriques nominale de l'alimentation secteur.
- Vérifiez que l'appareil est correctement installé. Des câbles ou des fiches secteur desserrés et incorrects (le cas échéant) peuvent faire surchauffer la borne.
- Utilisez le câble d'alimentation électrique approprié.
- Ne laissez pas le câble d'alimentation électrique s'emmêler.
- Assurez-vous qu'une protection contre les chocs est installée.
- Installé le collier anti-traction sur le câble.
- Assurez-vous que le câble d'alimentation ou la fiche (si présente) n'entrent pas en contact avec les surfaces brûlantes de l'appareil ou les récipients brûlants lorsque vous branchez l'appareil à une prise électrique.
- N'utilisez pas d'adaptateurs multiprise et de rallonges.
- Veillez à ne pas endommager la fiche secteur (le cas échéant) ni le câble d'alimentation. Contactez notre service après-vente agréé ou un électricien pour remplacer le câble d'alimentation s'il est endommagé.
- La protection contre les chocs des parties sous tension et isolées doit être fixée de telle manière qu'elle ne puisse pas être enlevée sans outils.
- Ne branchez la fiche secteur dans la prise secteur qu'à la fin de l'installation. Assurez-vous que la prise secteur est accessible après l'installation.

- Si la prise secteur est détachée, ne branchez pas la fiche secteur.
- Ne tirez pas sur le câble secteur pour débrancher l'appareil. Tirez toujours sur la fiche de la prise secteur.
- N'utilisez que des systèmes d'isolation appropriés : des coupe-circuits, des fusibles (les fusibles à visser doivent être retirés du support), un disjoncteur différentiel et des contacteurs.
- L'installation électrique doit comporter un dispositif d'isolation qui vous permet de déconnecter l'appareil du secteur à tous les pôles. Le dispositif d'isolement doit avoir une largeur d'ouverture de contact de 3 mm minimum.

2.3 Utilisation

AVERTISSEMENT!

Risque de blessures, de brûlures ou d'électrocution.

- Ne modifiez pas les spécifications de cet appareil.
- Retirez les emballages, les étiquettes et les films de protection (le cas échéant) avant la première utilisation.
- Assurez-vous que les orifices d'aération ne sont pas obstrués.
- Ne laissez pas l'appareil sans surveillance durant son fonctionnement.
- Mettez à l'arrêt les zones de cuisson après chaque utilisation.
- Ne posez pas de couverts ou de couvercles de casseroles sur les zones de cuisson. Ils peuvent devenir très chauds.
- N'utilisez pas l'appareil avec des mains mouillées ou en contact avec de l'eau.
- N'utilisez pas l'appareil comme plan de travail ou comme espace de rangement.
- Si la surface de l'appareil est fissurée, débranchez-le immédiatement, afin d'éviter un choc électrique.
- Lorsque vous placez des aliments dans de l'huile chaude, cela peut éclabousser.
- N'utilisez pas de feuille d'aluminium ou d'autres matériaux entre la surface de cuisson et le récipient, sauf indication contraire du fabricant de cet appareil.
- N'utilisez que les accessoires recommandés pour cet appareil par le fabricant.

AVERTISSEMENT!

Risque d'incendie et d'explosion.

- Les graisses et les huiles lorsqu'elles sont chauffées peuvent dégager des vapeurs inflammables. Tenez les flammes ou les objets chauds à distance des graisses et des huiles pendant que vous cuisinez.
- Les vapeurs que dégagent l'huile très chaude peuvent provoquer une combustion spontanée.
- Une huile déjà utilisée peut contenir des restes d'aliments et provoquer un incendie à une température plus basse qu'avec une huile neuve.
- Ne placez pas de produits inflammables ou d'éléments imbibés de produits inflammables à l'intérieur, à proximité ou au-dessus de l'appareil.

AVERTISSEMENT!

Risque de dommages à l'appareil.

- Ne laissez pas de récipients chauds sur le bandeau de commande.
- Ne posez pas de couvercle de casserole chaud sur la surface en verre de la table de cuisson.
- Ne laissez pas le contenu des récipients s'évaporer entièrement.
- Prenez soin de ne pas laisser tomber d'objets ou de récipients sur l'appareil. La surface risque d'être endommagée.
- N'activez pas les zones de cuisson avec un récipient vide ou sans récipient.
- Les récipients de cuisson en fonte, en aluminium ou dont le fond est endommagé peuvent provoquer des rayures sur la surface en verre et vitrocéramique. Soulevez toujours ces objets lorsque vous devez les déplacer sur la surface de cuisson.

2.4 Entretien et nettoyage

- Nettoyez régulièrement l'appareil afin de maintenir le revêtement en bon état.
- Mettez à l'arrêt l'appareil et laissez-le refroidir avant de le nettoyer.
- Ne pulvérisez pas d'eau ni de vapeur pour nettoyer l'appareil.
- Nettoyez l'appareil avec un chiffon doux et humide. Utilisez uniquement des produits

de lavage neutres. N'utilisez pas de produits abrasifs, de tampons à récurer, de solvants ou d'objets métalliques, sauf indication contraire.

2.5 Service

- Pour réparer l'appareil, contactez le service après-vente agréé. Utilisez uniquement des pièces de rechange d'origine.
- Concernant la/les lampe(s) à l'intérieur de ce produit et les lampes de rechange vendues séparément : Ces lampes sont conçues pour résister à des conditions physiques extrêmes dans les appareils électroménagers, telles que la température, les vibrations, l'humidité, ou

sont conçues pour signaler des informations sur le statut opérationnel de l'appareil. Elles ne sont pas destinées à être utilisées dans d'autres applications et ne conviennent pas à l'éclairage des pièces d'un logement.

2.6 Mise au rebut

AVERTISSEMENT!

Risque de blessure ou d'asphyxie.

- Contactez votre service municipal pour savoir comment mettre l'appareil au rebut.
- Débranchez l'appareil.
- Coupez le câble d'alimentation au ras de l'appareil et mettez-le au rebut.

3. INSTALLATION

AVERTISSEMENT!

Reportez-vous aux chapitres concernant la sécurité.

3.1 Type de raccordement au gaz pour la table de cuisson et le four

Cet appareil dispose d'un connecteur 1x14 pôles bleu et d'un connecteur 1x14 pôles rouge, et peut être raccordé à un four doté d'un connecteur 1x14 pôles bleu et d'un connecteur 1x14 pôles rouge.

3.2 Avant l'installation

Avant d'installer la table de cuisson, notez les informations de la plaque signalétique ci-dessous. La plaque signalétique se trouve au bas de la table de cuisson.

Numéro de série

3.3 Tables de cuisson intégrées

Installez d'abord le four, puis la table de cuisson dans son logement.

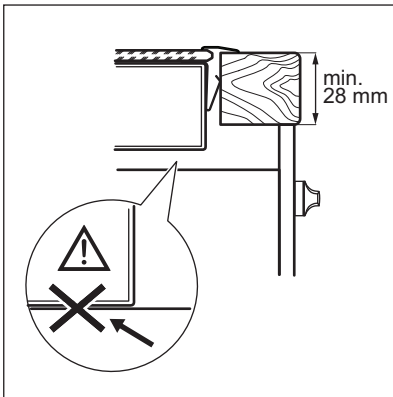
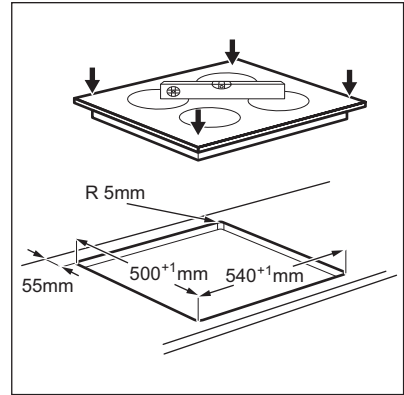
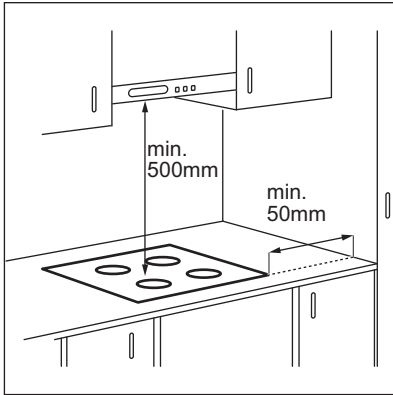
Les tables de cuisson encastrables ne peuvent être mises en fonctionnement qu'après avoir été installées dans des meubles et sur des plans de travail homologués et adaptés.

Si l'appareil est installé en un meuble dont le matériau est inflammable, respectez impérativement les directives en matière de protection contre les incendies de la norme NIN SEV 1000 ainsi que les règlements dictés par l'Association des établissements cantonaux d'assurance incendie.

3.4 Branchement électrique

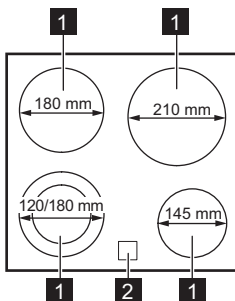
Installez la table de cuisson avec une prise secteur. S'il n'y a pas de prise secteur, le système électrique fixe à domicile doit inclure un dispositif d'isolation avec au moins une séparation à 3 mm contacts pour permettre une coupure simultanée et de tous les pôles du secteur (selon NIN SEV 1000).

3.5 Montage



4. DESCRIPTION DE L'APPAREIL

4.1 Agencement des zones de cuisson



- 1 Zone de cuisson
- 2 Indicateur de chaleur résiduelle

5. UTILISATION QUOTIDIENNE

AVERTISSEMENT!

Reportez-vous aux chapitres concernant la sécurité.

5.1 Utilisation de la table de cuisson

Utilisez les boutons du four pour faire fonctionner la plaque de cuisson Reportez-vous au chapitre « Utilisation quotidienne » du manuel d'utilisation du four.

5.2 Indicateur de chaleur résiduelle

AVERTISSEMENT!

Tant que le voyant est allumé, il existe un risque de brûlures dues à la chaleur résiduelle.

L'indicateur s'allume lorsqu'une zone de cuisson est chaude, mais il ne fonctionne pas si l'alimentation électrique est coupée.

L'indicateur peut également s'allumer :

- pour les zones de cuisson voisines, même si vous ne les utilisez pas,
- lorsque des récipients chauds sont placés sur la zone de cuisson froide,
- lorsque la table de cuisson est éteinte mais que la zone de cuisson est encore chaude.

L'indicateur s'éteint lorsque la zone de cuisson s'est refroidie.

6. CONSEILS

AVERTISSEMENT!

Reportez-vous aux chapitres concernant la sécurité.

6.1 Récipients de cuisson

- Pour éviter la surchauffe et améliorer les performances des zones, le récipient doit être aussi épais et plat que possible.
- Assurez-vous que le dessous des récipients est propre et sec avant de le placer sur la surface de la table de cuisson.

- Veillez toujours à ne pas faire glisser ni frotter le récipient sur les bords et les coins du verre, car cela pourrait écailler ou endommager la surface du verre.



Les récipients de cuisson avec un fond en émail, en aluminium ou en cuivre peuvent laisser des traces sur la surface vitrocéramique.

7. ENTRETIEN ET NETTOYAGE

AVERTISSEMENT!

Reportez-vous aux chapitres concernant la sécurité.

7.1 Informations générales

- Nettoyez la table de cuisson après chaque utilisation.

- Utilisez toujours un récipient dont le fond est propre.
- Les rayures ou les taches sombres sur la surface n'ont aucune incidence sur le fonctionnement de la table de cuisson.
- Utilisez un produit de nettoyage spécialement adapté à la surface de la table de cuisson.
- Utilisez toujours un grattoir recommandé pour les tables de cuisson avec une

surface en verre. Utilisez le grattoir uniquement comme outil supplémentaire pour nettoyer le verre après la procédure de nettoyage standard.

⚠ AVERTISSEMENT!

N'utilisez pas de couteaux ou d'autres outils métalliques tranchants pour nettoyer la surface en verre.

7.2 Nettoyage de la table de cuisson

- **Enlevez immédiatement** : le plastique fondu, les feuilles de plastique, le sel, le sucre et les aliments contenant du sucre, car la saleté peut endommager la table de

cuisson. Veillez à ne pas vous brûler. Tenez le racloir spécial incliné sur la surface vitrée et faites glisser la lame du racloir pour enlever les salissures.


- **Enlevez lorsque la table a suffisamment refroidi** : traces de calcaire, traces d'eau, taches de graisse, décoloration métallique brillante. Nettoyez la table de cuisson à l'aide d'un chiffon humide et d'un détergent non abrasif. Après le nettoyage, essuyez la table de cuisson avec un chiffon doux.
- **Pour retirer les décolorations métalliques brillantes** : utilisez une solution d'eau additionnée de vinaigre et nettoyez la surface vitrée avec un chiffon.

8. DÉPANNAGE

⚠ AVERTISSEMENT!

Reportez-vous aux chapitres concernant la sécurité.

8.1 En cas d'anomalie de fonctionnement

Problème	Cause probable	Solution
Vous ne pouvez pas allumer la table de cuisson ni la faire fonctionner.	Le fusible a disjoncté.	Vérifiez que le fusible est bien la cause de l'anomalie. Si les fusibles disjonctent de manière répétée, faites appel à un électricien qualifié.
Le voyant de chaleur résiduelle ne s'allume pas.	La zone de cuisson n'est pas chaude parce qu'elle n'a fonctionné que peu de temps.	Si la zone de cuisson a eu assez de temps pour chauffer, faites appel à votre service après-vente agréé.
 Il y a une zone sombre sur la zone multiple.	Il est normal qu'il y ait une zone sombre sur la zone multiple.	

8.2 Si vous ne trouvez pas de solution...

Si vous ne trouvez pas de solution au problème, veuillez contacter votre revendeur ou un service après-vente agréé. Vous devez fournir les données figurant sur la plaque signalétique. Assurez-vous d'utiliser

correctement la table de cuisson. Si l'intervention d'un technicien ou d'un vendeur n'est pas gratuite, malgré la période de garantie en cours. Les informations concernant la période de garantie et les centres de service après-vente agréés figurent dans le livret de garantie.

9. CARACTÉRISTIQUES TECHNIQUES

9.1 Plaque signalétique

Modèle GK56PCN:
Type 60 AAD 30 XO

PNC 949 596 662 00
400 V, 50 Hz
Fabriqué en : Allemagne

Numéro de série.....
ELECTROLUX

7.1 kW



9.2 Caractéristiques des zones de cuisson

Zone de cuisson	Puissance nominale (niveau de cuisson maximale) [W]	Diamètre de la zone de cuisson [mm]
Avant gauche	900 / 1800	120 / 180
Arrière gauche	1800	180
Avant droite	1200	145
Arrière droite	2300	210

Pour des résultats de cuisson optimaux, utilisez des récipients qui ne dépassent pas le diamètre de la zone de cuisson.

10. RENDEMENT ÉNERGÉTIQUE

10.1 Informations produits conformément aux réglementations d'écoconception de l'UE

Identification du modèle	GK56PCN	
Type de table de cuisson	Plan de cuisson intégré	
Nombre de zones de cuisson	4	
Technologie de chauffage	Radiant	
Diamètre des zones de cuisson circulaires (Ø)	Avant gauche	18.0 cm
	Arrière gauche	18.0 cm
	Avant droite	14.5 cm
	Arrière droite	21.0 cm
Consommation d'énergie par zone de cuisson (EC electric cooking)	Avant gauche	191.2 Wh/kg
	Arrière gauche	191.2 Wh/kg
	Avant droite	185.8 Wh/kg
	Arrière droite	185.8 Wh/kg
Consommation d'énergie de la table de cuisson (EC electric hob)	188.5 Wh/kg	

IEC / EN 60350-2 - Appareils de cuisson domestiques électriques - Partie 2 : Tables de cuisson - Méthodes de mesure des performances.

10.2 Économie d'énergie

Vous pouvez économiser de l'énergie pendant la cuisson quotidienne si vous suivez les conseils ci-dessous.

- Lorsque vous faites chauffer de l'eau, n'utilisez que la quantité dont vous avez besoin.
- Dans la mesure du possible, placez toujours les couvercles sur les récipients de cuisson.

- Posez les récipients sur la zone de cuisson avant de l'activer.
- Le fond du récipient doit avoir le même diamètre que la zone de cuisson.
- Placez les petits récipients sur les zones de cuisson les plus petites.
- Placez les récipients directement au centre de la zone de cuisson.
- Utilisez la chaleur résiduelle pour garder les aliments au chaud ou pour les faire fondre.

10.3 Informations produits pour la consommation d'énergie et le temps maximum requis pour atteindre le mode basse consommation applicable

Consommation d'énergie pondérée en mode « arrêt »	0.3 W
Temps maximum requis pour que l'équipement atteigne automatiquement le mode basse puissance applicable	2 min

11. GARANTIE

Service-clientèle

Points de Service		
Industriestrasse 10 5506 Mägenwil	Le Trési 6 1028 Prévèrenge	Via Violino 11 6928 Manno
Morgenstrasse 131 3018 Bern		
Langgasse 10 9008 St. Gallen		
Am Mattenhof 4a/b 6010 Kriens		
Schlossstrasse 1 4133 Pratteln		
Comercialstrasse 19 7000 Chur		



Points de vente de rechange

Industriestrasse 10, 5506 Mägenwil, Tel. 0848 848 111



Conseil technique/Vente Badenerstrasse 587, 8048 Zürich, Tel. 044 405 81 11

Garantie Nous octroyons sur chaque produit 2 ans de garantie à partir de la date de livraison ou de la mise en service au consommateur (documenté au moyen d'une facture, d'un bon de garantie ou d'un justificatif d'achat). Notre garantie couvre les frais de mains d'œuvres et de déplacement,

ainsi que les pièces de rechange. Les conditions de garantie ne sont pas valables en cas d'intervention d'un tiers non autorisé, de l'emploi de pièces de rechange non originales, d'erreurs de maniement ou

d'installation dues à l'inobservation du mode d'emploi, et pour des dommages causés par des influences extérieures ou de force majeure.

12. EN MATIÈRE DE PROTECTION DE L'ENVIRONNEMENT

Recyclez les matériaux portant le symbole . Déposez les emballages dans les conteneurs prévus à cet effet. Contribuez à la protection de l'environnement et à votre sécurité, recyclez vos produits électriques et électroniques. Ne jetez pas les appareils portant le symbole  avec les ordures ménagères. Emmenez un tel produit dans votre centre local de recyclage ou contactez vos services municipaux.



Pour la Suisse:
Où aller avec les appareils usagés ? Partout où des appareils neufs sont vendus, mais aussi dans un centre de collecte ou une entreprise de récupération officiels SENS. La liste des centres de collecte officiels SENS est disponible sous www.erecycling.ch

FR Concerne la France uniquement :



FR
Cet appareil, ses accessoires et cordons se recyclent

REPRISE À LA LIVRAISON À DÉPOSER EN MAGASIN À DÉPOSER EN DÉCHÈTERIE

 OU  OU 

Points de collecte sur www.quefairedemesdechets.fr
Privilégiez la réparation ou le don de votre appareil !



Ti diamo il benvenuto in Electrolux! Grazie per aver scelto di acquistare questo prodotto.



Ricevere consigli, scaricare i nostri opuscoli, eliminare eventuali anomalie, ottenere informazioni sull'assistenza e la riparazione:
www.electrolux.com/support

Con riserva di modifiche.

INDICE

1. INFORMAZIONI DI SICUREZZA.....	26
2. ISTRUZIONI DI SICUREZZA.....	29
3. INSTALLAZIONE.....	31
4. DESCRIZIONE DEL PRODOTTO.....	32
5. UTILIZZO QUOTIDIANO.....	33
6. CONSIGLI E SUGGERIMENTI UTILI.....	33
7. MANUTENZIONE E PULIZIA.....	33
8. RISOLUZIONE DEI PROBLEMI.....	34
9. DATI TECNICI.....	35
10. EFFICIENZA ENERGETICA.....	35
11. GARANZIA.....	36
12. CONSIDERAZIONI SULL'AMBIENTE.....	37

1. ⚠ INFORMAZIONI DI SICUREZZA

Leggere attentamente le istruzioni fornite prima di installare e utilizzare l'apparecchiatura. I produttori non sono responsabili di eventuali lesioni o danni derivanti da un'installazione o un uso scorretti. Conservare sempre le istruzioni in un luogo sicuro e accessibile per poterle consultare in futuro.

1.1 Sicurezza dei bambini e delle persone vulnerabili

- Quest'apparecchiatura può essere usata da bambini a partire da 8 anni di età e da adulti con capacità fisiche, sensoriali o mentali limitate o con scarsa esperienza e conoscenza sull'uso dell'apparecchiatura, solamente se sorvegliati o se istruiti relativamente all'utilizzo in sicurezza dell'apparecchiatura e se hanno compreso i rischi coinvolti. I bambini che hanno meno di 8 anni e le persone con disabilità diffuse e complesse vanno tenuti lontani

dall'elettrodomestico, a meno che non vi sia una supervisione continua.

- Sorvegliare i bambini per assicurarsi che non giochino con l'apparecchiatura.
- Tenere gli imballaggi lontano dai bambini e smaltirli in modo adeguato.
- **AVVERTENZA:** L'elettrodomestico e le parti accessibili si riscaldano molto durante l'uso. Tenere i bambini e gli animali domestici lontani dall'apparecchiatura durante l'uso e durante il raffreddamento.
- Se l'elettrodomestico ha un dispositivo di sicurezza per i bambini sarà opportuno attivarlo.
- I bambini non devono eseguire interventi di pulizia e manutenzione sull'elettrodomestico senza essere supervisionati.

1.2 Avvertenze di sicurezza generali

- L'apparecchiatura è destinata solo alla cottura.
- Quest'apparecchiatura è progettata per un uso domestico singolo in un ambiente interno.
- Quest'apparecchiatura può essere utilizzata in uffici, camere d'albergo, camere di bed & breakfast, alloggi in agriturismi e altre sistemazioni simili in cui tale utilizzo non superi i livelli di utilizzo domestico (medi).
- **AVVERTENZA:** L'elettrodomestico e le parti accessibili si riscaldano molto durante l'uso. Fare attenzione a non toccare gli elementi riscaldanti.
- **AVVERTENZA:** Non lasciare mai il piano cottura incustodito durante la preparazione di pietanze in quanto olio e grassi potrebbero incendiarsi.
- Il fumo è un'indicazione di surriscaldamento. Non usare mai acqua per spegnere il fuoco di cottura. Spegnere l'apparecchiatura e coprire le fiamme, per esempio, con una coperta o un coperchio.
- **AVVERTENZA:** L'apparecchiatura non deve essere alimentata tramite un commutatore esterno, come un timer,

o collegata a un circuito regolarmente acceso e spento da un'azienda.

- **ATTENZIONE!** Si deve sorvegliare il processo di cottura. I processi di cottura brevi devono essere sorvegliati continuamente.
- **AVVERTENZA:** Pericolo di incendio: Non conservare alcun oggetto sulle superfici di cottura.
- Oggetti metallici quali coltelli, forchette, cucchiai e coperchi non devono essere posti sulla superficie del piano di cottura in quanto possono diventare molto caldi.
- Non utilizzare l'apparecchiatura prima di installarla nella struttura a incasso.
- Non utilizzare vaporelle per pulire l'elettrodomestico.
- **AVVERTENZA:** Se la superficie è incrinata, spegnere l'apparecchiatura per evitare la possibilità di scosse elettriche. Qualora l'apparecchiatura sia collegata direttamente alla corrente mediante una scatola di derivazione, togliere il fusibile per scollegarla dall'alimentazione. In ogni caso, contattare il Centro Assistenza Autorizzato.
- Se il cavo di alimentazione è danneggiato, deve essere sostituito dal produttore, da un centro di assistenza autorizzato o da una persona qualificata per evitare situazioni di pericolo.
- **AVVERTENZA:** Utilizzare esclusivamente protezioni per il piano cottura progettate dal produttore dell'apparecchiatura o indicate dallo stesso nelle istruzioni d'uso, come ad esempio accessori idonei o le protezioni per il piano cottura incorporate nell'apparecchiatura. Utilizzare protezioni inadeguate aumenta il rischio di incidenti.

2. ISTRUZIONI DI SICUREZZA

2.1 Installazione

AVVERTENZA!

L'installazione dell'apparecchiatura deve essere eseguita da personale qualificato.

AVVERTENZA!

Rischio di lesioni o danni all'apparecchiatura.

- Rimuovere tutti i materiali di imballaggio.
- Non installare o utilizzare l'apparecchiatura se è danneggiata.
- Attenersi alle istruzioni fornite insieme all'apparecchiatura.
- È necessario rispettare la distanza minima dalle altre apparecchiature.
- Prestare sempre attenzione in fase di spostamento dell'apparecchiatura, dato che è pesante. Usare sempre i guanti di sicurezza e le calzature adeguate.
- Proteggere le superfici di taglio con un materiale di tenuta per evitare che l'umidità causi dei rigonfiamenti.
- Proteggere la base dell'apparecchiatura da vapore e umidità.
- Non installare l'apparecchiatura accanto ad una porta o sotto una finestra, per evitare che pentole calde cadano dall'apparecchiatura quando la porta o la finestra sono aperte.
- Se l'apparecchiatura viene installata sopra dei cassetti, assicurarsi che lo spazio, tra la base dell'apparecchiatura e il cassetto superiore, sia sufficiente per il ricircolo d'aria.
- La base dell'apparecchiatura può surriscaldarsi. Verificare di installare un pannello di separazione in compensato, nel materiale della struttura della cucina o in altro materiale non infiammabile sotto all'apparecchiatura al fine di evitare l'accesso dal basso.
- Il pannello di separazione deve coprire completamente l'area sotto al piano cottura.

2.2 Collegamento elettrico

AVVERTENZA!

Rischio di incendio e scossa elettrica.

- Tutti i collegamenti elettrici devono essere effettuati da un elettricista qualificato.
- Il dispositivo deve essere messo a terra.
- Prima di collegare il piano di cottura a un forno e prima di eseguire qualsiasi altro collegamento elettrico, assicurarsi che le prese di entrambe le apparecchiature non siano sotto tensione.
- Verificare che i parametri sulla targhetta siano compatibili con le indicazioni elettriche dell'alimentazione.
- Verificare che l'apparecchiatura sia installata correttamente. L'allentamento di un collegamento elettrico o di una spina (ove previsti) può provocare un forte surriscaldamento del terminale.
- Utilizzare il cavo dell'alimentazione elettrica corretto.
- Non lasciare che il cavo dell'alimentazione elettrica si aggrovigli.
- Assicurarsi che sia installata una protezione contro gli urti.
- Utilizzare il serracavo sul cavo.
- Assicurarsi che il cavo dell'alimentazione o la spina (ove previsti) non sfiorino l'apparecchiatura o le pentole roventi quando si collega l'apparecchiatura a una presa.
- Non utilizzare prese multiple e prolunghe.
- Accertarsi di non danneggiare la spina o il cavo (ove previsti). Contattare il nostro Centro Assistenza autorizzato o un elettricista qualificato per sostituire un cavo danneggiato.
- I dispositivi di protezione da scosse elettriche devono essere fissati in modo tale da non poter essere disattivati senza l'uso di attrezzi.
- Inserire la spina di alimentazione nella presa solo al termine dell'installazione. Verificare che la spina di alimentazione rimanga accessibile dopo l'installazione.
- Nel caso in cui la spina di corrente sia allentata, non collegarla alla presa.

- Non tirare il cavo di alimentazione per scollegare l'apparecchiatura. Tirare sempre dalla spina.
- Servirsi unicamente di dispositivi di isolamento adeguati: interruttori automatici, fusibili (quelli a tappo devono essere rimossi dal portafusibile), sganciatori per correnti di guasto a terra e relè.
- L'impianto elettrico deve essere dotato di un dispositivo di isolamento che consenta di scollegare l'apparecchiatura dalla presa di corrente a tutti i poli. Il dispositivo di isolamento deve avere una larghezza dell'apertura di contatto non inferiore ai 3 mm.

2.3 Utilizzo

AVVERTENZA!

Rischio di lesioni, ustioni o scosse elettriche.

- Non modificare le specifiche tecniche dell'apparecchiatura.
- Rimuovere tutto l'imballaggio, le etichette e la pellicola protettiva (se presente), prima del primo utilizzo.
- Assicurarsi che le aperture di ventilazione non siano bloccate.
- Non lasciare l'elettrodomestico incustodito durante il funzionamento.
- Impostare le zone di cottura su "off" dopo ogni utilizzo.
- Non appoggiare posate o coperchi sulle zone di cottura. Possono diventare roventi.
- Non accendere l'elettrodomestico con le mani bagnate o quando è a contatto con l'acqua.
- Non utilizzare l'elettrodomestico come superficie di lavoro o come superficie di deposito.
- Se la superficie dell'apparecchiatura presenta delle incrinature, scollegarla immediatamente dall'alimentazione per evitare scosse elettriche.
- Quando si immergono gli alimenti nell'olio bollente, questo potrebbe schizzare.
- Non utilizzare fogli di alluminio o altri materiali tra la superficie di cottura e le pentole, se non diversamente specificato dal produttore di questa apparecchiatura.

- Usare esclusivamente accessori consigliati dal produttore per questa apparecchiatura.

AVVERTENZA!

Rischio di incendio ed esplosione.

- Grassi e olio riscaldati possono rilasciare vapori infiammabili. Tenere le fiamme o gli oggetti caldi lontani da grassi e oli in fase di cottura.
- I vapori rilasciati dall'olio a temperatura elevata possono provocare una combustione spontanea.
- L'olio usato, che può contenere residui di cibo, può causare un incendio a una temperatura inferiore rispetto all'olio utilizzato per la prima volta.
- Non appoggiare o tenere liquidi o materiali infiammabili, né oggetti facilmente infiammabili sull'apparecchiatura, al suo interno o nelle immediate vicinanze.

AVVERTENZA!

Vi è il rischio di danneggiare l'apparecchiatura.

- Non tenere pentole calde sul pannello dei comandi.
- Non mettere coperchi caldi sulla superficie in vetro del piano cottura.
- Non esporre al calore pentole vuote.
- Fare attenzione a non lasciar cadere oggetti o pentole sull'apparecchiatura. La superficie si potrebbe danneggiare.
- Non attivare le zone di cottura con pentole vuote o senza pentole.
- Le pentole in ghisa, alluminio o con il fondo danneggiato possono graffiare la superficie in vetro/vetroceramica. Sollevare sempre questi oggetti quando è necessario spostarli sulla superficie di cottura.

2.4 Cura e pulizia

- Pulire regolarmente l'apparecchiatura per evitare il deterioramento dei materiali che compongono la superficie.
- Disattivare l'apparecchiatura e lasciarla raffreddare prima di procedere con la pulizia.
- Non nebulizzare acqua né utilizzare vapore per pulire l'apparecchiatura.

- Pulire l'apparecchiatura con un panno inumidito e morbido. Utilizzare solo detersivi neutri. Non usare prodotti abrasivi, spugnette abrasive, solventi od oggetti metallici, se non specificato diversamente.

2.5 Assistenza

- Per far riparare l'apparecchiatura, rivolgersi a un Centro di Assistenza Autorizzato. Utilizzare solo ricambi originali.
- Per quanto riguarda la lampada o le lampade all'interno di questo prodotto e le lampade di ricambio vendute separatamente: Queste lampade sono destinate a resistere a condizioni fisiche estreme negli elettrodomestici, come temperatura, vibrazioni, umidità, o sono

destinate a segnalare informazioni sullo stato operativo dell'apparecchio. Non sono destinate ad essere utilizzate in altre applicazioni e non sono adatte per l'illuminazione di ambienti domestici.

2.6 Smaltimento

AVVERTENZA!

Rischio di lesioni o soffocamento.

- Contattare le autorità locali per ricevere informazioni su come smaltire correttamente l'apparecchiatura.
- Staccare la spina dall'alimentazione elettrica.
- Tagliare il cavo elettrico in prossimità dell'apparecchiatura e gettarlo.

3. INSTALLAZIONE

AVVERTENZA!

Fare riferimento ai capitoli sulla sicurezza.

3.1 Tipo di collegamento piano cottura e forno

Quest'apparecchiatura ha un connettore blu 1x14 poli e un connettore rosso 1x14 poli, e può essere collegata a un forno con un connettore blu 1x14 poli e un connettore rosso 1x14 poli.

3.2 Prima dell'installazione

Prima di installare il piano di cottura, annotare l'informazione riportata di seguito presente sulla targhetta dei dati. La targhetta dei dati è applicata sul lato inferiore del piano di cottura.

Numero di serie

3.3 Piani di cottura da incasso

Prima di tutto installare il forno, quindi il piano di cottura nella sagomatura.

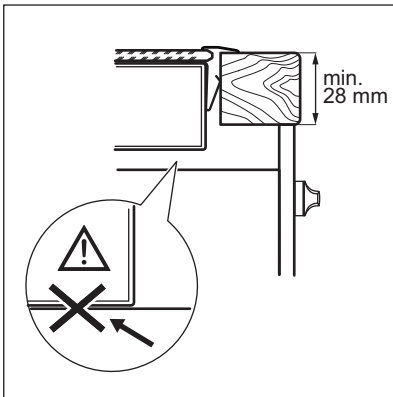
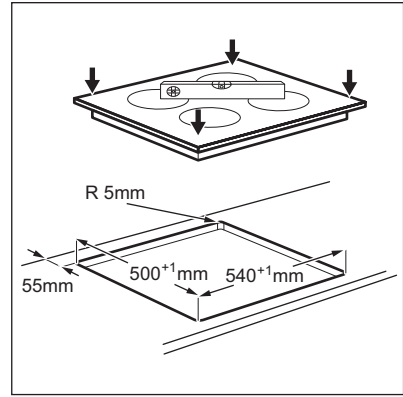
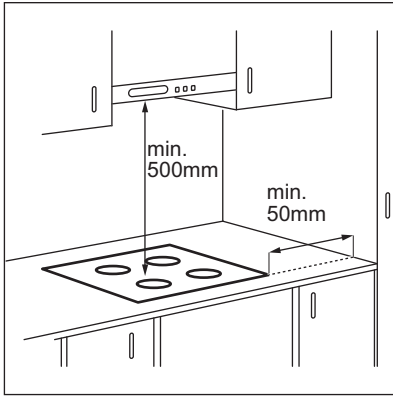
Utilizzare esclusivamente piani di cottura da incasso solo dopo l'installazione in idonei piani di lavoro e mobili da incasso conformi alle norme.

Nel corso dell'installazione in presenza di materiale combustibile, osservare scrupolosamente le normative NIN SEV 1000 e le indicazioni antincendio dell'Associazione degli istituti cantonali di assicurazione antincendio.

3.4 Collegamento elettrico

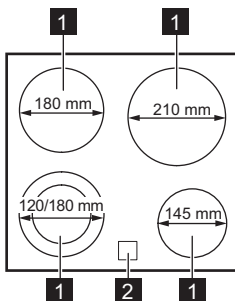
Installare il piano cottura con una linea di alimentazione a presa. Se non è presente una linea di alimentazione, l'impianto elettrico fisso deve includere un dispositivo di isolamento con almeno 3 contatti di separazione mm per consentire un'interruzione onnipolare simultanea e completa dalla rete elettrica (secondo NIN SEV 1000).

3.5 Montaggio



4. DESCRIZIONE DEL PRODOTTO

4.1 Disposizione del piano di cottura



- 1** Zona di cottura
- 2** Indicatore di calore residuo

5. UTILIZZO QUOTIDIANO

AVVERTENZA!

Fare riferimento ai capitoli sulla sicurezza.

5.1 Utilizzo del piano cottura

È possibile accendere il piano cottura con le manopole del forno. Fare riferimento a "Uso quotidiano" nel manuale d'uso del forno.

5.2 Indicatore di calore residuo

AVVERTENZA!

Se la spia è accesa, il calore residuo può causare ustioni.

La spia si accende quando una zona cottura è calda, ma non funziona se l'alimentazione viene scollegata.

La spia può anche comparire:

- per le zone di cottura vicine, anche se non vengono utilizzate,
- quando si collocano pentole calde sulla zona di cottura fredda,
- quando il piano cottura è disattivato ma la zona di cottura è ancora calda.

La spia scompare quando la zona di cottura si è raffreddata.

6. CONSIGLI E SUGGERIMENTI UTILI

AVVERTENZA!

Fare riferimento ai capitoli sulla sicurezza.

6.1 Stoviglie

- Per evitare il surriscaldamento e migliorare le prestazioni delle zone, le pentole devono essere il più spesse e piatte possibile.
- Verificare che le basi della pentola siano pulite e asciutte prima di collocarle sulla superficie del piano cottura.

- Fare sempre attenzione a non far scorrere o sfregare le pentole sui bordi e sugli angoli del vetro, in quanto potrebbero scheggiarsi o si potrebbe danneggiare la superficie del vetro.



Le stoviglie in acciaio smaltato e con i basamenti in alluminio o rame possono subire perdite di colore sulla superficie in vetroceramica.

7. MANUTENZIONE E PULIZIA

AVVERTENZA!

Fare riferimento ai capitoli sulla sicurezza.

7.1 Informazioni generali

- Pulire il piano cottura dopo ogni utilizzo.
- Usare sempre pentole con il fondo pulito.
- Graffi o macchie scure sulla superficie non hanno alcun effetto sul funzionamento del piano cottura.

- Usare un prodotto di pulizia adatto alla superficie del piano cottura.
- Utilizzare sempre un raschietto consigliato per i piani cottura con superficie in vetro. Utilizzare il raschietto solo come strumento aggiuntivo per pulire il vetro dopo la procedura di pulizia standard.

AVVERTENZA!

Non utilizzare coltelli o altri strumenti metallici affilati per pulire la superficie in vetro.

7.2 Pulizia della piano cottura

- **Togliere immediatamente:** plastica sciolta, pellicola in plastica, sale, zucchero e alimenti contenenti zucchero, in caso contrario la sporcizia potrebbe causare danni al piano cottura. Attenzione a evitare le ustioni. Appoggiare lo speciale raschietto sulla superficie in vetro, formando un angolo acuto, e spostare la lama sulla superficie.
- **Quando il piano cottura è sufficientemente freddo, rimuovere:** i

segni di calcare e d'acqua, le macchie di grasso e le macchie opalescenti. Pulire il piano cottura con un panno umido e un detergente non abrasivo. Dopo la pulizia asciugare il piano di cottura con un panno morbido.


- **Togliere macchie opalescenti:** usare una soluzione di acqua con aceto e pulire la superficie in vetro con un panno.

8. RISOLUZIONE DEI PROBLEMI

AVVERTENZA!

Fare riferimento ai capitoli sulla sicurezza.

8.1 Cosa fare se...

Problema	Possibile causa	Rimedio
Non è possibile attivare il piano di cottura o metterlo in funzione.	È scattato il fusibile.	Verificare se l'anomalia di funzionamento è dovuta al fusibile. Nel caso in cui il fusibile continui a scattare, rivolgersi ad un elettricista qualificato.
L'indicatore di calore residuo non si accende.	La zona non è calda perché ha funzionato solo per brevissimo tempo.	Se la zona ha funzionato abbastanza a lungo da essere calda, contattare il Centro di Assistenza Autorizzato.
 Sulla zona multipla è presente un'area scura.	È normale che sulla zona multipla sia presente un'area scura.	

8.2 Qualora non sia possibile trovare una soluzione...

Qualora non sia possibile trovare una soluzione al problema, contattare il rivenditore o il Centro di Assistenza Autorizzato. Fornire i dati riportati sulla targhetta identificativa. Assicurarsi che il piano cottura sia stato messo in funzione

correttamente. In caso contrario, anche durante il periodo di garanzia, l'intervento di assistenza da parte di un tecnico dell'assistenza o del rivenditore non sarà gratuito. Le informazioni sul periodo di garanzia e i Centri di Assistenza Autorizzati sono contenute nel libretto di garanzia.

9. DATI TECNICI

9.1 Targhetta identificativa

Modello GK56PCN:
Tipo 60 AAD 30 XO

PNC 949 596 662 00
400 V, 50 Hz
Prodotto in: Germania

Numero di serie
ELECTROLUX

7.1 kW



9.2 Specifiche delle zone di cottura

Zona di cottura	Potenza nominale (impostazione di calore massima) [W]	Diametro della zona di cottura [mm]
Anteriore sinistra	900 / 1800	120 / 180
Posteriore sinistra	1800	180
Anteriore destra	1200	145
Posteriore destra	2300	210

Per risultati di cottura ottimali, utilizzare pentole con un diametro non superiore alla zona di cottura.

10. EFFICIENZA ENERGETICA

10.1 Informazioni sul prodotto in base alla normativa dell'UE sulla progettazione ecocompatibile

Identificazione modello	GK56PCN	
Tipo di piano cottura	Piano cottura a incasso	
Numero di zone di cottura	4	
Tecnologia di riscaldamento	Riscaldatore radiante	
Diametro delle zone di cottura circolari (Ø)	Anteriore sinistra	18.0 cm
	Posteriore sinistra	18.0 cm
	Anteriore destra	14.5 cm
	Posteriore destra	21.0 cm
Consumo di energia per zona di cottura (EC electric cooking)	Anteriore sinistra	191.2 Wh/kg
	Posteriore sinistra	191.2 Wh/kg
	Anteriore destra	185.8 Wh/kg
	Posteriore destra	185.8 Wh/kg
Consumo di energia del piano cottura (EC electric hob)	188.5 Wh/kg	

IEC / EN 60350-2 - Apparecchiature elettriche per la cottura per uso domestico - Parte 2: Piani cottura - Metodi per la misurazione delle prestazioni.

10.2 a risparmio energetico

Si può risparmiare energia durante la cottura di tutti i giorni, se si seguono i suggerimenti riportati di seguito.

- Quando si riscalda l'acqua, usare solo la quantità che serve.

- Se è possibile, coprire sempre le pentole con il coperchio.
- Prima di attivare la zona di cottura, metterci sopra le pentole.
- Il fondo della pentola deve avere lo stesso diametro della zona di cottura.
- Collocare le pentole più piccole nelle zone di cottura più piccole.
- Collocare la pentola direttamente al centro della zona di cottura.
- Utilizzare il calore residuo per mantenere gli alimenti caldi o per fonderli.

10.3 Informazioni sul prodotto per il consumo energetico e il tempo massimo per raggiungere la modalità a bassa potenza applicabile

Consumo di potenza in modalità spento	0,3 W
Tempo massimo necessario al dispositivo per raggiungere automaticamente la modalità a bassa potenza applicabile	2 min

11. GARANZIA

Servizio clienti

Servizio dopo vendita		
Industriestrasse 10 5506 Mägenwil	Le Trési 6 1028 Prévèrenge	Via Violino 11 6928 Manno
Morgenstrasse 131 3018 Bern		
Langgasse 10 9008 St. Gallen		
Am Mattenhof 4a/b 6010 Kriens		
Schlossstrasse 1 4133 Pratteln		
Comercialstrasse 19 7000 Chur		





Vendita pezzi di ricambio Industriestrasse 10, 5506 Mägenwil, Tel. 0848 848 111

Consulenza specialistica/Vendita Badenerstrasse 587, 8048 Zürich, Tel. 044 405 81 11

Garanzia Per ogni prodotto concediamo una garanzia di 2 anni a partire dalla data di consegna o dalla sua messa in funzione. (fa stato la data della fattura, del certificato di

garanzia o dello scontrino d'acquisto) Nella garanzia sono comprese le spese di manodopera, di viaggio e del materiale. Dalla copertura sono esclusi il logoramento ed i danni causati da agenti esterni, intervento di terzi, utilizzo di ricambi non originali o dalla inosservanza delle prescrizioni d'installazione ed istruzioni per l'uso.

12. CONSIDERAZIONI SULL'AMBIENTE

Riciclare i materiali con il simbolo . Buttare l'imballaggio negli appositi contenitori per il riciclaggio. Aiutare a proteggere l'ambiente e la salute umana e a riciclare rifiuti derivanti da apparecchiature elettriche ed elettroniche. Non smaltire le apparecchiature che riportano il simbolo  insieme ai normali rifiuti domestici. Portare il prodotto al punto di riciclaggio più vicino o contattare il comune di residenza.



Per la Svizzera:

Dove portare gli apparecchi fuori uso?
In qualsiasi negozio che vende apparecchi nuovi oppure si restituiscono ai centri di raccolta ufficiali della SENS oppure ai riciclatori ufficiali della SENS. La lista dei centri di raccolta ufficiali della SENS è visibile nel sito www.erecycling.ch





electrolux.com

867385134-A-132024



CE