



GA60LV

FR Notice d'utilisation | **Lave-vaisselle**

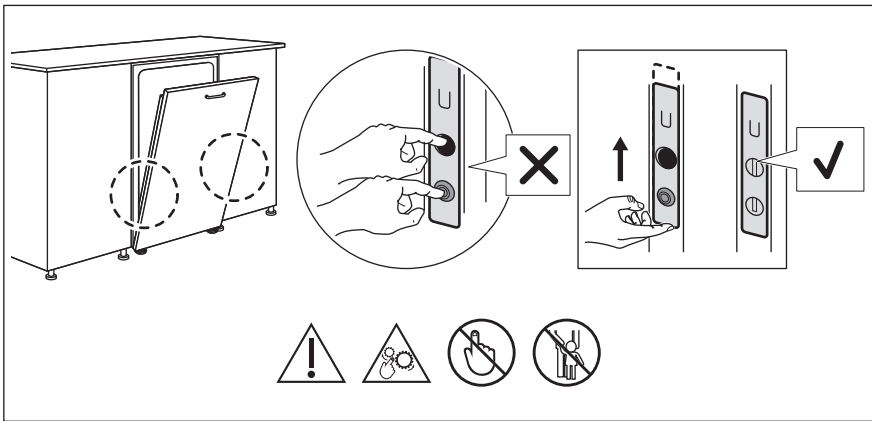
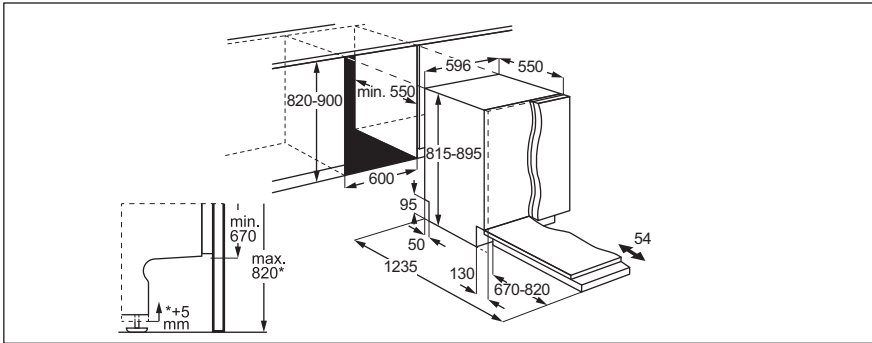
3

IT Istruzioni per l'uso | **Lavastoviglie**

31



INSTALLATION / INSTALLAZIONE



Bienvenue chez Electrolux ! Nous vous remercions d'avoir choisi l'un de nos appareils.



Obtenir des conseils d'utilisation, des brochures, des dépannages, des informations sur le service et les réparations :
www.electrolux.com/support

Sous réserve de modifications.

TABLE DES MATIÈRES

1. CONSIGNES DE SÉCURITÉ.....	3
2. CONSIGNES DE SÉCURITÉ.....	5
3. DESCRIPTION DU PRODUIT	7
4. BANDEAU DE COMMANDE.....	8
5. PROGRAMMES ET OPTIONS.....	9
6. CONFIGURATIONS.....	10
7. CONNEXION SANS FIL.....	13
8. AVANT LA PREMIÈRE UTILISATION.....	13
9. CHARGEMENT DU LAVE-VAISSELLE.....	15
10. UTILISATION QUOTIDIENNE.....	18
11. CONSEILS.....	20
12. ENTRETIEN ET NETTOYAGE.....	22
13. DÉPANNAGE	24
14. DONNÉES TECHNIQUES.....	29
15. GARANTIE.....	29
16. CONSIDÉRATIONS ENVIRONNEMENTALES.....	30

1. ⚠ CONSIGNES DE SÉCURITÉ

Avant d'installer et d'utiliser cet appareil, lisez soigneusement les instructions fournies. Le fabricant ne pourra pas être tenu responsable des blessures et dégâts résultant d'une mauvaise installation ou utilisation. Conservez toujours les instructions dans un lieu sûr et accessible pour vous y référer ultérieurement.

1.1 Sécurité des enfants et des personnes vulnérables

- Cet appareil peut être utilisé par des enfants âgés d'au moins 8 ans et par des personnes ayant des capacités physiques, sensorielles ou mentales réduites ou dénuées d'expérience ou de connaissance, s'ils sont correctement

surveillés ou si des instructions relatives à l'utilisation de l'appareil en toute sécurité leur ont été données et s'ils comprennent les risques encourus. Les enfants de moins de 8 ans et les personnes ayant un handicap très important et complexe doivent être tenus à l'écart de l'appareil, à moins d'être surveillés en permanence.

- Veillez à ce que les enfants ne jouent pas avec l'appareil.
- Ne laissez pas les détergents à la portée des enfants.
- Tenez les enfants et les animaux éloignés de l'appareil lorsque la porte est ouverte.
- Le nettoyage et l'entretien par l'utilisateur ne doivent pas être effectués par des enfants sans surveillance.

1.2 Sécurité générale

- Cet appareil est destiné au nettoyage de la vaisselle de table et de la vaisselle de type ménager uniquement.
- Cet appareil est conçu pour un usage domestique ménager, dans un environnement intérieur.
- Cet appareil peut être utilisé dans les bureaux, les chambres d'hôtel, les chambres d'hôtes, les gîtes ruraux et d'autres hébergements similaires lorsque cette utilisation ne dépasse pas le niveau (moyen) de l'utilisation domestique.
- Ne modifiez pas les spécifications de cet appareil.
- La pression de service de l'eau (minimale et maximale) doit se situer entre 0.05 (0.5) / 1 (10) MPa (bar).
- Respectez le nombre maximal de 13 couverts.
- Ne laissez pas la porte de l'appareil en position ouverte pour éviter tout risque de trébuchement.
- Si le câble d'alimentation est endommagé, il doit être remplacé par le fabricant, son service après-vente ou par un professionnel qualifié afin d'éviter un danger.
- **AVERTISSEMENT** : Les couteaux et autres ustensiles tranchants doivent être placés dans le panier, pointe vers le bas, ou en position horizontale.
- Avant toute opération d'entretien, mettez l'appareil à l'arrêt et débranchez-le de l'alimentation électrique.

- Ne pulvérisez pas d'eau ni de vapeur à haute pression pour nettoyer l'appareil.
- Si l'appareil dispose d'orifices d'aération à la base, veillez à ne pas les couvrir, p. ex. avec de la moquette.
- L'appareil doit être raccordé au réseau d'eau à l'aide des tuyaux neufs fournis. Les anciens ensembles de tuyaux ne doivent pas être réutilisés.

2. CONSIGNES DE SÉCURITÉ

2.1 Installation

AVERTISSEMENT!

L'appareil doit être installé uniquement par un professionnel qualifié.

- Retirez l'intégralité de l'emballage.
- N'installez pas et ne branchez pas un appareil endommagé.
- Suivez les instructions d'installation fournies.
- Faites attention lorsque vous déplacez l'appareil, car il est lourd. Utilisez toujours des gants de sécurité et des chaussures fermées.
- N'installez pas et n'utilisez pas l'appareil à des températures inférieures à 0 °C.
- Installez l'appareil dans un lieu sûr et adapté répondant aux exigences d'installation.
- Pour des raisons de sécurité, n'utilisez pas l'appareil avant de l'avoir installé dans la structure encastrée.
- Si le panneau du meuble n'est pas installé, la porte peut se fermer inopinément. Ouvrez la porte de l'appareil avec précaution pour éviter tout risque de blessure. Après l'installation, assurez-vous que les protections en plastique sont verrouillées en position. La détérioration ou le retrait des protections en plastique situés sur les côtés de la porte peut avoir un impact sur la fonctionnalité de l'appareil et créer un risque de blessure. Si la protection en plastique est endommagée, contactez le service après-vente agréé en vue de son remplacement.

2.2 Branchement électrique

AVERTISSEMENT!

Risque d'incendie ou d'électrocution.

- **AVERTISSEMENT :** Cet appareil est conçu pour être installé/connecté à une connexion de mise à la terre dans le bâtiment.
- Assurez-vous que les paramètres de la plaque signalétique sont compatibles avec l'alimentation électrique.
- Utilisez toujours une prise antichoc correctement installée.
- N'utilisez pas d'adaptateurs multiprises et de rallonges.
- N'utilisez pas d'autres types d'adaptateurs non certifiés à cette fin.
- Évitez d'endommager la prise secteur et le câble d'alimentation. Si un remplacement est nécessaire, contactez notre service après-vente agréé.
- Ne branchez la fiche d'alimentation à la prise de courant qu'à la fin de l'installation et assurez-vous que la prise principale est accessible.
- Ne tirez pas sur le câble secteur pour débrancher l'appareil. Débranchez toujours la prise secteur.

2.3 Raccordement à l'arrivée d'eau

AVERTISSEMENT!

Risque d'électrocution.

- Veillez à ne pas endommager les tuyaux de circulation d'eau.
- Avant de raccorder des tuyaux neufs, des tuyaux inutilisés pendant une longue

période, après des réparations ou l'installation de nouveaux dispositifs (par ex. compteurs d'eau), laissez l'eau couler jusqu'à ce qu'elle soit claire.

- Vérifiez l'absence de fuites d'eau pendant et après la première utilisation.
- Si le tuyau d'arrivée d'eau est endommagé, fermez immédiatement l'arrivée d'eau et débranchez la prise d'alimentation électrique. Contactez le Centre après-vente agréé pour procéder au remplacement du tuyau d'arrivée d'eau.
- La coupure de courant électrique désactive le système de protection contre l'eau, augmentant ainsi le risque d'inondation.
- Le tuyau d'arrivée d'eau est équipé d'une vanne de sécurité et d'une gaine avec un câble d'alimentation interne.

2.4 Utilisation

- Gardez les produits ou objets inflammables humides à l'écart de l'appareil.
- Les produits de lavage pour lave-vaisselle sont dangereux. Suivez les consignes de sécurité figurant sur l'emballage du produit de lavage.
- Ne buvez pas et ne jouez pas avec l'eau de l'appareil.
- Attendez la fin du programme pour retirer la vaisselle, car le détergent peut rester sur la vaisselle.
- Ne posez pas d'objets et n'appliquez pas de pression sur la porte ouverte de l'appareil.
- L'appareil peut dégager de la vapeur chaude si vous ouvrez la porte pendant le déroulement d'un programme.

2.5 Éclairage interne



AVERTISSEMENT!

Risque de blessure.

- Cet appareil est doté d'une lampe interne qui s'allume lorsque vous ouvrez la porte ou que vous allumez l'appareil lorsque la porte est ouverte. La lampe s'éteint lorsque vous fermez la porte ou que vous éteignez l'appareil, ou s'éteint automatiquement après un certain temps.

- Pour remplacer l'éclairage interne, contactez le service après-vente agréé.

2.6 Service

- Pour réparer l'appareil, contactez le service après-vente agréé. Utilisez uniquement des pièces de rechange d'origine.
- La réparation automatique ou non professionnelle peut être dangereuse et peut annuler la garantie.
- Les pièces de rechange suivantes sont disponibles pendant au moins 7 ans après l'arrêt du modèle : moteur, pompe de circulation et de vidange, résistances, dont thermopompes, canalisations et équipements correspondants dont tuyaux, valves, filtres et électrovannes (aquastops), pièces structurelles et intérieures liées aux assemblages de portes, cartes de circuits imprimés, affichages électroniques, pressostats, thermostats et capteurs, logiciel et firmware dont logiciel de réinitialisation. Les pièces de rechange suivantes sont disponibles pendant au moins 10 ans après l'arrêt du modèle : charnière et joints de porte, autres joints, bras d'aspersion, filtres de vidange, supports intérieurs et périphériques en plastique tels que paniers et couvercles. Cette durée peut être plus longue dans certains pays. Pour plus d'informations, rendez-vous sur notre site internet.
- Certaines pièces de rechange ne sont disponibles que pour les réparateurs professionnels et peuvent ne pas être pertinentes pour le modèle.
- Concernant la/les lampe(s) se trouvant à l'intérieur de ce produit et les lampes de rechange vendues séparément : Ces lampes sont conçues pour résister à des conditions ambiantes extrêmes dans les appareils électroménagers, telles que la température, les vibrations, l'humidité, ou sont conçues pour signaler des informations sur le statut opérationnel de l'appareil. Elles ne sont pas prévues pour être utilisées dans d'autres applications et ne conviennent pas pour l'éclairage des pièces d'une maison.

2.7 Mise au rebut

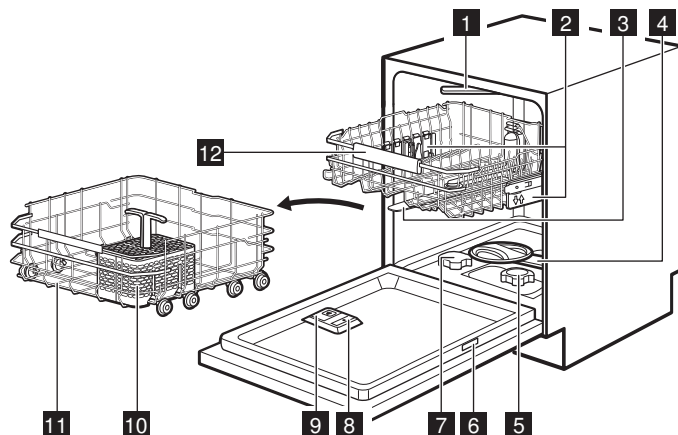
AVERTISSEMENT!

Risque de blessure ou d'asphyxie.

- Débranchez l'appareil de l'alimentation électrique.

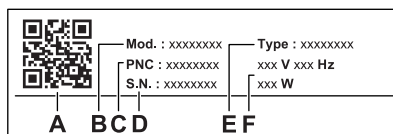
- Coupez le câble d'alimentation et mettez-le au rebut.
- Retirez le dispositif de verrouillage de la porte pour empêcher les enfants et les animaux de s'enfermer dans l'appareil.

3. DESCRIPTION DU PRODUIT



- 1** Bras d'aspersion de plafond
- 2** Ajusteurs de hauteur du panier
- 3** Bras d'aspersion supérieur
- 4** Bras d'aspersion inférieur
- 5** Filtres
- 6** Plaque signalétique
- 7** Réservoir de sel régénérant
- 8** Distributeur de liquide de rinçage
- 9** Distributeur de détergent
- 10** Panier à couverts
- 11** Panier inférieur
- 12** Panier supérieur

3.1 Plaque signalétique



- A.** CODE QR
 - B.** Nom du modèle
 - C.** Numéro de produit
 - D.** Numéro de série
 - E.** Type de produit
 - F.** Valeurs nominales électriques
- Le QR code peut être utilisé de deux manières.

Scannez le QR code avec l'appareil photo de votre appareil mobile pour ouvrir la page de l'application dans l'App Store. Installez l'application.

Scannez le code QR avec le scanner dans l'application pour appairer le lave-vaisselle à votre appareil mobile.

3.2 LightOnFloor

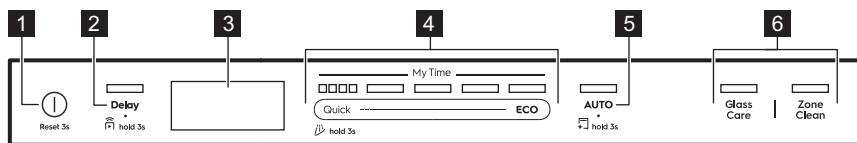
La fonction affiche une lumière sur le sol sous la porte de l'appareil. Elle s'allume lorsque le programme démarre et s'éteint lorsque le programme est terminé. La lumière clignote

lorsque l'appareil ne fonctionne pas correctement.



Lorsque l'option AirDry ouvre la porte, LightOnFloor le faisceau peut ne pas être complètement visible. Pour vérifier si le programme est terminé, consultez le bandeau de commande.

4. BANDEAU DE COMMANDE



- 1 Touche Marche/Arrêt / Touche Réinitialiser
- 2 Bouton Démarrage retardé / bouton Départ à distance
- 3 Affichage
- 4 Barre de sélection du programme My Time
- 5 Bouton de programme AUTO / Bouton de programme MachineCare
- 6 Boutons d'option du programme

4.1 Voyants sur l'affichage



Le compteur énergétique indique le niveau d'efficacité énergétique du programme et de l'option sélectionnés. Plus le nombre de barres allumées est élevé, plus la consommation est basse. Il est désactivé avec les programmes Quick, Rinse&Hold et MachineCare.

ECO Il est activé lorsque vous sélectionnez le programme ECO. Reportez-vous au chapitre « Programmes et options ».



Il s'allume lorsque le distributeur de liquide de rinçage doit être rempli. Reportez-vous au chapitre « Avant la première utilisation ».



Il s'allume lorsque le réservoir de sel régénérant doit être rempli. Reportez-vous au chapitre « Avant la première utilisation ».



Il s'allume lorsque vous activez la connexion sans fil. Reportez-vous au chapitre « Connexion sans fil ».



Il est activé lorsque vous activez la fonction de Départ à distance. Reportez-vous au chapitre « Utilisation quotidienne ».



Il est allumé lorsque vous sélectionnez un programme avec la phase de séchage. Reportez-vous au chapitre « Programmes et options ».



Il est allumé lorsque vous sélectionnez un programme avec la phase de séchage. Reportez-vous au chapitre « Programmes et options ».



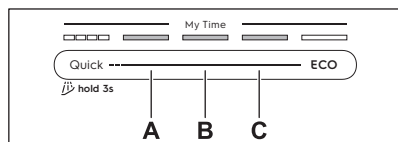
Il est activé lorsque vous sélectionnez le programme Rinse&Hold. Reportez-vous au chapitre « Programmes et options ».



Il est allumé lorsque vous devez exécuter le programme MachineCare et lorsque vous le démarrez. Reportez-vous au chapitre « Entretien et nettoyage ».

5. PROGRAMMES ET OPTIONS

5.1 Programmes du lave-vaisselle



Quick

Pour la vaisselle et les couverts avec des salissures récentes. Phases : lavage à 60°C, rinçage à 50°C, AirDry. Le programme ne prévoit pas de phase de séchage ou de circulation du liquide de rinçage. Laissez les articles au lave-vaisselle avec la porte ouverte pour permettre le séchage à l'air libre.

A. 1h00m

Pour la vaisselle et les couverts avec des salissures récentes et légèrement séchées. Phases : lavage à 65°C, rinçage intermédiaire, rinçage final à 55°C, séchage, AirDry.

B. 1h30m

Pour la vaisselle, les couverts, les casseroles et les poêles avec des salissures normales et légèrement séchées. Phases : lavage à 65°C, rinçage intermédiaire, rinçage final à 60°C, séchage, AirDry.

C. 2h00m

Pour la vaisselle, les couverts, les casseroles et les poêles avec des salissures normales et séchées. Phases : lavage à 65°C, rinçage intermédiaire, rinçage final à 55°C, séchage, AirDry.

ECO

Ce programme vous permet d'optimiser votre consommation d'eau et d'énergie pour la vaisselle, les couverts, les récipients et les casseroles normalement sales. Phases : pré-lavage, lavage à 50°C, rinçage intermédiaire, rinçage final à 40°C, séchage, AirDry. Il s'agit du programme standard pour les instituts de tests. Ce programme permet d'évaluer la conformité avec la réglementation de la Commission (UE) 2019/2022 Ecodesign.

AUTO

Pour la vaisselle, les couverts, les casseroles et les poêles avec tous les degrés de salissures. Phases : pré-lavage, lavage à 55°C, rinçage intermédiaire, rinçage final à 55-60°C, séchage, AirDry. Ce cycle intelligent détecte la taille de la charge et le degré de salissure. Il ajuste automatiquement la température, la durée et la quantité d'eau de lavage pour des résultats de nettoyage et de séchage optimaux.

5.2 Options de programme

ZoneClean

L'option crée deux zones de nettoyage. Le panier inférieur applique une pression d'eau maximale sur les casseroles et les poêles pour un nettoyage en profondeur. Le panier supérieur utilise une légère pression pour nettoyer les articles délicats. L'option n'a pas d'impact sur la consommation d'eau et d'énergie. Applicable aux programmes Quick, 1h00m, 1h30m, 2h00m.

GlassCare

L'option protège les objets délicats, en particulier la verrerie, en empêchant les changements rapides de température. L'option limite la température de lavage à 45°C pour garantir un nettoyage doux mais efficace. Applicable aux programmes Quick, 1h00m, 1h30m, 2h00m.

5.3 Programmes spéciaux

Rinse&Hold

Le programme rafraîchit les plats qui seront lavés plus tard. N'utilisez pas de produit de lavage avec ce programme. Reportez-vous au chapitre « Utilisation quotidienne ».

MachineCare

Le programme nettoie l'intérieur de l'appareil à 65°C, éliminant efficacement le tartre et l'accumulation de graisse pour maintenir des performances durables. Reportez-vous au chapitre « Entretien et nettoyage ».

5.4 Extras dans l'application

Connectez votre lave-vaisselle à l'application pour accéder à toutes les options supplémentaires. Reportez-vous au chapitre « Connexion sans fil ».

5.5 Valeurs de consommation

A - programme, **B** - eau (l), **C** - énergie (kWh), **D** - durée (min).

A	B	C	D
Quick	8,5	0.475	30
Rinse&Hold	4.0	0.150	15
1h00m	10.5	1.000	60
1h30m	10.5	1.000	90
2h00m	10.5	0.900	120
ECO	8.4	0,534	270
AUTO	12.5	1.000	180
MachineCare	10.0	0.575	60

Les valeurs de consommation peuvent changer en fonction de la pression et de la température de l'eau, des variations de l'alimentation électrique, de la quantité de vaisselle chargée, du degré de salissure, ainsi que des options sélectionnées.

Les valeurs pour les programmes autres que ECO sont fournies uniquement à titre indicatif.

5.6 Informations pour des tests comparatifs

Pour recevoir les informations nécessaires à la réalisation des tests de performance (par ex. conformément à : EN60436), envoyez un e-mail à :

info.test@dishwasher-production.com

Dans votre demande, indiquez le code produit (PNC) de la plaque signalétique.

Pour toute autre question concernant votre lave-vaisselle, reportez-vous au manuel d'entretien fourni avec votre appareil.

6. CONFIGURATIONS

6.1 Aperçu des paramètres

Les noms entre parenthèses correspondent à la façon dont le lave-vaisselle affiche les configurations en mode Configuration. Vous pouvez également modifier les configurations à l'aide de l'application.

Dureté de l'eau (HAR)

Réglez le niveau d'adoucisseur d'eau (1–10) en fonction de la dureté de l'eau.

Sélectionnez Aut pour activer le capteur automatique de dureté de l'eau. Par défaut : Aut.¹⁾

Niveau liquide de rinçage (rA)

Réglez le niveau liquide de rinçage (0–8). Par défaut : 8.¹⁾

Tonalité de fin (ES)

Sélectionnez On pour activer ou Off pour désactiver le signal sonore indiquant la fin d'un programme. Par défaut : Off.

Ouverture porte auto (Ado)

Sélectionnez On pour activer ou Off pour désactiver la fonction AirDry. Par défaut : On.¹⁾

Son touches (to)

Sélectionnez On pour activer ou Off pour désactiver le son de la touche lorsque vous y appuyez dessus. Par défaut : On.

Oublier le réseau (Fn)

Sélectionnez Yes pour réinitialiser les identifiants du réseau sans fil. Sélectionnez No pour quitter.

Heures d'utilisation (Hu)

Vérifiez le nombre total d'heures d'utilisation du lave-vaisselle. Le compteur s'arrête à 65535.

Numéro PNC (Pnc)

Vérifiez le de votre appareil.PNC Indiquez le numéro lorsque vous contactez un service après-vente agréé.

¹⁾ Vous découvrirez plus de détails ultérieurement dans ce chapitre.

Réinitialiser les réglages (rS)

Sélectionnez Yes pour réinitialiser l'appareil aux configurations d'usine. Le paramètre ne réinitialise pas les heures d'utilisation. Le paramètre ne réinitialise pas la configuration de la connexion sans fil. Sélectionnez No pour quitter.

6.2 Mode configuration

Comment entrer en Mode Configuration

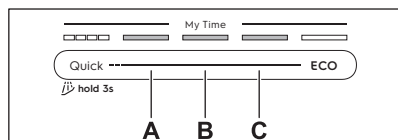
Vous pouvez entrer en Mode réglage avant de lancer un programme. Vous ne pouvez pas entrer en Mode réglage lorsque le programme est en cours.

Maintenez simultanément les touches ECO et AUTO enfoncées pendant environ 3 secondes.

L'affichage indique le premier paramètre : HAr.

Comment naviguer dans le Mode réglage

Utilisez la barre de sélection My Time pour naviguer en mode Configuration.



- A. Touche Précédent
- B. Touche OK
- C. Touche Suivant

Utilisez Précédent et Suivant pour naviguer entre les réglages et modifier leurs valeurs. Utilisez OK pour accéder au réglage et confirmer le changement de sa valeur.

Comment modifier le réglage

Assurez-vous que l'appareil est en Mode réglage.

1. Appuyez sur Précédent ou Suivant pour sélectionner un réglage.

Le nom du paramètre s'affiche.

2. Appuyez sur OK pour accéder au réglage.

La valeur actuelle clignote.

3. Appuyez sur Précédent ou sur Suivant pour changer la valeur.

4. Appuyez sur OK pour confirmer le réglage.

Le paramètre est enregistré. L'appareil revient à la liste des réglages.

5. Maintenez simultanément les touches ECO et AUTO enfoncées pendant environ 3 secondes pour quitter le Mode réglage.

L'appareil revient au mode de sélection de programme.

Ces réglages seront sauvegardés jusqu'à ce que vous les changiez à nouveau.



L'appareil quitte le Mode réglage au bout de 10 secondes si aucun bouton n'est enfoncé.

6.3 Adoucisseur d'eau

L'adoucisseur d'eau élimine les minéraux de l'arrivée d'eau qui pourraient avoir un impact négatif sur les résultats de lavage et sur l'appareil.

Plus la teneur en minéraux est élevée, plus l'eau est dure. La dureté de l'eau est mesurée en échelles équivalentes.

Le capteur automatique de dureté de l'eau est activé avec le réglage d'usine par défaut. Le capteur ajuste le niveau de l'adoucisseur d'eau en fonction de la dureté de l'eau de votre alimentation en eau.

Si vous désactivez le capteur, assurez-vous d'ajuster le niveau de l'adoucisseur à la dureté de l'eau de votre alimentation en eau. Quel que soit le type de détergent utilisé, le réglage est nécessaire pour garantir de bons résultats de lavage et maintenir actif le voyant de sel. Votre compagnie des eaux peut vous renseigner sur la dureté de l'eau de votre région.



Si l'eau provient d'un adoucisseur d'eau domestique, réglez manuellement le niveau de l'adoucisseur d'eau dans le lave-vaisselle pour qu'il corresponde à la dureté de l'eau sortant de l'adoucisseur d'eau domestique.



Les pastilles tout-en-un contenant un agent adoucissant ont une efficacité limitée pour adoucir l'eau. Reportez-vous à l'emballage du produit.

Water hardness

°dH	°Th	mmol /l	mg/l (ppm)	°Clar k	L1)
47	84	8,4	835	58	10
-50	-90	-9,0	-904	-63	
43	76	7,6	755	53	9
-46	-83	-8,3	-834	-57	
37	65	6,5	645	46	8
-42	-75	-7,5	-754	-52	
29	51	5,1	505	36	7
-36	-64	-6,4	-644	-45	
23	40	4,0	395	28	6
-28	-50	-5,0	-504	-35	
19	33	3,3	325	23	5
-22	-39	-3,9	-394	-27	
15	26	2,6	255	18	4
-18	-32	-3,2	-324	-22	
11	19	1,9	185	13	3
-14	-25	-2,5	-254	-17	
4	7	0,7	70	5	2
-10	-18	-1,8	-184	-12	
<4	<7	<0,7	<70	< 5	1


°dH	°Th	mmol /l	mg/l (ppm)	°Clar k	L1)
Tous les degrés de dureté de l'eau					Aut

1) Niveau d'adoucisseur d'eau

L'adoucisseur d'eau effectue un processus de régénération automatique. 2)

6.4 Niveau liquide de rinçage


Le liquide de rinçage améliore les résultats de séchage. Il est automatiquement émis pendant la phase de rinçage chaud. Vous pouvez définir la quantité de liquide de rinçage libérée.

Lorsque le distributeur de liquide de rinçage est vide, le voyant  s'allume, indiquant d'ajouter du liquide de rinçage. Si les résultats de séchage sont satisfaisants en n'utilisant que des pastilles tout en 1, vous pouvez désactiver la notification et le réservoir de liquide de rinçage. Cependant, pour de meilleures performances de séchage, utilisez toujours du liquide de rinçage et veillez à maintenir la notification activée.

Pour désactiver le distributeur de liquide de rinçage et son voyant, réglez le niveau de liquide de rinçage sur 0.

6.5 AirDry

AirDry améliore les résultats de séchage avec une faible consommation d'énergie. Durant la phase de séchage, la porte s'ouvre automatiquement et reste entrouverte. La désactivation de cette fonction peut réduire les performances de séchage.

AirDry est automatiquement activé avec tous les programmes, excepté .

2) Pour le fonctionnement correct de l'adoucisseur d'eau, la résine du dispositif adoucisseur doit être régulièrement régénérée. Ce processus est automatique et fait partie du fonctionnement normal du lave-vaisselle. La fréquence de régénération dépend du réglage du niveau d'adoucisseur d'eau. Plus le niveau est élevé, plus la régénération est fréquente. À des niveaux élevés, la régénération se produit deux fois par cycle : pendant le lavage de la vaisselle et après le rinçage final. À des niveaux inférieurs, la régénération se produit uniquement après le rinçage final. Le rinçage avec adoucisseur a lieu au début du cycle suivant. À des niveaux élevés, il a aussi lieu à la fin du lavage. Le rinçage de l'adoucisseur se termine avec une vidange complète. La régénération augmente la durée du programme de maximum 6 min, la consommation d'eau de maximum 6 l et la consommation d'énergie de 3 Wh. Dans les conditions de laboratoire standard actuellement applicables avec une dureté de l'eau de 2.5 mmol/l (adoucisseur d'eau : niveau 3), la régénération a lieu tous les 62 l d'eau utilisée. La pression et la température de l'eau, ainsi que les variations de l'alimentation secteur peuvent changer les valeurs.

Lorsque la porte s'ouvre, la durée restante du programme en cours s'affiche.

La durée de la phase de séchage et le moment auquel la porte est ouverte varient selon le programme et les options sélectionnés.

ATTENTION!

Ne tentez pas de refermer la porte de l'appareil dans les 2 minutes suivant son ouverture automatique. Cela pourrait endommager l'appareil.

7. CONNEXION SANS FIL

Configurez la connexion sans fil pour contrôler votre lave-vaisselle via l'application sur votre appareil mobile.


Paramètres du module Wi-Fi

Module Wi-Fi	NIUS-SA
Fréquence	2,412 -2,472 GHz
Protocoles	IEEE 802,11b/g/n
Puissance max.	< 20 dBm
Chiffrement	WPA, WPA2


7.1 Comment configurer la connexion sans fil

Pour connecter votre lave-vaisselle, il vous faut :

- Un réseau sans fil avec connexion Internet.
 - Un appareil mobile connecté au réseau sans fil.
1. Pour télécharger l'application, scannez le code QR situé au dos du manuel d'utilisation. Vous pouvez également télécharger l'application directement depuis l'App Store.
 2. Suivez les instructions de l'application.
 3. Allumez le lave-vaisselle.
 4. Maintenez simultanément les touches Delay et Quick enfoncées pendant environ 2 secondes.

Le voyant  clignote. L'affichage indique AP. Toutes les touches sont désactivées, sauf la touche Marche/Arrêt.

5. Saisissez les informations d'identification du réseau domestique dans l'application. Sinon, le lave-vaisselle annule la configuration après un certain temps.


Si la connexion est établie, le voyant  est fixe et l'affichage indique con. L'appareil revient à la sélection du programme. Pour annuler la configuration, éteignez et rallumez l'appareil.

7.2 Comment réinitialiser la connexion sans fil

Si vous souhaitez vous connecter à un réseau sans fil différent ou mettre à jour les identifiants du réseau actuel, réinitialisez d'abord la connexion sans fil.

Pour réinitialiser, suivez l'une des deux méthodes suivantes :

- Maintenez simultanément les touches Delay et Quick enfoncées pendant environ 5 secondes.
- Entrez dans le mode configuration et activez le réglage Fn.

L'affichage indique Fn. Le compteur énergétique indique la progression. Le voyant  est éteint.

Configurez une nouvelle connexion sans fil.

8. AVANT LA PREMIÈRE UTILISATION

1. Appuyez sur le bouton On/Off et maintenez-le enfoncé jusqu'à ce que l'appareil s'allume.
2. Remplissez le réservoir de sel régénérant.
3. Remplissez le distributeur de liquide de rinçage.
4. Remplissez le distributeur de produit de lavage.
5. Ouvrez le robinet d'arrivée d'eau.

6. Démarrez le programme Quick pour éliminer tout résidu du processus de fabrication. Ne placez pas de vaisselle dans les paniers.

Lorsque vous démarrez un programme, l'appareil peut prendre 5 minutes pour recharger la résine dans l'adoucisseur d'eau. La phase de lavage ne démarre qu'une fois cette procédure achevée. La procédure sera répétée régulièrement.

8.1 Le réservoir de sel régénérant

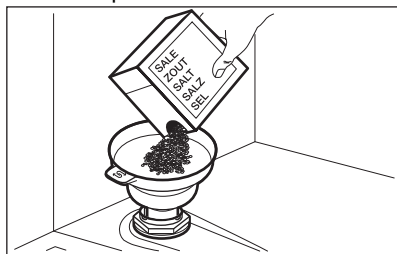
ATTENTION!

Utilisez uniquement du sel régénérant pour lave-vaisselle. N'utilisez pas de sel de cuisine.

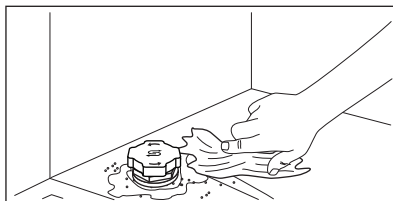
Le sel permet de recharger la résine dans l'adoucisseur d'eau et de garantir de bons résultats de lavage au quotidien.

Comment remplir le réservoir de sel régénérant

1. Tournez le couvercle du réservoir de sel régénérant dans le sens inverse des aiguilles d'une montre et retirez-le.
2. Versez 1 l d'eau dans le réservoir de sel régénérant (uniquement si vous le remplissez pour la première fois).
3. À l'aide de l'entonnoir fourni, remplissez le réservoir de sel régénérant avec 1 kg de sel pour lave-vaisselle.



4. Secouez doucement l'entonnoir par la poignée pour faire tomber les derniers grains qu'il contient.
5. Retirez le sel autour de l'ouverture du réservoir de sel régénérant.

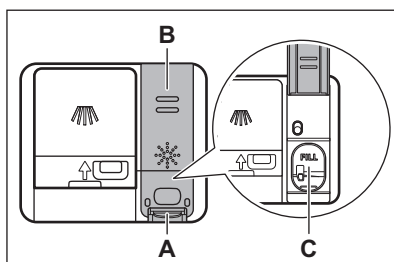


6. Tournez le bouchon dans le sens des aiguilles d'une montre pour le fermer.

IMPORTANT

De l'eau et du sel peuvent sortir du réservoir de sel régénérant lorsque vous le remplissez. Pour éviter la corrosion, remplissez le réservoir de sel, puis lancez immédiatement un cycle de lavage complet avec du détergent.

8.2 Comment remplir le distributeur de liquide de rinçage



ATTENTION!

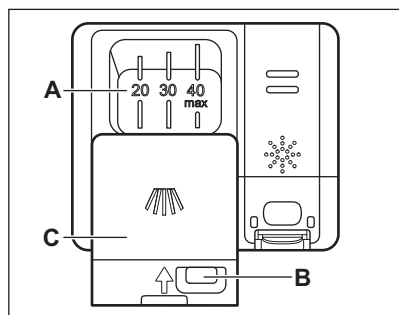
Le compartiment (C) est destiné au liquide de rinçage uniquement. Ne le remplissez pas de produit de lavage.

ATTENTION!

Utilisez uniquement un liquide de rinçage pour lave-vaisselle.

1. Appuyez sur le bouton d'ouverture (A) pour ouvrir le couvercle (B).
2. Versez le liquide de rinçage dans le distributeur (C) jusqu'à ce qu'il atteigne le marquage « FILL ».
3. Retirez l'excédent de liquide de rinçage à l'aide d'un chiffon absorbant pour éviter tout excès de mousse.
4. Fermez le couvercle. Assurez-vous que le couvercle se verrouille correctement.

8.3 Comment remplir le distributeur de détergent



ATTENTION!

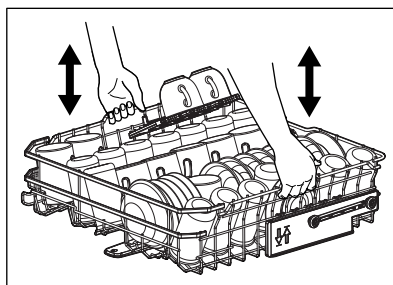
Utilisez uniquement des produits de lavage pour lave-vaisselle.

1. Appuyez sur le bouton de déverrouillage (B) pour ouvrir le couvercle (C).
 2. Versez le produit de lavage dans le compartiment (A). Ne dépassez pas le marquage « 40 max ». Vous pouvez utiliser du détergent en tablettes, en poudre ou en gel.
 3. Si le programme comprend une phase de pré-lavage, mettez moins de 5 g de détergent sur la partie intérieure de la porte du lave-vaisselle.
 4. Fermez le couvercle. Assurez-vous que le couvercle se verrouille correctement.
- Pour plus d'informations sur le dosage du produit de lavage, reportez-vous aux instructions du fabricant sur l'emballage du produit. En général, 20 - 25 ml de détergent en gel ou jusqu'à 18 g de détergent en poudre sont suffisants pour laver de la vaisselle présentant une salissure normale.

9. CHARGEMENT DU LAVE-VAISSELLE

- Pour obtenir les meilleurs résultats de nettoyage, disposez les articles dans les paniers comme indiqué dans la notice d'utilisation.
 - Chargez le lave-vaisselle à sa capacité maximale pour économiser l'eau et l'énergie.
 - Ne surchargez pas les paniers pour vous assurer que le lave-vaisselle fonctionne efficacement.
 - Vérifiez que les plats ne se touchent pas dans les paniers ou ne se recouvrent pas les uns les autres. L'eau peut ainsi atteindre toute la vaisselle et la laver parfaitement.
 - N'utilisez l'appareil que pour laver des articles adaptés au lave-vaisselle.
 - Ne lavez pas les matériaux suivants au lave-vaisselle : bois, corne, étain, cuivre, aluminium, porcelaine délicate et acier carbone non protégé. Cela peut les faire craquer, se déformer, se décolorer, se fissurer ou rouiller.
 - Ne placez pas dans l'appareil des objets pouvant absorber l'eau (éponges, chiffons de nettoyage).
 - Placez les articles creux (gobelets, verres et poêles) avec l'ouverture tournée vers le bas pour permettre à l'eau de s'écouler.
- Assurez-vous que les objets en verre ne se touchent pas.
 - Placez les articles légers dans le panier supérieur. Veillez à ce que les articles ne peuvent pas bouger.
 - Placez les couverts et les petits articles dans le panier à couverts.
 - Assurez-vous que le bras d'aspersion tourne librement avant de lancer un programme.
 - Pour accueillir de grands plats, réglez la hauteur du panier supérieur.

9.1 Comment régler la hauteur du panier supérieur



⚠ ATTENTION!

Ne soulevez pas ni abaissez le panier d'un seul côté.

Comment soulever le panier supérieur

1. Sortez le panier jusqu'à la butée.
2. Soulevez le panier des deux côtés jusqu'à ce que le mécanisme s'enclenche et que le panier soit stable.
Assurez-vous que le panier reste à niveau après le réglage.

Comment abaisser le panier supérieur

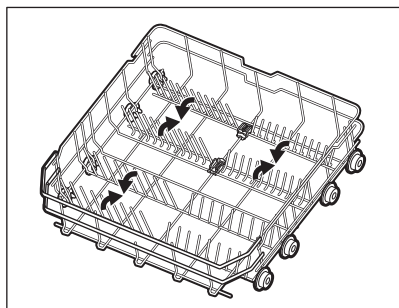
1. Sortez le panier jusqu'à la butée.
2. Soulevez légèrement le panier des deux côtés, puis poussez-le vers le bas et laissez-le tomber.

9.2 Caractéristiques du panier du lave-vaisselle

Les accessoires inclus peuvent varier en fonction du modèle de votre lave-vaisselle.

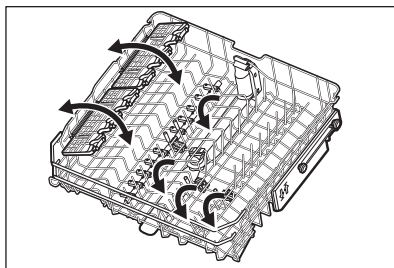
Panier inférieur

Le nombre de picots repliables peut varier en fonction du modèle de votre lave-vaisselle.

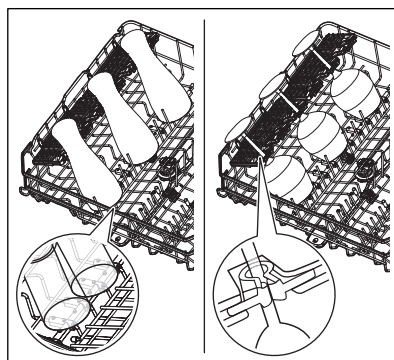


Panier supérieur

Le nombre de picots repliables peut varier en fonction du modèle de votre lave-vaisselle. Les clayettes porte-tasses peuvent être repliées pour laisser plus de place aux plats très hauts.

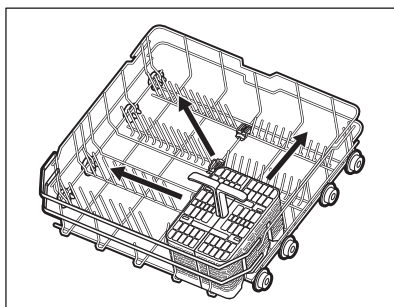


Les clayettes à tasses sont dotées de poignées souples pour bloquer les verres, tandis que des pointes en caoutchouc assurent la stabilité du chargement.

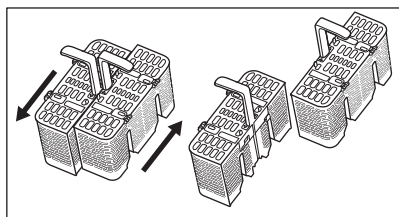


Panier à couverts

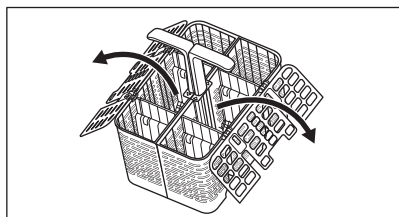
Placez le panier à couverts n'importe où dans le panier inférieur.



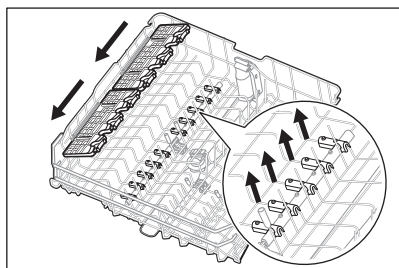
Le panier à couverts peut être séparé en deux parties.



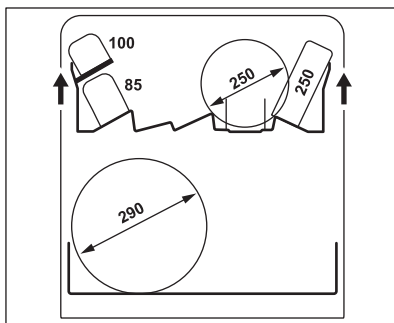
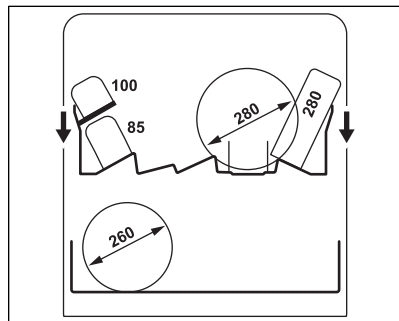
Les couvercles du panier à couverts sont pliables.



Comment retirer les accessoires
 Les clayettes à tasses et les pointes en caoutchouc peuvent être temporairement retirées pour laisser plus de place aux objets encombrants.

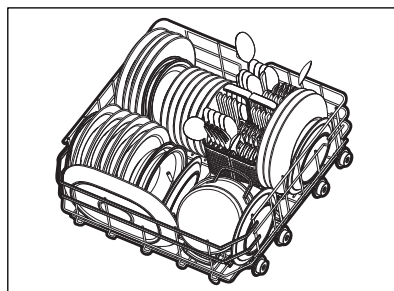
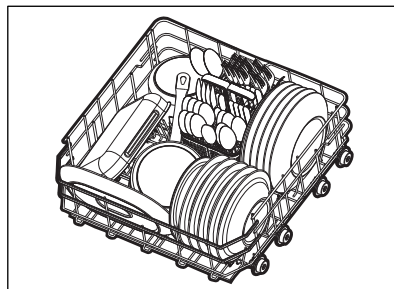


Hauteurs maximales des plats (mm)

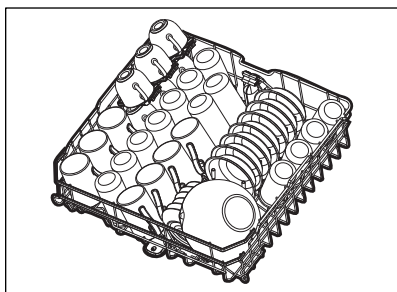
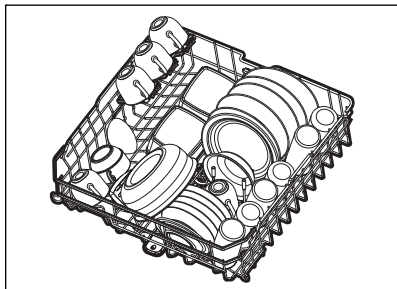


9.3 Exemples de chargement d'un lave-vaisselle

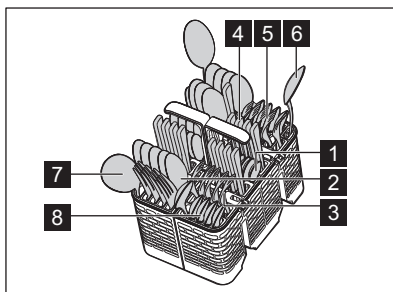
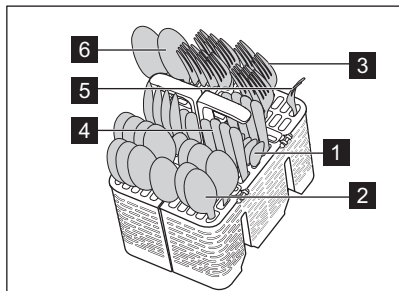
Lower basket



Upper basket

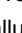



Cutlery basket



- 1 Cuillère à thé (13 pièces)
- 2 Cuillère à soupe (13 pièces)
- 3 Fourchette (13 pièces)
- 4 Couteau (13 pièces)
- 5 Fourchette de service (1 pièce)
- 6 Cuillère de service (2 pièces)
- 7 Louche à sauce (1 pièce)
- 8 Cuillère à dessert (13 pièces)

10. UTILISATION QUOTIDIENNE

1. Ouvrez le robinet d'arrivée d'eau.
2. Appuyez sur le bouton On/Off et maintenez-le enfoncé jusqu'à ce que l'appareil s'allume.
3. Remplissez le réservoir à sel régénérant si le voyant  est allumé.
4. Remplissez le distributeur de liquide de rinçage si le voyant  est allumé.
5. Chargez les paniers.

6. Remplissez le distributeur de produit de lavage.
7. Sélectionnez et démarrez un programme.
8. Une fois le programme terminé, fermez le robinet d'eau.

10.1 Départ à distance

Cette fonction permet de démarrer un programme à partir de l'application.

Pour activer le départ à distance :

Vérifiez que le voyant  est allumé et que votre lave-vaisselle est ajouté à l'application. Si ce n'est pas le cas, reportez-vous au chapitre « Connexion sans fil ».

1. Maintenez la touche Delay enfoncée pendant 3 secondes.

Le voyant  est allumé.

2. Fermez la porte de l'appareil.



Si vous ouvrez la porte alors que le départ à distance est activé, cette fonction sera désactivée. Activez à nouveau le départ à distance avant de fermer la porte, sinon, le cycle de lavage démarre immédiatement après avoir fermé la porte. L'ouverture de la porte ne désactive pas le départ à distance si le départ différé est réglé.

Comment désactiver le départ à distance

Appuyez sur Delay pendant 3 secondes.

Le voyant  est éteint.

10.2 Comment démarrer un programme sur la barre de sélection My Time


1. Faites glisser votre doigt le long de la barre de sélection My Time pour choisir un programme.

Le voyant correspondant au programme est allumé.

2. Activez une option de programme si vous le souhaitez.
3. Fermez la porte de l'appareil pour démarrer le programme.

10.3 Comment démarrer le programme Rinse&Hold

1. Maintenez Quick enfoncé pendant environ 3 secondes.

Le voyant  est allumé.

2. Fermez la porte de l'appareil pour démarrer le programme.

10.4 Comment démarrer le programme AUTO

1. Appuyez sur la touche AUTO.

Le voyant correspondant à la touche s'allume. L'affichage indique la durée maximale du programme.

2. Fermez la porte de l'appareil pour démarrer le programme.

En cours de cycle, les capteurs s'enclenchent à plusieurs reprises, et la durée initiale du programme peut être diminuée.

10.5 Comment activer une option de programme

Une seule option peut être activée à la fois. Activez l'option avant de lancer un programme. Vous ne pouvez pas activer ou désactiver l'option pendant l'exécution d'un programme.

1. Sélectionnez un programme sur la barre de sélection My Time.
2. Appuyez sur le bouton d'option.

Le voyant correspondant à la touche s'allume.

Si l'option n'est pas applicable, le voyant correspondant au bouton clignote et un signal sonore retentit.



Activer une option augmente souvent la consommation d'eau et d'énergie, ainsi que la durée du programme.

10.6 Comment différer le départ d'un programme

1. Sélectionnez un programme.
2. Appuyez sur Delay à plusieurs reprises jusqu'à ce que le délai souhaité s'affiche (de 1 à 24 heures).


Le voyant correspondant à la touche s'allume.

3. Fermez la porte de l'appareil pour démarrer le décompte.

Pendant le compte à rebours, vous ne pouvez pas modifier le programme ou l'option. Vous pouvez modifier le délai du décompte dans l'application.

Lorsque le compte à rebours est terminé, le programme démarre.


10.7 Comment annuler le départ différé d'un programme

Maintenez la touche  pendant environ 3 secondes.

L'appareil revient au mode de sélection de programme.

Sélectionnez à nouveau un programme.

10.8 Comment annuler le programme en cours

Maintenez la touche  pendant environ 3 secondes.

L'appareil revient au mode de sélection de programme.



Assurez-vous que le distributeur de produit de lavage n'est pas vide avant de démarrer un nouveau programme.

10.9 Ouverture de la porte pendant le fonctionnement de l'appareil

Si vous ouvrez la porte lorsqu'un programme est en cours, le cycle de lavage se met en pause. L'affichage indique la durée restante du programme. Après avoir refermé la porte, le cycle de lavage reprend là où il a été interrompu.

Si vous ouvrez la porte pendant le décompte du départ différé, le décompte est mis en pause. Le statut actuel du décompte s'affiche. Après avoir refermé la porte, le décompte reprend.



Ouvrir la porte lorsque l'appareil est en fonctionnement peut avoir un impact sur la consommation d'énergie et la durée du programme.

10.10 Fin du programme

Lorsque le programme est terminé, le lave-vaisselle s'éteint automatiquement.

Toutes les touches sont désactivées à l'exception de la touche marche/arrêt.

10.11 Arrêt automatique

Cette fonction permet d'économiser de l'énergie en éteignant l'appareil lorsqu'il n'est pas en cours de fonctionnement. La fonction est activée automatiquement :

- Lorsque le programme est terminé.
- Au bout de 10 minutes, si aucun programme n'a été lancé et qu'aucun bouton n'a été enfoncé.

11. CONSEILS

11.1 Général

Suivez les conseils fournis pour garantir des résultats de lavage et de séchage optimaux au quotidien, ainsi que pour protéger l'environnement.

- Laver les plats au lave-vaisselle comme indiqué dans la notice d'utilisation permet généralement de consommer moins d'eau et d'énergie par rapport au lavage des plats à la main.
- Ne pré-rincez pas la vaisselle à la main. Cela augmente la consommation d'eau et d'énergie. Si nécessaire, sélectionnez un programme avec une phase de pré-lavage.
- Enlevez les plus gros résidus d'aliments des plats et videz les tasses ainsi que les verres avant de les mettre dans l'appareil.

- Sélectionnez un programme en fonction du type de charge et du degré de saleté.
- Pour empêcher la formation de dépôts calcaires à l'intérieur de l'appareil :
 - Remplissez le réservoir de sel régénérant dès que nécessaire.
 - Utilisez le dosage recommandé de détergent et de liquide de rinçage.
 - Assurez-vous que le niveau actuel de l'adoucisseur d'eau correspond à la dureté de l'arrivée d'eau.
 - Suivez les instructions du chapitre « Entretien et nettoyage ».

11.2 Utilisation de sel régénérant, de liquide de rinçage et de produit de lavage

- Utilisez uniquement du sel régénérant, du liquide de rinçage et du produit de lavage conçus pour les lave-vaisselle. D'autres produits peuvent endommager l'appareil.
- Dans les régions où l'eau est dure ou très dure, nous recommandons l'utilisation séparée d'un détergent simple (poudre, gel, pastille, sans fonction supplémentaire), de liquide de rinçage et de sel régénérant pour des résultats de lavage et de séchage optimaux.
- Les pastilles tout-en-un peuvent ne pas se dissoudre complètement pendant les programmes courts, ce qui peut entraîner des résidus de détergent sur les plats. Reportez-vous à l'emballage du produit. Utilisez les pastilles avec les programmes plus longs.
- Utilisez toujours la quantité adéquate de détergent. Un dosage insuffisant de détergent peut entraîner de mauvais résultats de nettoyage et la formation d'une pellicule ou de taches d'eau dure sur les articles. Utiliser trop de détergent avec une eau douce ou adoucie entraîne la présence de résidus de détergent sur les plats. Reportez-vous aux instructions sur l'emballage du produit de lavage.
- Utilisez toujours la quantité adéquate de liquide de rinçage. Un dosage insuffisant du liquide de rinçage diminue les résultats de séchage. Utiliser trop de liquide de rinçage entraîne la formation de couches bleutées sur les articles. Pour régler le niveau de liquide de rinçage, reportez-vous au chapitre « Configurations ».
- Assurez-vous que le niveau d'adoucisseur d'eau est correct. Si le niveau est réglé trop haut, l'eau devient trop douce, ce qui peut provoquer la corrosion du verre. Pour régler le niveau d'adoucisseur d'eau, reportez-vous au chapitre « Configurations ».

11.3 Que faire si vous souhaitez arrêter d'utiliser des pastilles tout-en-un ?

Avant de commencer à utiliser le produit de lavage, le sel régénérant et le liquide de rinçage séparément, suivez les étapes suivantes :

1. Réglez le niveau le plus élevé de l'adoucisseur d'eau.
2. Vérifiez que les réservoirs de sel régénérant et de liquide de rinçage sont pleins.
3. Démarrez le programme Quick. N'ajoutez pas de produit de lavage et laissez les paniers vides.
4. Lorsque le programme est terminé, réglez l'adoucisseur d'eau en fonction de la dureté de l'eau dans votre région.
5. Réglez la quantité de liquide de rinçage.

11.4 Avant de lancer un programme

Avant de lancer le programme sélectionné, assurez-vous que :

- Les filtres sont propres et correctement installés.
- Le bouchon du réservoir de sel régénérant est serré.
- Les bras d'aspersion ne sont pas obstrués.
- Il y a suffisamment de sel et de liquide de rinçage.
- La vaisselle est bien positionnée dans les paniers.
- Le programme est adapté au type de vaisselle et au degré de salissure.
- La bonne quantité de détergent est utilisée.

11.5 Déchargement des paniers


1. Attendez que la vaisselle refroidisse avant de la retirer de l'appareil. La vaisselle encore chaude est sensible aux chocs.
2. Commencez par décharger le panier inférieur, puis le panier supérieur.



Une fois le programme terminé, il peut rester de l'eau sur les surfaces intérieures de l'appareil.

12. ENTRETIEN ET NETTOYAGE

IMPORTANT

Avant toute opération d'entretien autre que le programme , éteignez l'appareil et débranchez la fiche de la prise secteur.

Les filtres sales et les bras d'aspersion obstrués nuisent aux résultats du lavage.

Les filtres sont autonettoyants et ne nécessitent pas de nettoyage après chaque utilisation. Nettoyez les filtres une fois par semaine. Nettoyez les bras d'aspersion tous les deux mois, ou plus tôt si vous remarquez des résidus de nourriture sur les plats après l'exécution du programme. La fréquence de nettoyage peut varier en fonction de la fréquence d'utilisation de l'appareil.


12.1 Comment démarrer le programme MachineCare

Avant de démarrer le programme, nettoyez les filtres et les bras d'aspersion comme indiqué plus loin dans ce chapitre.

1. Utilisez un agent détartrant ou un produit de nettoyage spécialement conçus pour les lave-vaisselles. Suivez les instructions figurant sur l'emballage. Ne placez pas de vaisselle dans les paniers.
2. Maintenez AUTO enfoncé pendant environ 3 secondes.

 indicator is on.

3. Fermez la porte de l'appareil pour démarrer le programme.

Lorsque le programme est terminé,  le voyant est éteint.

12.2 Élimination de corps étrangers

Vérifiez les filtres et le collecteur d'eau après chaque utilisation du lave-vaisselle. Les corps étrangers (par exemple les morceaux de verre, de plastique, les os ou les cure-dents, etc.) réduisent les performances de nettoyage et peuvent endommager la pompe de vidange.

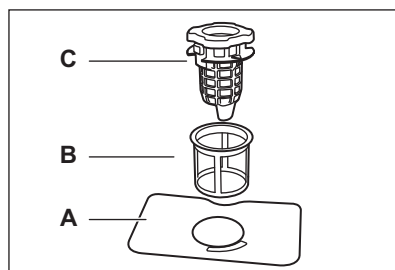
ATTENTION!

Si vous ne pouvez pas retirer les corps étrangers, contactez un service après-vente agréé.

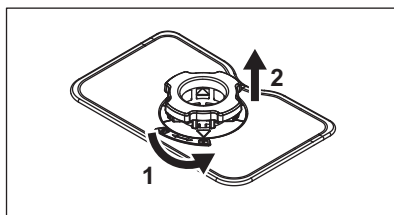
1. Démontez le système de filtres comme indiqué dans ce chapitre.
2. Retirez manuellement tout corps étranger.
3. Remontez les filtres comme indiqué dans ce chapitre.

12.3 Nettoyage des filtres

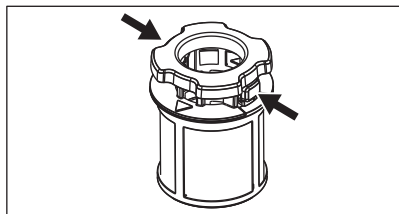
Le système de filtres est composé de 3 parties.



1. Tournez le filtre de vidange (C) dans le sens antihoraire et soulevez-le. Retirez le filtre plat (A).



2. Appuyez sur les deux boutons du filtre de vidange (C) et retirez-le du filtre fin (B).




3. Lavez les filtres.
4. Assurez-vous qu'il ne reste aucun résidu d'aliments ou salissure à l'intérieur ou sur le bord de la cuve.
5. Remettez le filtre plat (A) en place.
6. Poussez le filtre de vidange (C) dans le filtre fin (B).
7. Insérez le filtre fin (B) dans le filtre plat (A). Tournez le filtre de vidange (C) dans le sens horaire jusqu'à ce qu'il se verrouille.

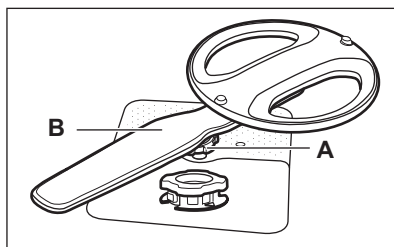
⚠ ATTENTION!

Une position incorrecte des filtres peut entraîner des résultats de lavage médiocres et endommager l'appareil.

12.4 Nettoyage interne

- Nettoyez l'intérieur de l'appareil avec un chiffon doux et humide.
- N'utilisez pas de produits abrasifs, de tampons à récurer, d'outils tranchants, de produits chimiques agressifs, d'éponges métalliques, ni de solvants.
- Essuyez la porte, y compris le joint en caoutchouc, une fois par semaine.
- Pour maintenir des performances optimales, utilisez un produit de nettoyage spécifiquement conçu pour les lave-vaisselle (au moins une fois tous les deux mois). Respectez scrupuleusement les instructions figurant sur l'emballage du produit.
- Pour des résultats de lavage optimaux, lancez le programme .

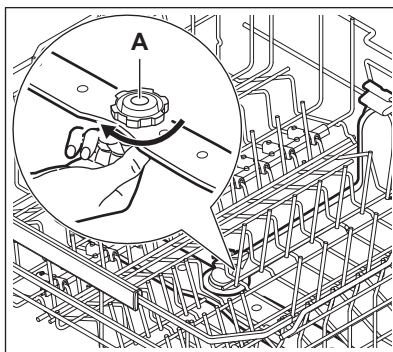
12.5 Nettoyage du bras d'aspersion inférieur



1. Tournez l'écrou de serrage (A) dans le sens antihoraire et tirez le bras d'aspersion (B) vers le haut.
2. Lavez le bras d'aspersion sous l'eau courante. Utilisez un outil pointu comme un cure-dent pour extraire toutes les particules de saleté incrustées dans les orifices. Faites couler de l'eau dans les trous pour éliminer les débris restants.
3. Poussez le bras d'aspersion vers le bas et tournez l'écrou de serrage dans le sens horaire.

12.6 Nettoyage du bras d'aspersion supérieur

1. Sortez le panier supérieur.
2. Pour détacher le bras d'aspersion du panier, tournez l'écrou de serrage (A) dans le sens horaire.

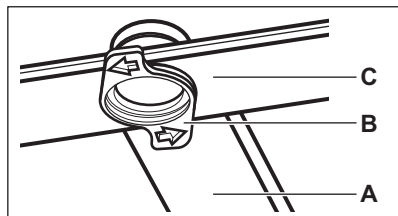


3. Lavez le bras d'aspersion sous l'eau courante. Utilisez un outil pointu comme un cure-dent pour extraire toutes les particules de saleté incrustées dans les orifices. Faites couler de l'eau dans les trous pour éliminer les débris restants.

4. Pour remettre le bras d'aspersion en place, tournez l'écrou de serrage dans le sens antihoraire jusqu'à entendre un clic.

12.7 Nettoyage du bras d'aspersion de plafond

Le bras d'aspersion de plafond se trouve sur le plafond de l'appareil. Le bras d'aspersion (C) se trouve dans le tube de refoulement (A) avec l'élément de montage (B).

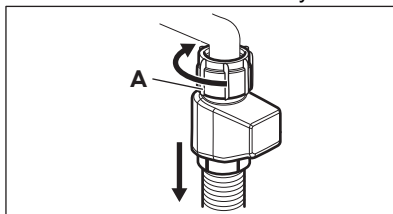


1. Déplacez le panier supérieur vers le niveau inférieur pour atteindre le bras d'aspersion plus facilement.
2. Tournez l'élément de montage (B) dans le sens antihoraire et tirez le bras d'aspersion (C) vers le bas.
3. Lavez le bras d'aspersion sous l'eau courante. Utilisez un outil pointu comme un cure-dent pour extraire toutes les particules de saleté incrustées dans les orifices. Faites couler de l'eau dans les trous pour éliminer les débris restants.
4. Insérez l'élément de montage (B) dans le bras d'aspersion (C), et installez-le dans le tube de refoulement (A) en le tournant dans le sens horaire. Assurez-vous que

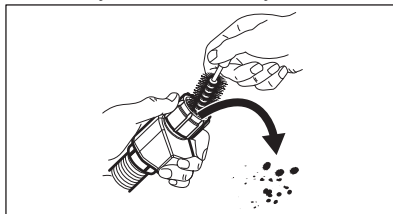
l'élément de montage se verrouille en place.

12.8 Nettoyage du filtre du tuyau d'entrée

1. Fermez l'arrivée d'eau.
2. Tournez la fixation (A) dans le sens horaire. Débranchez le tuyau.



3. Nettoyez le filtre du tuyau d'entrée.



12.9 Nettoyage extérieur

- Nettoyez l'appareil avec un chiffon doux humide.
- Utilisez uniquement des produits de lavage neutres.
- N'utilisez pas de produits abrasifs, de tampons à récurer ni de solvants.

13. DÉPANNAGE

La plupart des problèmes peuvent être résolus sans avoir recours au service après-vente agréé. Reportez-vous au tableau pour obtenir plus d'informations sur les problèmes possibles.

Pour certaines anomalies, l'écran affiche un code d'erreur.

Après avoir vérifié l'appareil, mettez à l'arrêt l'appareil et mettez-le de nouveau en fonctionnement. Si le problème persiste, contactez un service après-vente agréé.

IMPORTANT

Fermez le robinet d'eau, débranchez l'appareil et ne l'utilisez pas tant que le problème n'est pas résolu.

Vous ne pouvez pas mettre en fonctionnement l'appareil.

- Assurez-vous que la fiche du câble d'alimentation est bien connectée dans la prise de courant.
- Assurez-vous qu'aucun fusible n'a disjoncté dans la boîte à fusibles.

Le programme ne démarre pas.

- Assurez-vous que la porte de l'appareil est fermée.
- Si vous avez sélectionné Départ différé, annulez-le ou attendez la fin du décompte.
- L'appareil recharge la résine à l'intérieur de l'adoucisseur d'eau. La durée de la procédure est d'environ 5 minutes.

! ou !! codes d'erreur. L'appareil ne se remplit pas d'eau.

- Assurez-vous que l'arrivée d'eau est ouverte.
- Assurez-vous que la pression de l'alimentation en eau est comprise entre 0.05 (0.5) / 1 (10) MPa (bar). Pour cela, contactez les autorités locales en charge de l'eau.
- Assurez-vous que l'arrivée d'eau n'est pas bouchée.
- Assurez-vous que le filtre du tuyau d'arrivée d'eau n'est pas bouché. Nettoyez le filtre si nécessaire. Reportez-vous au chapitre « Entretien et nettoyage ».
- Assurez-vous que le tuyau de raccordement ne présente pas de plis ni de coudes.

!20 code d'erreur. La machine ne vidange pas l'eau.

- Assurez-vous que le siphon n'est pas bouché.
- Assurez-vous que le système de filtre intérieur n'est pas bouché.
- Assurez-vous que le tuyau de vidange n'est pas tordu ni plié.

!23 code d'erreur. Dysfonctionnement de la pompe de vidange.

- Le couvercle de la pompe de vidange est desserré ou manquant. Inspectez le couvercle. Pour connaître l'emplacement du couvercle, reportez-vous aux instructions sur le nettoyage de la pompe de vidange, fournies plus loin dans ce chapitre.

!24 code d'erreur. Dysfonctionnement de la pompe de vidange.

- La pompe de vidange est bloquée par un corps étranger. Reportez-vous à la section « Comment nettoyer la pompe de vidange » plus loin dans ce chapitre.

!28 code d'erreur. Dysfonctionnement de la pompe de vidange.

- Fermez l'arrivée d'eau et contactez un service après-vente agréé.

!30 code d'erreur. Le dispositif anti-inondation est activé.

- Fermez l'arrivée d'eau.
- Vérifiez que l'appareil est correctement installé.
- Assurez-vous que les paniers sont chargés comme indiqué dans le manuel d'utilisation.

Codes d'erreur !51-!59.

Dysfonctionnement de la pompe de lavage.

- Éteignez l'appareil et rallumez-le.

Code d'erreur !61 ou !69. La température de l'eau à l'intérieur de l'appareil est trop élevée ou un dysfonctionnement du capteur de température s'est produit.

- Assurez-vous que la température de l'eau d'arrivée ne dépasse pas 60 °C.
- Éteignez l'appareil et rallumez-le.

Codes d'erreur !97, !98 ou !00-!05.

Dysfonctionnement technique de l'appareil.

- Éteignez l'appareil et rallumez-le.

!F1 code d'erreur. Le niveau d'eau à l'intérieur de l'appareil est trop élevé.

- Éteignez l'appareil et rallumez-le.
- Assurez-vous que les filtres sont propres.
- Assurez-vous que le tuyau de sortie est installé à la bonne hauteur au-dessus du sol. Reportez-vous aux instructions d'installation.

L'appareil se met à l'arrêt et démarre plusieurs fois pendant son fonctionnement.

- Cela est normal. Cela vous garantit des résultats de lavage optimaux et des économies d'énergie.

Le programme dure trop longtemps.

- Si vous avez sélectionné Départ différé, annulez-le ou attendez la fin du décompte.
- L'activation des options de programme augmente la durée du programme.

La durée du programme affichée est différente de la durée du tableau des valeurs de consommation.

- La durée des programmes peut changer en fonction de la pression et de la température de l'eau, des variations de l'alimentation électrique, des options sélectionnées, de la quantité de vaisselle et du degré de salissure.

Le temps restant sur l'affichage augmente et passe presque instantanément à la fin de la durée du programme.

- Ce n'est pas un défaut. L'appareil fonctionne correctement.

Petite fuite de la porte de l'appareil.

- L'appareil n'est pas d'aplomb. Desserrez ou serrez les pieds réglables (si disponibles).

La porte de l'appareil est difficile à fermer.

- L'appareil n'est pas d'aplomb. Desserrez ou serrez les pieds réglables (si disponibles).
- De la vaisselle dépasse des paniers.

La porte de l'appareil s'ouvre pendant le cycle de lavage.

- La fonction AirDry est activée pour améliorer les résultats de séchage tout en économisant de l'énergie. Pour désactiver la fonction, reportez-vous au chapitre « Configurations ».

Cliquetis ou bruits de battement à l'intérieur de l'appareil.

- La vaisselle n'est pas correctement rangée dans les paniers. Reportez-vous au chapitre « Chargement du lave-vaisselle ».
- Assurez-vous que les bras d'aspersion peuvent tourner librement.

L'appareil déclenche le disjoncteur.

- L'intensité est insuffisante pour alimenter simultanément tous les appareils en cours d'utilisation. Vérifiez l'intensité de la prise et la capacité du câble ou mettez à l'arrêt l'un des appareils en cours d'utilisation.
- Défaut électrique interne de l'appareil. Contactez un service après-vente agréé.

L'appareil est allumé mais ne fonctionne pas. L'affichage indique PF.

- L'alimentation électrique est hors de la plage de fonctionnement. Le cycle de

lavage de vaisselle est temporairement interrompu et reprend automatiquement une fois l'alimentation rétablie.

L'appareil s'éteint en cours de fonctionnement.

- Panne de courant complète. Le cycle de lavage de vaisselle est temporairement interrompu et reprend automatiquement une fois l'alimentation rétablie.

L'affichage indique upd. Seul le bouton marche/arrêt est actif.

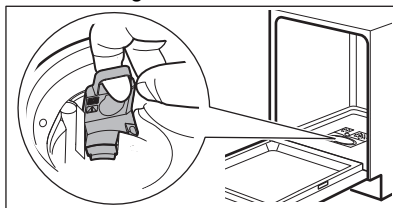
- L'appareil télécharge et installe automatiquement la mise à jour du microprogramme lorsqu'elle est disponible. L'affichage indique upd pendant toute la durée du processus de mise à jour. Attendez la fin du processus. Si vous interrompez le processus de mise à jour en désactivant l'appareil, il reprendra à sa mise en fonctionnement. La mise à jour du microprogramme ne modifie pas les valeurs de la déclaration de performance de l'appareil.

13.1 Comment nettoyer la pompe de vidange

⚠ ATTENTION!

Soyez prudent lors du nettoyage, car la pompe de vidange peut contenir des débris tranchants, tels que du verre.

1. Désactivez l'appareil et débranchez la fiche secteur.
2. Retirez le système de filtre.
3. Éliminez toute eau résiduelle à l'aide d'une éponge.
4. Tirez sur le couvercle en plastique avec votre doigt.



5. Retirez soigneusement tout corps étranger.
6. Remettez le couvercle en plastique en place. Assurez-vous qu'il n'est pas lâche.

7. Installez le système de filtration et branchez l'appareil.

13.2 Les résultats obtenus en matière de lavage et de séchage de la vaisselle sont insuffisants

Mauvais résultats de lavage de la vaisselle.

- Reportez-vous au chapitre « Conseils ».
- Utilisez un programme de lavage plus intensif.
- Nettoyez les orifices des bras de lavage et les filtres. Reportez-vous au chapitre « Entretien et nettoyage ».
- La qualité du produit de lavage peut en être la cause. Testez différents produits de lavage.

Résultats de séchage médiocres.

- Reportez-vous au chapitre « Conseils ».
- La vaisselle est restée trop longtemps à l'intérieur de l'appareil, porte fermée. Activez l'option AirDry pour régler l'ouverture automatique de la porte et améliorer les performances de séchage. Reportez-vous au chapitre « Configurations ».
- Ne déchargez le lave-vaisselle que lorsque le programme est terminé et que l'écran affiche 0:00.
- Il n'y a pas de liquide de rinçage ou le dosage n'est pas suffisant. Remplissez le distributeur de liquide de rinçage ou réglez le dosage sur un niveau plus élevé (le cas échéant). Pour régler le niveau, reportez-vous au chapitre « Configurations ».
- La qualité du liquide de rinçage peut être la cause. Essayez d'utiliser un liquide de rinçage différent.
- Utilisez toujours du liquide de rinçage, même avec des pastilles tout en 1.
- Activez l'option d'amélioration du séchage via l'application.
- Les articles en plastique peuvent avoir besoin d'être séchés à l'aide d'une serviette.
- Le programme Quick ne possède pas de phase de séchage. Sélectionnez un autre programme.
- Les gouttes d'eau du panier supérieur sont tombées sur le panier inférieur. Déchargez d'abord le panier inférieur, puis le panier supérieur.

Des stries blanchâtres sur les verres et la vaisselle.

- La quantité de produit de lavage est excessive. Réduire la quantité.

Des couches bleuâtres sur les verres et la vaisselle.

- Le niveau de liquide de rinçage libérée est trop haut. Réduisez le dosage.

Il y a des taches et des traces d'eau sèche sur les verres et la vaisselle.

- La quantité de liquide de rinçage libérée n'est pas suffisante. Augmentez le dosage. Reportez-vous au chapitre « Configurations ».
- La qualité du liquide de rinçage peut être la cause. Essayez un autre liquide de rinçage.
- Reportez-vous au chapitre « Chargement du lave-vaisselle ».

L'intérieur de l'appareil est humide.

- Ce n'est pas un défaut de l'appareil. De l'humidité se condense sur les parois de l'appareil.

Mousse inhabituelle en cours de lavage.

- Utilisez uniquement des produits de lavage spécialement conçus pour les lave-vaisselle.
- Utilisez un produit de lavage d'un autre fabricant.
- Ne pré-rincez pas les plats sous l'eau courante.

Traces de rouille sur les couverts.

- Il y a trop de sel dans l'eau utilisée pour le lavage. Après avoir rempli le réservoir de sel régénérant, retirez toujours le sel déversé.
- Des articles rouillés et des couverts en acier inoxydable ont été placés ensemble. Ne placez pas ces éléments ensemble.

Il y a des résidus de détergent dans le distributeur de produit de lavage à la fin du programme.


- L'eau ne peut pas laver le produit de lavage du distributeur. Assurez-vous que les bras d'aspersion ne sont pas bloqués ou obstrués.
- Assurez-vous que les articles dans les paniers n'entravent pas l'ouverture du couvercle du distributeur de produit de lavage.

Odeurs à l'intérieur de l'appareil.

- Reportez-vous au chapitre « Entretien et nettoyage ».

- Utilisez régulièrement un programme à température de lavage de la vaisselle de 65°C.

Dépôts calcaires sur la vaisselle, dans la cuve et sur la partie intérieure de la porte.

- L'eau de votre arrivée est dure. Utilisez du sel régénérant et sélectionnez la régénération de l'eau même si vous utilisez des pastilles tout-en-un. Reportez-vous à la section Adoucisseur d'eau du chapitre « Configurations ».
- Le niveau de sel de rinçage est bas. Si le voyant de sel est allumé, remplissez le réservoir de sel régénérant.
- Le bouchon du réservoir de sel régénérant est desserré. Inspectez le capuchon.
- Démarrez le programme  avec un détartrant ou un produit de nettoyage conçu pour les lave-vaisselle.
- Si des dépôts de tartre persistent, nettoyez l'appareil avec les détergents adaptés.
- Testez différents produits de lavage.
- Contactez le fabricant du produit de lavage.

Vaisselle ternie, décolorée ou ébréchée.

- Assurez-vous que seuls des articles lavables au lave-vaisselle sont lavés dans l'appareil.
- Chargez et déchargez le panier avec précautions. Reportez-vous au chapitre « Chargement du lave-vaisselle ».
- Placez les articles délicats dans le panier supérieur.
- Activez l'option GlassCare pour garantir un soin spécial aux verres et à la vaisselle délicate.

Reportez-vous aux chapitres « Avant la première utilisation », « Chargement du lave-vaisselle », « Utilisation quotidienne » ou « Conseils » pour connaître les autres causes possibles.

13.3 Problèmes avec la connexion sans fil

L'activation de la connexion sans fil n'a pas réussi.

- Mauvais identifiant ou mot de passe du réseau Wi-Fi. Annulez la configuration et redémarrez-la pour entrer les identifiants

corrects. Reportez-vous au chapitre « Connexion sans fil ».

- Le signal du réseau Wi-Fi a subi un problème. Vérifiez votre réseau Wi-Fi et votre routeur. Redémarrez le routeur.
- La puissance du signal du réseau sans fil est faible. Pour vérifier cela, connectez votre appareil mobile et le lave-vaisselle au même réseau dans la même pièce. En cas d'échec, rapprochez le routeur du lave-vaisselle.
- Le signal sans fil est perturbé par un appareil à micro-ondes qui se trouve près du lave-vaisselle. Mettez à l'arrêt l'appareil à micro-ondes.
- Contactez votre fournisseur d'accès sans fil si vous rencontrez des problèmes avec le réseau sans fil.

L'application ne peut pas se connecter au lave-vaisselle.

- Le signal du réseau Wi-Fi a subi un problème. Vérifiez votre réseau Wi-Fi et votre routeur. Redémarrez le routeur.
- Assurez-vous que votre appareil mobile est bien connecté au réseau.
- Nouveau routeur installé ou configuration du routeur modifiée. Configurez à nouveau le lave-vaisselle et le dispositif mobile. Reportez-vous au chapitre « Connexion sans fil ».
- Contactez votre fournisseur d'accès sans fil si vous rencontrez des problèmes avec le réseau sans fil.

L'application ne peut pas se connecter au lave-vaisselle par le biais d'un réseau autre que votre réseau Wi-Fi domestique. Le voyant Wi-Fi clignote.

- La connexion au cloud est perdue. Attendez que la connexion soit rétablie.

Fréquemment, l'application ne parvient pas à se connecter au lave-vaisselle.

- Le signal sans fil est perturbé par un appareil à micro-ondes qui se trouve près du lave-vaisselle. Mettez à l'arrêt l'appareil à micro-ondes et le départ à distance en même temps.
- La puissance du signal du réseau sans fil est faible. Déplacez le routeur aussi près que possible du lave-vaisselle ou envisagez d'acheter un répéteur Wi-Fi.

14. DONNÉES TECHNIQUES

Dimensions	Largeur / hauteur / profondeur (mm)	596 / 815 - 895 / 550
Branchement électrique 1)	Tension (V)	200 - 240
	Fréquence (Hz)	50 - 60
Pression de l'arrivée d'eau	Min. / max. MPa (bar)	0.05 (0.5) / 1 (10)
Arrivée d'eau	Eau froide ou eau chaude (°C) 2)	min. 5 - max. 60
Capacité	Configurations du nombre de couverts	13

1) Reportez-vous à la plaque signalétique pour d'autres valeurs.

2) Si l'eau chaude est produite à partir de sources d'énergie respectueuses de l'environnement (par exemple des panneaux solaires), utilisez une arrivée d'eau chaude afin de réduire la consommation d'énergie.

15. GARANTIE

Service-clientèle

Points de Service

Industriestrasse 10 5506 Mägenwil	Le Trési 6 1028 Prévèrenges	Via Violino 11 6928 Manno
Morgenstrasse 131 3018 Bern		
Langgasse 10 9008 St. Gallen		
Am Mattenhof 4a/b 6010 Kriens		
Schlossstrasse 1 4133 Pratteln		
Comercialstrasse 19 7000 Chur		



Points de vente de rechange

Industriestrasse 10, 5506 Mägenwil, Tel. 0848 848 111



Conseil technique/Vente

Buckhauserstrasse 40, 8048 Zürich, Switzerland, Tel. 044 405 82 44

Garantie Nous octroyons sur chaque produit 2 ans de garantie à partir de la date de livraison ou de la mise en service au consommateur (documenté au moyen d'une facture, d'un bon de garantie ou d'un

justificatif d'achat). Notre garantie couvre les frais de mains d'œuvres et de déplacement, ainsi que les pièces de rechange. Les conditions de garantie ne sont pas valables en cas d'intervention d'un tiers non autorisé, de l'emploi de pièces de rechange non originales, d'erreurs de maniement ou d'installation dues à l'inobservation du mode d'emploi, et pour des dommages causés par des influences extérieures ou de force majeure.

16. CONSIDÉRATIONS ENVIRONNEMENTALES

Recyclez les matériaux portant le symbole . Placez l'emballage dans les conteneurs appropriés pour le recycler. Contribuez à la protection de l'environnement et de la santé humaine en recyclant les déchets des appareils électriques et électroniques. Ne jetez pas les appareils marqués du symbole  avec les déchets ménagers. Rapportez ce produit à votre centre de recyclage local ou renseignez-vous auprès de votre mairie.



Pour la Suisse:

Où aller avec les appareils usagés ?

Partout où des appareils neufs sont vendus, mais aussi dans un centre de collecte ou une entreprise de récupération officiels SENS.

La liste des centres de collecte officiels SENS est disponible sous www.erecycling.ch

FR Concerne la France uniquement :



FR

Cet appareil, ses accessoires et cordons se recyclent

REPRISE
À LA LIVRAISON



OU

À DÉPOSER
EN MAGASIN



OU

À DÉPOSER
EN DÉCHÈTERIE



FR



Points de collecte sur www.quefairedemesdechets.fr
Privilégiez la réparation ou le don de votre appareil !

Ti diamo il benvenuto in Electrolux! Grazie per aver scelto di acquistare questo prodotto.



Per ricevere consigli, scaricare i nostri opuscoli, eliminare eventuali anomalie, ottenere informazioni sull'assistenza tecnica e la riparazione:
www.electrolux.com/support

Con riserva di modifiche.

INDICE

1. INFORMAZIONI PER LA SICUREZZA.....	31
2. ISTRUZIONI DI SICUREZZA.....	33
3. DESCRIZIONE DEL PRODOTTO	35
4. PANNELLO DEI COMANDI.....	36
5. PROGRAMMI E OPZIONI.....	37
6. IMPOSTAZIONI.....	38
7. CONNESSIONE WIRELESS.....	41
8. PRIMA DI UTILIZZARE L'APPARECCHIATURA PER LA PRIMA VOLTA..	41
9. CARICAMENTO DELLA LAVASTOVIGLIE.....	43
10. USO QUOTIDIANO.....	46
11. CONSIGLI E SUGGERIMENTI.....	48
12. CURA E PULIZIA.....	49
13. RISOLUZIONE DEI PROBLEMI	52
14. DATI TECNICI.....	56
15. GARANZIA.....	57
16. CONSIDERAZIONI SULL'AMBIENTE.....	57

1. ⚠ INFORMAZIONI PER LA SICUREZZA

Leggere attentamente le istruzioni fornite prima di installare e utilizzare l'apparecchiatura. I produttori non sono responsabili di eventuali lesioni o danni derivanti da un'installazione o un uso scorretti. Conservare sempre le istruzioni in un luogo sicuro e accessibile per poterle consultare in futuro.

1.1 Sicurezza dei bambini e delle persone vulnerabili

- Quest'apparecchiatura può essere usata da bambini a partire da 8 anni di età e da adulti con capacità fisiche, sensoriali o mentali limitate o con scarsa esperienza e conoscenza sull'uso dell'apparecchiatura, solamente se sorvegliati o se istruiti relativamente all'utilizzo in sicurezza dell'apparecchiatura e se hanno compreso i rischi coinvolti.

I bambini che hanno meno di 8 anni e le persone con disabilità diffuse e complesse vanno tenuti lontani dall'elettrodomestico, a meno che non vi sia una supervisione continua.

- Controllare che i bambini non giochino con l'apparecchiatura.
- Tenere i detersivi lontani dalla portata dei bambini.
- Tenere i bambini e gli animali domestici lontani dall'apparecchiatura quando la porta è aperta.
- I bambini non devono eseguire interventi di pulizia e manutenzione sull'elettrodomestico senza essere supervisionati.

1.2 Avvertenze di sicurezza generali

- Quest'apparecchiatura è destinata esclusivamente alla pulizia di pentole e stoviglie di tipo domestico.
- Quest'apparecchiatura è progettata per un uso domestico singolo in un ambiente interno.
- Quest'apparecchiatura può essere utilizzata in uffici, camere d'albergo, camere di bed & breakfast, alloggi in agriturismi e altre sistemazioni simili in cui tale utilizzo non superi i livelli di utilizzo domestico (medi).
- Non modificare le specifiche tecniche dell'apparecchiatura.
- La pressione di esercizio dell'acqua (minima e massima) deve essere compresa tra 0.05 (0.5) / 1 (10) MPa (bar).
- Rispettare il numero massimo di 13 coperti.
- Lo sportello dell'apparecchiatura non deve essere lasciato in posizione aperta per evitare il pericolo di inciampo.
- Se il cavo di alimentazione è danneggiato, deve essere sostituito dal produttore, da un tecnico autorizzato o da una persona qualificata per evitare situazioni di pericolo.
- **AVVERTENZA:** Coltelli e altri utensili appuntiti devono essere caricati nel cestello con le rispettive punte rivolte verso il basso o collocati in posizione orizzontale.

- Prima di eseguire qualunque intervento di manutenzione, spegnere l'apparecchiatura ed estrarre la spina dalla presa dell'alimentazione di rete.
- Non usare getti d'acqua ad alta pressione e/o vapore per pulire l'apparecchiatura.
- Qualora l'apparecchiatura disponga di aperture di ventilazione nella base, queste non vanno coperte da oggetti quali ad esempio un tappeto.
- L'apparecchiatura deve essere collegata correttamente all'impianto idrico con i nuovi tubi forniti. I vecchi tubi non devono essere riutilizzati.

2. ISTRUZIONI DI SICUREZZA

2.1 Installazione

AVVERTENZA!

L'installazione dell'apparecchiatura deve essere eseguita da personale qualificato.

- Rimuovere tutti i materiali di imballaggio.
- Non installare o utilizzare l'apparecchiatura se è danneggiata.
- Seguire le istruzioni di installazione fornite.
- Prestare attenzione quando si sposta l'apparecchiatura, poiché è pesante. Utilizzare guanti di sicurezza e calzature adeguate.
- Non installare o utilizzare l'apparecchiatura a temperature inferiori a 0 °C.
- Installare l'apparecchiatura in un luogo sicuro e idoneo che soddisfi i requisiti di installazione.
- Non usare l'apparecchiatura prima di installarla nella struttura a incasso date le misure di sicurezza.
- Se il pannello del mobile non è installato, la porta potrebbe chiudersi inaspettatamente. Aprire con cautela la porta dell'apparecchiatura per evitare il rischio di lesioni. Dopo l'installazione, assicurarsi che i coperchi di plastica siano bloccati in posizione. Il danneggiamento o la rimozione dei rivestimenti in plastica sui lati della porta può compromettere la funzionalità dell'apparecchiatura e

causare lesioni. Se il coperchio di plastica è danneggiato, contattare il Centro di assistenza autorizzato per la sostituzione.

2.2 Collegamento elettrico

AVVERTENZA!

Rischio di incendio e scossa elettrica.

- **AVVERTENZA:** Questa apparecchiatura è progettata per essere installata/collegata a un collegamento di messa a terra dell'edificio.
- Assicurarsi che i parametri della targhetta identificativa siano compatibili con l'alimentazione di rete.
- Utilizzare sempre una presa con contatto di protezione correttamente installata.
- Non utilizzare prese multiple e prolunghie.
- Non utilizzare altri tipi di adattatori non certificati a tal fine.
- Evitare danni alla spina di rete e al cavo di alimentazione. In caso di necessità di sostituzione contattare il nostro Centro di assistenza tecnica autorizzato.
- Collegare la spina di rete alla presa solo al termine dell'installazione e assicurarsi che la spina di rete sia accessibile.
- Non scollegare l'apparecchiatura tirando il cavo di alimentazione. Staccare sempre la spina di alimentazione.

2.3 Collegamento dell'acqua

AVVERTENZA!

Pericolo di scossa elettrica.

- Non danneggiare i tubi dell'acqua.
- Prima di collegare i tubi inutilizzati per lungo tempo a nuovi tubi, dopo riparazioni o installazione di nuovi dispositivi (ad es. contatori dell'acqua), lasciare che l'acqua scorra fino a quando non è trasparente.
- Controllare la presenza di eventuali perdite d'acqua durante e dopo il primo utilizzo.
- Se il tubo di carico è danneggiato, chiudere immediatamente il rubinetto e scollegare la spina dalla presa elettrica. Contattare il Centro di Assistenza autorizzato per sostituire il tubo di carico dell'acqua.
- La perdita di potenza elettrica disattiva il sistema di protezione dell'acqua, aumentando il rischio di allagamento.
- Il tubo di carico dell'acqua è dotato di una valvola di sicurezza e di una guaina con cavo di alimentazione interno.

2.4 Utilizzo

- Tenere i prodotti infiammabili o gli articoli bagnati con prodotti infiammabili lontano dall'apparecchiatura.
- I detersivi per lavastoviglie sono pericolosi. Attenersi alle istruzioni di sicurezza riportate sulla confezione del detersivo.
- Non bere o giocare con l'acqua all'interno dell'apparecchiatura.
- Attendere fino al termine del programma per rimuovere i piatti, in quanto il detersivo potrebbe rimanere sui piatti.
- Non poggiare oggetti o applicare pressione sulla porta aperta dell'apparecchiatura.
- L'apparecchiatura può rilasciare vapore caldo se si apre la porta durante il programma.

2.5 Illuminazione interna

AVVERTENZA!

Rischio di lesioni.

- Questa apparecchiatura è dotata di una lampada interna che si accende quando si apre la porta o quando si accende l'apparecchiatura mentre la porta è aperta. La lampada si spegne quando si chiude la porta, si spegne l'apparecchiatura o automaticamente dopo un certo periodo di tempo.
- Per sostituire la luce interna, contattare il Centro di Assistenza autorizzato.

2.6 Assistenza tecnica

- Per far riparare l'apparecchiatura, rivolgersi a un Centro di Assistenza Autorizzato. Utilizzare solo ricambi originali.
- L'autoriparazione o la riparazione non professionale possono non essere sicure e invalidare la garanzia.
- I pezzi di ricambio seguenti saranno disponibili per almeno 7 anni dopo l'interruzione della produzione del modello: motore, pompa di circolazione e di scarico, riscaldatori e resistenze, comprese le pompe di calore, tubazioni e relative attrezzature, compresi tubi flessibili, valvole, filtri e acquastop, parti strutturali e interne relative ai gruppi porta, circuiti stampati, display elettronici, pressostati, termostati e sensori, software e firmware compreso il software di reset. I pezzi di ricambio seguenti saranno disponibili per almeno 10 anni dopo l'interruzione della produzione del modello: cerniere e guarnizioni delle porte, altre guarnizioni, mulinelli, filtri di scarico, rastrelliere interne e periferiche in plastica come cestelli e coperchi. La durata potrebbe essere più lunga nel tuo Paese. Per ulteriori informazioni visita il nostro sito web.
- Alcuni pezzi di ricambio sono disponibili solo per i riparatori professionisti e potrebbero non essere rilevanti per il modello.
- Informazioni relative alla lampadina (o lampadine) all'interno di questo prodotto e alle lampadine di ricambio vendute separatamente: queste lampadine sono progettate per resistere a condizioni fisiche estreme negli elettrodomestici, come temperatura, vibrazioni, umidità o sono destinate a segnalare informazioni

sullo stato operativo dell'elettrodomestico. Non sono destinate all'uso in altre applicazioni e non sono idonee per l'illuminazione di ambienti domestici.

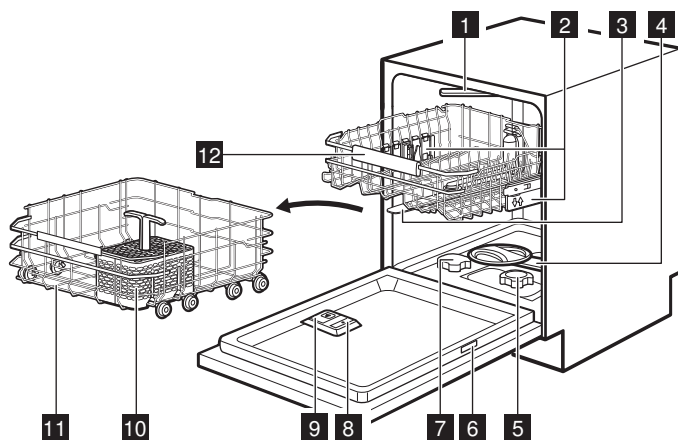
- Staccare la spina dall'alimentazione elettrica.
- Tagliare il cavo di rete e smaltirlo.
- Rimuovere il blocco porta per evitare che bambini e animali domestici rimangano chiusi all'interno dell'apparecchiatura.

2.7 Smaltimento

⚠ AVVERTENZA!

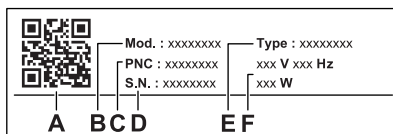
Rischio di lesioni o soffocamento.

3. DESCRIZIONE DEL PRODOTTO



- 1** Mulinello a soffitto
- 2** Regolatori dell'altezza del cestello
- 3** Mulinello superiore
- 4** Mulinello inferiore
- 5** Filtri
- 6** Targhetta identificativa
- 7** Contenitore del sale
- 8** Contenitore del brillantante
- 9** Erogatore del detersivo
- 10** Cestello portaposate
- 11** Cestello inferiore
- 12** Cestello superiore

3.1 Targhetta identificativa



- A.** codice QR
 - B.** Nome del modello
 - C.** Codice del prodotto
 - D.** Numero di serie
 - E.** Tipo di prodotto
 - F.** Valori nominali della rete elettrica
- Il codice QR può essere utilizzato in due modi.

Eseguire la scansione del codice QR con la fotocamera sul dispositivo mobile per aprire la pagina dell'app nell'app store. Installare l'app.

Scansionare il codice QR con lo scanner nell'app per abbinare la lavastoviglie al dispositivo mobile.

3.2 LightOnFloor

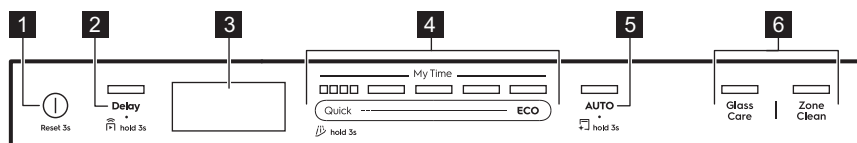
La funzione visualizza una spia sul pavimento sotto la porta dell'apparecchiatura. La spia si accende quando inizia il programma e si spegne quando termina. La spia lampeggia

quando l'apparecchiatura non funziona correttamente.



Quando AirDry apre la porta, LightOnFloor potrebbe non essere visibile completamente. Per vedere se il programma è stato completato, guardare il pannello dei comandi.

4. PANNELLO DEI COMANDI



- 1** Tasto On/Off / Tasto reset
- 2** Pulsante Partenza ritardata / Pulsante Avvio in remoto
- 3** Display
- 4** Barra di selezione del programma My Time
- 5** Tasto programma AUTO / tasto programma MachineCare
- 6** Tasti di opzione del programma

4.1 Indicatori sul display



Il metro di energia indica il livello di efficienza energetica del programma e dell'opzione selezionati. Più segmenti sono accesi, minore è il consumo. È disattivato con i programmi Quick, Rinse&Hold e MachineCare.

ECO È acceso quando si seleziona il programma ECO. Vedere il capitolo "Programmi e opzioni".



La spia è accesa quando è necessario ricaricare il contenitore del brillantante. Vedere il capitolo "Prima di utilizzare l'apparecchiatura per la prima volta".



La spia è accesa quando è necessario ricaricare il contenitore del sale. Vedere il capitolo "Prima di utilizzare l'apparecchiatura per la prima volta".



Si accende quando si attiva la connessione wireless. Vedere il capitolo "Connessione wireless".



È acceso quando si attiva la funzione Avvio in remoto. Vedere il capitolo "Uso quotidiano".



Si accende quando si seleziona un programma con la fase di asciugatura. Vedere il capitolo "Programmi e opzioni".



Si accende quando si seleziona un programma senza la fase di asciugatura. Vedere il capitolo "Programmi e opzioni".



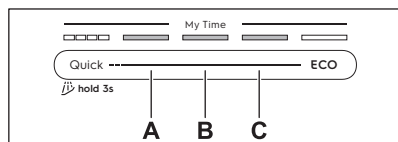
È acceso quando si seleziona il programma Rinse&Hold. Vedere il capitolo "Programmi e opzioni".



È acceso quando è necessario eseguire il programma MachineCare e quando lo si avvia. Vedere il capitolo "Cura e pulizia".

5. PROGRAMMI E OPZIONI

5.1 Programmi di lavaggio dei piatti



Quick

Per stoviglie e posate con sporco fresco. Fasi: lavaggio a 60°C, risciacquo a 50°C, AirDry. Il programma non comprende la fase di asciugatura o il rilascio del brillantante. Lasciare gli oggetti in lavastoviglie con la porta aperta per consentire l'asciugatura all'aria.

A. 1h00m

Per stoviglie e posate con sporco fresco, leggermente secco. Fasi: lavaggio delle stoviglie a 65°C, risciacquo intermedio, risciacquo finale a 55°C, asciugatura, AirDry.

B. 1h30m

Per stoviglie, posate, pentole e padelle con sporco normale, leggermente secco. Fasi: lavaggio delle stoviglie a 65°C, risciacquo intermedio, risciacquo finale a 60°C, asciugatura, AirDry.

C. 2h00m

Per stoviglie, posate, pentole e padelle con sporco normale, secco. Fasi: lavaggio delle stoviglie a 65°C, risciacquo intermedio, risciacquo finale a 55°C, asciugatura, AirDry.

ECO

Questo programma offre l'utilizzo più efficiente di acqua ed elettricità per lavare stoviglie, posate, pentole e padelle con grado di sporco normale. Fasi: prelavaggio, lavaggio dei piatti a 50°C, risciacquo intermedio, risciacquo finale a 40°C, asciugatura, AirDry. Questo è il programma standard per gli istituti di prova. Questo programma è utilizzato per valutare la conformità al regolamento della Commissione sulla progettazione ecocompatibile (UE) 2019/2022.

AUTO

Per stoviglie, posate, pentole e padelle con tutti i gradi di sporco. Fasi: prelavaggio,

lavaggio delle stoviglie a 55°C, risciacquo intermedio, risciacquo finale a 55-60°C, asciugatura, AirDry, questo ciclo intelligente rileva le dimensioni del carico e il livello di sporco. Regola automaticamente la temperatura, la durata e la quantità di acqua per ottenere risultati di pulizia e asciugatura ottimali.

5.2 Opzioni programma

ZoneClean

L'opzione crea due zone di pulizia. Il cestello inferiore applica la massima pressione dell'acqua per una pulizia profonda di pentole e padelle. Il cestello superiore utilizza una leggera pressione per pulire le stoviglie delicate. L'opzione non influisce sul consumo di acqua ed energia. Applicabile ai programmi Quick, 1h00m, 1h30m, 2h00m.

GlassCare

L'opzione protegge gli oggetti delicati, in particolare le stoviglie in vetro, prevenendo rapidi cambiamenti di temperatura. L'opzione limita la temperatura di lavaggio dei piatti a 45°C per garantire una pulizia delicata ma efficace. Applicabile ai programmi Quick, 1h00m, 1h30m, 2h00m.

5.3 Programmi speciali

Rinse&Hold

Il programma rinfresca i piatti che verranno lavati in seguito. Non utilizzare il detersivo con questo programma. Vedere il capitolo "Uso quotidiano".

MachineCare

Il programma pulisce l'interno dell'apparecchiatura a 65°C, rimuovendo efficacemente l'accumulo di calcare e grasso per mantenere prestazioni di lunga durata. Vedere il capitolo "Cura e pulizia".

5.4 Extra nell'app

Collegare la lavastoviglie all'app per accedere a opzioni aggiuntive di lavaggio dei piatti. Vedere il capitolo "Connessione wireless".

5.5 Valori di consumo

A - programma, **B** - acqua (l), **C** - energia (kWh), **D** - durata (min).

A	B	C	D
Quick	8.5	0.475	30
Rinse&Hold	4.0	0.150	15
1h00m	10.5	1.000	60
1h30m	10.5	1.000	90
2h00m	10.5	0.900	120
ECO	8.4	0.534	270
AUTO	12.5	1.000	180
MachineCare	10.0	0.575	60

I valori possono variare a seconda della pressione e della temperatura dell'acqua,

delle variazioni dell'alimentazione elettrica, delle opzioni selezionate, della quantità di stoviglie e del grado di sporco.

I valori per i programmi diversi da ECO sono solo indicativi.

5.6 Informazioni per test comparativi

Per ricevere le informazioni necessarie per condurre test delle prestazioni (ad esempio in base a: EN60436), inviare un'e-mail a:

info.test@dishwasher-production.com

Nella vostra richiesta, includere il codice prodotto (PNC) dalla targhetta dei dati.

Per altre domande relative alla lavastoviglie, consultare il manuale fornito in dotazione con l'apparecchiatura.

6. IMPOSTAZIONI

6.1 Panoramica delle impostazioni

I nomi tra parentesi corrispondono al modo in cui la lavastoviglie visualizza le impostazioni in modalità di impostazione. Puoi anche modificare le impostazioni utilizzando l'app.

Durezza dell'acqua (HAr)

Impostare il livello del decalcificatore dell'acqua (1-10) in base alla durezza dell'acqua. Selezionare Aut per attivare il sensore automatico di durezza dell'acqua.

Valore predefinito: Aut.¹⁾

Livello brillantante (rA)

Regolare il livello brillantante (0-8). Valore predefinito: 8.¹⁾

Segnale di fine ciclo (ES)

Selezionare On per attivare o Off per disattivare il segnale acustico per il termine di un programma. Valore predefinito: Off.

Apertura automatica (Ado)

Selezionare On per attivare o Off per disattivare la funzione AirDry. Valore predefinito: On.¹⁾

Suono tasti (to)

Selezionare On per attivare o Off per disattivare il suono del tasto quando si preme. Valore predefinito: On.

Ignorare rete (Fn)

Selezionare Yes per reimpostare le credenziali della rete wireless. Selezionare No per uscire.

Ore di utilizzo (Hu)

Controllare le ore totali di utilizzo della lavastoviglie. Il banco si ferma al 65535.

PNC numero (Pnc)

Verificare il numero del della propria apparecchiatura. PNC Fornire il numero quando si contatta un Centro di Assistenza Autorizzato.

Reset impostazioni (rS)

Selezionare Yes per ripristinare le impostazioni di fabbrica dell'apparecchiatura. L'impostazione non ripristina le ore di utilizzo. L'impostazione non ripristina la configurazione della connessione wireless. Selezionare No per uscire.

¹⁾ Vedere ulteriori dettagli più avanti in questo capitolo.

6.2 Modalità di impostazione

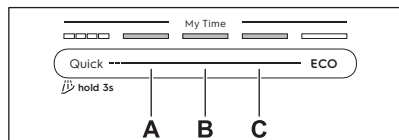
Come accedere alla modalità impostazione

Sarà possibile accedere alla modalità impostazione prima di avviare un programma. Non sarà possibile accedere alla modalità impostazione mentre il programma è in funzione.

Tenere premuti contemporaneamente ECO e AUTO per circa 3 secondi.
Il display mostra la prima impostazione: HAR.

Come spostarsi nella modalità impostazione

Utilizzare la barra di selezione My Time per navigare nella modalità di impostazione.



- A. Tasto Indietro
- B. Tasto OK
- C. Tasto Avanti

Usare Indietro e Avanti per spostarsi fra le impostazioni e modificarne il valore. Usare OK per accedere all'impostazione e per confermare la modifica del valore.

Come modificare un'impostazione

Verificare che l'apparecchiatura sia in modalità impostazione.

1. Premere Indietro o Avanti per selezionare un'impostazione.
Il display visualizza il nome delle impostazioni.
2. Premere OK per inserire l'impostazione.
Il valore impostazione attuale lampeggia.
3. Premi Indietro o Avanti per modificare il valore.
4. Premere OK per confermare l'impostazione.

L'impostazione viene salvata.
L'apparecchiatura torna all'elenco impostazioni di base.

5. Per uscire dalla modalità impostazione, premere e tenere premuti contemporaneamente ECO e AUTO per circa 3 secondi.

L'apparecchiatura torna alla selezione del programma.

Le impostazioni salvate restano valide fino a che non vengono nuovamente modificate.



L'apparecchiatura esce dalla modalità impostazione se non viene premuto alcun tasto per 10 secondi.

6.3 Addolcitore dell'acqua

Il decalcificatore rimuove dall'acqua i minerali che avrebbero effetti negativi sui risultati di lavaggio e sull'apparecchiatura.

Maggiore è il contenuto di questi minerali, più elevato sarà il livello di durezza dell'acqua. La durezza dell'acqua viene misurata in scale equivalenti.

Il sensore automatico della durezza dell'acqua viene attivato dall'impostazione predefinita di fabbrica. Il sensore regola il livello del decalcificatore dell'acqua in base alla durezza dell'acqua dell'alimentazione.

Se si disattiva il sensore, assicurarsi di regolare il livello dell'addolcitore in base alla durezza dell'acqua dell'alimentazione. La regolazione è necessaria indipendentemente dal tipo di detersivo utilizzato per garantire buoni risultati di lavaggio dei piatti e per mantenere attiva la spia del sale. L'ente erogatore locale è in grado di indicare la durezza dell'acqua nella propria area.



Se l'acqua proviene da un addolcitore dell'acqua domestico, regolare manualmente il livello dell'addolcitore dell'acqua nella lavastoviglie in modo che corrisponda alla durezza dell'acqua che fuoriesce dall'addolcitore dell'acqua domestico.



Le pastiglie multiple con un agente addolcente hanno un'efficacia limitata nell'addolcimento dell'acqua. Fare riferimento alla confezione del prodotto.

Water hardness

°dH	°fH	mmol/l	mg/l (ppm)	°Clar k	L 1)
47 -50	84 -90	8,4 -9,0	835 -904	58 -63	10
43 -46	76 -83	7,6 -8,3	755 -834	53 -57	9
37 -42	65 -75	6,5 -7,5	645 -754	46 -52	8
29 -36	51 -64	5,1 -6,4	505 -644	36 -45	7
23 -28	40 -50	4,0 -5,0	395 -504	28 -35	6
19 -22	33 -39	3,3 -3,9	325 -394	23 -27	5
15 -18	26 -32	2,6 -3,2	255 -324	18 -22	4
11 -14	19 -25	1,9 -2,5	185 -254	13 -17	3
4 -10	7 -18	0,7 -1,8	70 -184	5 -12	2
<4	<7	<0,7	<70	< 5	1
Tutti i gradi di durezza dell'acqua					Aut


1) Livello dell'addolcitore dell'acqua

Il decalcificatore dell'acqua viene sottoposto a un processo di rigenerazione automatica. 2)

2) Per il corretto funzionamento dell'addolcitore d'acqua, la resina dell'addolcitore deve essere rigenerata regolarmente. Questo processo è automatico e fa parte del normale funzionamento della lavastoviglie. La frequenza di rigenerazione dipende dall'impostazione del livello dell'addolcitore dell'acqua. Più alto è il livello, più frequente è la rigenerazione. A livelli elevati, la rigenerazione avviene due volte in un ciclo: durante il lavaggio dei piatti e dopo il risciacquo finale. A livelli più bassi, la rigenerazione avviene solo dopo il risciacquo finale. Il risciacquo dell'addolcitore avviene all'inizio del ciclo successivo. A livelli elevati, si verifica anche alla fine del lavaggio dei piatti. Il risciacquo dell'addolcitore termina con uno scarico completo. La rigenerazione aumenta la durata del programma di massimo 6 min, il consumo di acqua di massimo 6 l, e il consumo di energia di 3 Wh. Nelle condizioni di laboratorio standard attualmente applicabili con durezza dell'acqua 2.5 mmol/l (addolcitore dell'acqua: livello 3), la rigenerazione avverrà ogni 62 l di acqua usata. La temperatura dell'acqua, la pressione dell'acqua e variazioni dell'alimentazione di rete possono modificare i valori.

6.4 Livello brillantante


Il brillantante migliora i risultati di asciugatura. Viene erogato automaticamente durante la fase del risciacquo a caldo. È possibile impostare la quantità di brillantante rilasciata.

Quando il contenitore del brillantante è vuoto, la spia  è accesa a indicare la necessità di aggiungere altro brillantante. Se i risultati di asciugatura sono soddisfacenti quando si usano solo pastiglie multifunzione, è possibile disattivare l'erogatore e la spia. Tuttavia, al fine di garantire le prestazioni di asciugatura migliori, usare sempre il brillantante e tenere attiva la spia corrispondente.

Per disattivare l'erogatore e la spia brillantante, impostare il livello di brillantante su 0.

6.5 AirDry

AirDry migliora i risultati di asciugatura con un basso consumo energetico. Lo sportello si apre automaticamente durante la fase di asciugatura e resta socchiuso. La disattivazione della funzione può ridurre le prestazioni di asciugatura.

AirDry viene attivata automaticamente con tutti i programmi, eccetto .

Quando si apre lo sportello, il display visualizza il tempo residuo del programma in corso.

La durata della fase di asciugatura e il tempo di apertura dello sportello variano a seconda del programma e dell'opzione selezionata.

ATTENZIONE!

Non cercare di chiudere lo sportello dell'apparecchiatura 2 minuti dopo l'apertura automatica. Questo può danneggiare l'apparecchiatura.

7. CONNESSIONE WIRELESS


Imposta la connessione wireless per controllare la lavastoviglie tramite l'app sul tuo dispositivo mobile.

Parametri del modulo Wi-Fi	
Modulo Wi-Fi	NIUS-SA
Frequenza	2,412 - 2,472 GHz
Protocollo	IEEE 802.11 b-g-n
Potenza massima	<20 dBm
Crittografia	WPA, WPA2

7.1 Come configurare la connessione wireless


Per collegare la lavastoviglie è necessario:

- Rete wireless con connessione a Internet.
 - Dispositivo mobile connesso alla rete wireless.
1. Per scaricare l'app, scansionare il codice QR che si trova sul retro del manuale d'uso. Puoi scaricare l'app anche direttamente dall'app store.
 2. Seguire le istruzioni visualizzate nell'app.
 3. Accendere la lavastoviglie.
 4. Tenere premuti contemporaneamente Delay e Quick per circa 2 secondi.

La spia  lampeggia. Il display visualizza AP. Tutti i pulsanti sono inattivi, eccetto il pulsante on/off.

5. Inserire le credenziali della rete domestica nell'app.

In caso contrario, la lavastoviglie annulla la configurazione dopo un po' di tempo.

Se la connessione è riuscita, l'indicatore  è fisso e il display mostra con. L'apparecchiatura torna alla selezione del programma.

Per annullare la configurazione, spegnere e accendere l'apparecchiatura.

7.2 Come ripristinare la connessione wireless

Se si desidera connettersi a una rete wireless diversa o aggiornare le credenziali della rete corrente, ripristinare prima la connessione wireless.

Per il ripristino, seguire uno dei due metodi:

- Tenere premuti contemporaneamente Delay e Quick per circa 5 secondi.
- Accedere alla modalità impostazione e attivare l'impostazione Fn.

Il display mostra Fn. Il metro di energia indica l'avanzamento. La spia  è spenta. Impostare una nuova connessione wireless.

8. PRIMA DI UTILIZZARE L'APPARECCHIATURA PER LA PRIMA VOLTA

1. Tenere premuto il tasto di accensione/spengimento fino all'attivazione dell'apparecchiatura.
2. Riempire il contenitore del sale.
3. Riempire la vaschetta del brillantante.
4. Riempire il contenitore del detersivo.
5. Aprire il rubinetto dell'acqua.
6. Avviare il programma Quick per eliminare gli eventuali residui del processo di produzione. Non mettere i piatti nei cestelli.

Dopo aver avviato il programma l'apparecchiatura ricarica la resina nel decalcificatore dell'acqua per un tempo massimo di 5 minuti. La fase di lavaggio si avvia soltanto al termine di tale procedura. La procedura viene ripetuta a intervalli periodici.

8.1 Il contenitore del sale

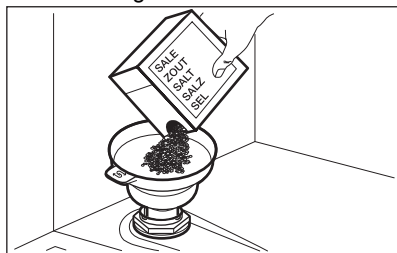
ATTENZIONE!

Utilizzare solo sale rigenerante per lavastoviglie. Non utilizzare sale da cucina.

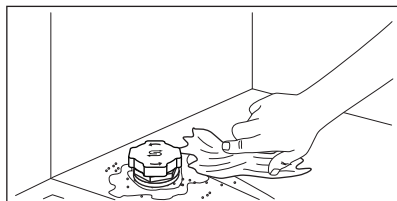
Il sale viene utilizzato per rigenerare la resina nel decalcificatore e per assicurare buoni risultati di lavaggio nell'uso quotidiano.

Come riempire il contenitore del sale

1. Ruotare il tappo del contenitore del sale in senso antiorario e rimuoverlo.
2. Versare 1 l di acqua nel contenitore del sale (solo se riempito per la prima volta).
3. Utilizzando l'imbuto fornito, riempire il contenitore del sale con 1 kg di sale per lavastoviglie.



4. Scuotere con delicatezza l'imbuto per la maniglia per far scendere anche gli ultimi granuli.
5. Rimuovere il sale attorno all'apertura del contenitore del sale.

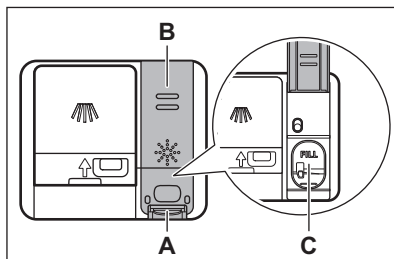


6. Ruotare il tappo del contenitore del sale in senso orario per chiuderlo.

IMPORTANTE

Acqua e sale potrebbero fuoriuscire dal contenitore del sale durante il riempimento. Per evitare la corrosione, riempire il contenitore del sale e avviare immediatamente un ciclo completo di lavaggio delle stoviglie con detersivo.

8.2 Come riempire il contenitore del brillantante



ATTENZIONE!

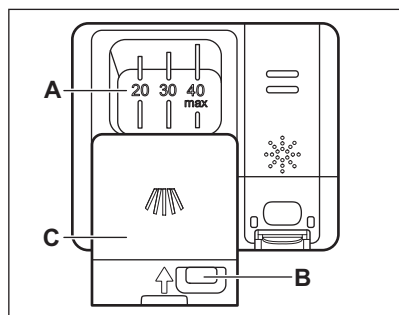
Lo scomparto (C) è solo per il brillantante. Non riempirlo con detersivo.

ATTENZIONE!

Utilizzare esclusivamente brillantanti destinati alle lavastoviglie.

1. Premere l'elemento di sgancio (A) per aprire il coperchio (B).
2. Versare il brillantante nel contenitore (C) finché il liquido raggiunge il livello "FILL".
3. Rimuovere l'eventuale brillantante fuoriuscito con un panno assorbente, per evitare che si formi troppa schiuma.
4. Chiudere il coperchio. Assicurarsi che il coperchio si blocchi in posizione.

8.3 Come riempire il contenitore del detersivo



ATTENZIONE!

Utilizzare solo detersivi per lavastoviglie.

1. Premere il tasto di sgancio (B) per aprire il coperchio (C).
2. Versare il detersivo nello scomparto (A). Non superare il livello "40 max". È possibile utilizzare il detersivo in capsule, polvere o gel.
3. Se il programma prevede una fase di prelavaggio, mettere meno di 5 g di detersivo nella parte interna della porta della lavastoviglie.
4. Chiudere il coperchio. Assicurarsi che il coperchio si blocchi in posizione.

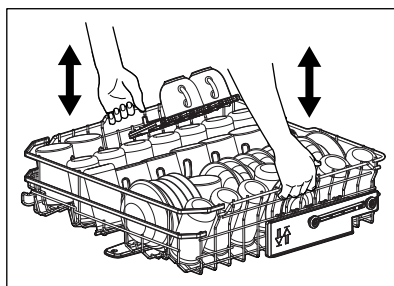
Per informazioni sul dosaggio del detersivo, fare riferimento alle istruzioni del produttore riportate sulle confezioni del prodotto. Di solito 20 - 25 ml di detersivo in gel o 18g di detersivo in polvere sono adeguati per lavare un carico con sporco normale.

9. CARICAMENTO DELLA LAVASTOVIGLIE

- Per ottenere i migliori risultati di pulizia, sistemare gli oggetti nei cestelli come indicato nel manuale d'uso.
- Caricare la lavastoviglie al massimo della sua capacità per risparmiare acqua ed energia.
- Non sovraccaricare i cestelli per assicurare il funzionamento efficiente della lavastoviglie.
- Verificare che gli oggetti nei cestelli non si tocchino o coprano. Solo in quel momento l'acqua può raggiungere e lavare i piatti.
- Usare l'apparecchiatura per lavare solo articoli che possono effettivamente essere lavati in lavastoviglie.
- Non lavare in lavastoviglie i materiali seguenti: legno, osso, peltro, rame, alluminio, porcellana ornata delicatamente e acciaio al carbone non protetto. Ciò può causarne la rottura, la deformazione, lo scolorimento, la formazione di buchi o la ruggine.
- Non lavare nell'apparecchiatura oggetti che possano assorbire acqua (spugne, panni per la pulizia).
- Disporre gli utensili cavi (tazze, bicchieri e padelle) con l'apertura rivolta verso il basso per consentire all'acqua di defluire.
- Verificare che gli oggetti in vetro non si tocchino fra loro.

- Mettere gli articoli leggeri nel cestello superiore. Verificare che gli alimenti non si muovano liberamente.
- Sistemare posate e piccoli oggetti nel cestello portaposate.
- Prima di avviare un programma, assicurarsi che i mulinelli possano muoversi liberamente.
- Regolare l'altezza del cestello superiore in modo che si adatti ai piatti di grandi dimensioni.

9.1 Come regolare l'altezza del cestello superiore



⚠ ATTENZIONE!

Non sollevare o abbassare il cestello su un lato solo.

Come sollevare il cestello superiore

1. Estrarre il cestello fino all'arresto.
2. Sollevare il cestello su entrambi i lati fino a quando il meccanismo si blocca in posizione e il cestello è stabile. Assicurarsi che il cestello rimanga in piano dopo la regolazione.

Come abbassare il cestello superiore

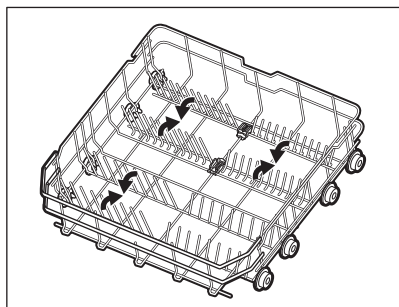
1. Estrarre il cestello fino all'arresto.
2. Sollevare leggermente il cestello su entrambi i lati, quindi spingerlo verso il basso e lasciarlo scendere.

9.2 Caratteristiche cestello lavastoviglie

Gli accessori inclusi possono variare a seconda del modello di lavastoviglie.

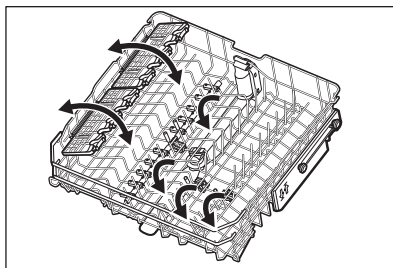
Cestello inferiore

Il numero di denti pieghevoli può variare a seconda del modello di lavastoviglie.

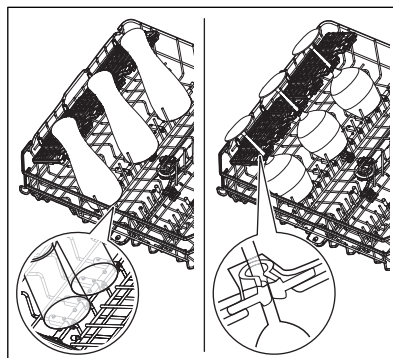


Cestello superiore

Il numero di denti pieghevoli può variare a seconda del modello di lavastoviglie. I ripiani per contenere le tazze possono essere ripiegati per fare spazio a piatti alti.

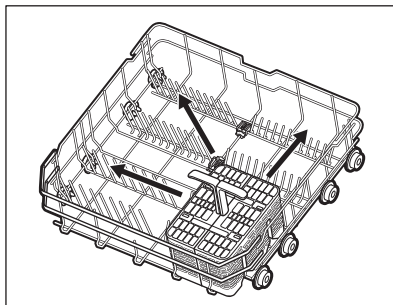


I ripiani per le tazze hanno impugnature morbide per contenere la vetreria, mentre le punte in gomma garantiscono stabilità.

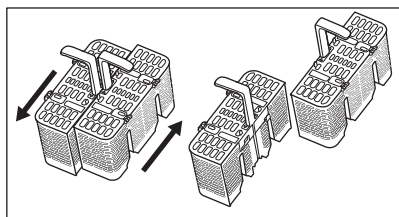


Cestello portaposate

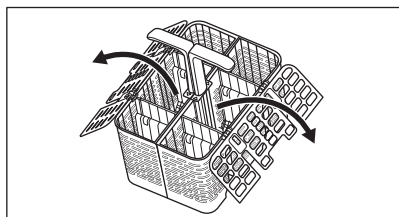
Posizionare il cestello delle posate nel cestello inferiore.



Il cestello delle posate può essere diviso in due parti.

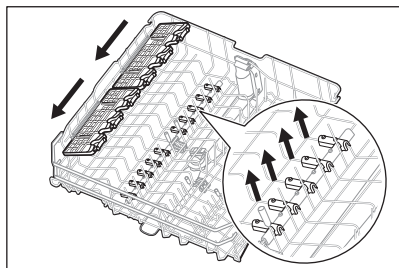


I coperchi del cestello delle posate sono pieghevoli.

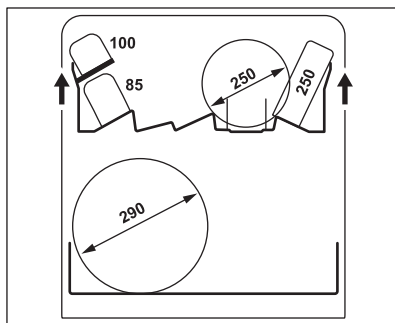
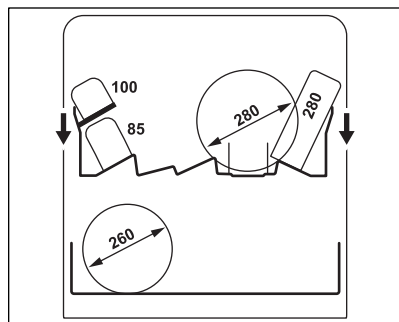


Come rimuovere gli accessori

I ripiani per le tazze e le punte in gomma possono essere temporaneamente rimossi per ospitare oggetti ingombranti.

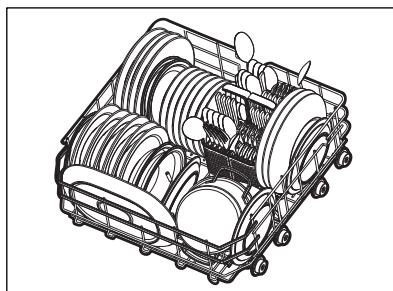
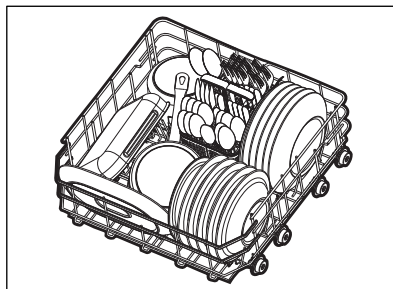


Altezza massima dei piatti (mm)

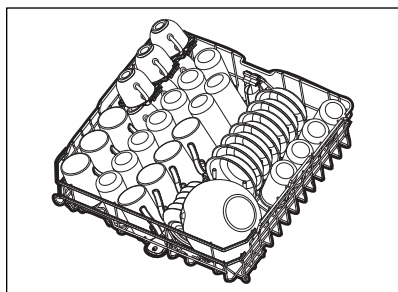
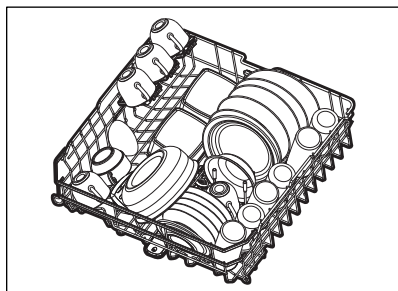


9.3 Esempi di caric. della lavastoviglie

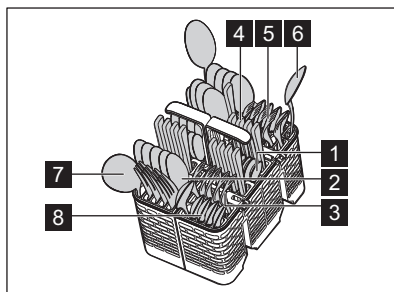
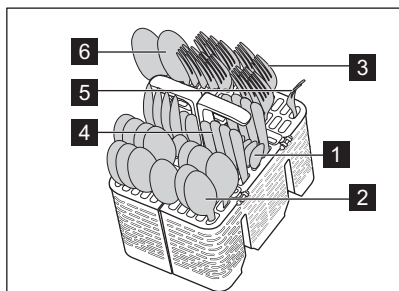
Lower basket



Upper basket





Cutlery basket



- 1 Cucchiaino da tè (13 pezzi)
- 2 Cucchiaino da minestra (13 pezzi)
- 3 Forchetta (13 pezzi)
- 4 Coltello (13 pezzi)
- 5 Forchetta da portata (1 pezzo)
- 6 Cucchiaino da portata (2 pezzi)
- 7 Mestolo per sugo (1 pezzo)
- 8 Cucchiaino da dessert (13 pezzi)

10. USO QUOTIDIANO

1. Aprire il rubinetto dell'acqua.
2. Tenere premuto il tasto di accensione/spengimento fino all'attivazione dell'apparecchiatura.
3. Riempire il contenitore del sale se l'indicatore  è acceso.
4. Riempire il contenitore del brillantante se l'indicatore  è acceso.
5. Caricare i cestelli.
6. Riempire il contenitore del detersivo.

7. Selezione e avviare un programma.
8. Chiudere il rubinetto al termine del programma.

10.1 Avvio in remoto

La funzione consente di avviare un programma dall'app.

Per attivare l'avvio remoto

Controllare che la spia  sia accesa e che la lavastoviglie sia stata aggiunta nell'app. In caso contrario, fare riferimento al capitolo "Connessione wireless".

1. Tenere premuto Delay per 3 secondi.

La spia  è accesa.

2. Chiudere lo sportello.



Aperto la porta con l'avvio in remoto attivo, disattivare questa funzione. Attivare nuovamente l'avvio remoto prima di chiudere lo sportello; in caso contrario, il ciclo di lavaggio inizia immediatamente dopo la chiusura. L'apertura della porta non disattiva l'avvio remoto se è stata impostata la partenza ritardata.

Come disattivare l'avvio in remoto

Tenere premuto Delay per 3 secondi.

La spia  è spenta.

10.2 Come avviare un programma dalla barra di selezione My Time

1. Far scorrere le dita sulla barra di selezione My Time per scegliere un programma.

La spia associata al programma è accesa.

2. Attivare un'opzione programma, se lo si desidera.
3. Chiudere la porta dell'apparecchiatura per avviare il programma.

10.3 Come avviare il programma Rinse&Hold

1. Tenere premuto Quick per circa 3 secondi.

la spia  è accesa.

2. Chiudere la porta dell'apparecchiatura per avviare il programma.

10.4 Come avviare il programma AUTO

1. Premere AUTO.

La spia associata al tasto è accesa. Sul display compare la durata del programma più lunga possibile.

2. Chiudere la porta dell'apparecchiatura per avviare il programma.

I sensori entrano in funzione diverse volte durante il ciclo e può ridursi la durata iniziale del programma.

10.5 Come attivare un'opzione programma

È possibile attivare una sola opzione alla volta. Attivare l'opzione prima di avviare un programma. Non è possibile attivare o disattivare l'opzione mentre è in corso un programma.

1. Selezionare un programma dalla barra di selezione My Time.
2. Premere il tasto dell'opzione.

La spia associata al tasto è accesa.

Se l'opzione non è applicabile, la luce associata al tasto lampeggia e viene emesso un segnale acustico.



L'attivazione di un'opzione spesso aumenta il consumo di acqua, quello di energia e la durata del programma.

10.6 Come ritardare l'avvio di un programma

1. Selezionare un programma.
2. Premere Delay ripetutamente finché il display indica l'intervallo desiderato per la partenza ritardata (da 1 a 24 ore).

La spia associata al tasto è accesa.

3. Chiudere la porta dell'apparecchiatura per avviare il conto alla rovescia.

Durante il conto alla rovescia non è possibile modificare il programma o l'opzione. È possibile modificare il ritardo nell'app. Una volta terminato il conto alla rovescia, il programma si avvia.


10.7 Come annullare la partenza ritardata di un programma

Tenere premuto  per circa 3 secondi.

L'apparecchiatura torna alla selezione del programma.

Selezionare nuovamente un programma.

10.8 Come annullare un programma in corso

Tenere premuto  per circa 3 secondi. L'apparecchiatura torna alla selezione del programma.



Verificare che vi sia del detersivo nell'apposito contenitore prima di avviare un nuovo programma.

10.9 Apertura della porta durante il funzionamento dell'apparecchiatura

Aperto la porta mentre è in corso un programma, il ciclo di lavaggio delle stoviglie viene messo in pausa. Sul display compare il tempo residuo del programma. Dopo aver chiuso lo sportello, il ciclo di lavaggio delle stoviglie riprende dal punto in cui era stato interrotto.

Se si apre lo sportello con il conto alla rovescia per la partenza ritardata, questo viene messo in pausa. Il display mostra lo

stato corrente del conto alla rovescia. Dopo aver chiuso lo sportello, riprende il conto alla rovescia.



Aprire la porta mentre l'apparecchiatura è in funzione potrebbe influire sul consumo di energia e sulla durata del programma.

10.10 Fine del programma

Al termine del programma, la lavastoviglie si disattiva automaticamente.

Tutti i tasti sono inattivi ad eccezione del tasto On/Off.

10.11 Spegnimento automatico

La funzione risparmia energia spegnendo l'apparecchiatura quando non è in funzione. La funzione si attiva automaticamente:

- Al termine del programma.
- Dopo 10 minuti se non è stato avviato alcun programma e non è stato premuto alcun tasto.

11. CONSIGLI E SUGGERIMENTI

11.1 Generale

Seguire i suggerimenti per garantire una pulizia e risultati di asciugatura quotidiani ottimali ed aiuteranno a salvaguardare l'ambiente.

- Il lavaggio dei piatti in lavastoviglie, come indicato nel manuale d'uso, di solito consuma meno acqua ed energia rispetto al lavaggio a mano.
- Non pre-risciacquare i piatti a mano. Aumenta il consumo di acqua e di energia. Ove necessario, selezioni un programma con un fase di pre-lavaggio.
- Togliere i residui più grandi di cibo dalle stoviglie e svuotare tazze e bicchieri prima di metterli all'interno dell'apparecchiatura.
- Impostare il programma corretto per il tipo di carico ed il grado di sporco.
- Per evitare l'accumulo di calcare all'interno dell'apparecchiatura:
 - Riempire il contenitore del sale ogni volta che è necessario.

- Utilizzare il dosaggio raccomandato del detersivo e del brillantante.
- Assicurarsi che il livello corrente dell'addolcitore dell'acqua corrisponda alla durezza dell'alimentazione dell'acqua.
- Seguire le istruzioni nel capitolo "Cura e pulizia".

11.2 Utilizzo di sale, brillantante e detersivo

- Utilizzare soltanto sale, brillantante e detersivo specifici per lavastoviglie. Altri prodotti possono danneggiare l'apparecchiatura.
- In zone con acqua dura e molto dura si consiglia di utilizzare solo detersivo (in polvere, gel, pastiglie senza funzioni aggiuntive), brillantante e sale separatamente per risultati di pulizia e asciugatura ottimali.
- Le pastiglie multiple potrebbero non sciogliersi completamente durante programmi brevi, il che può causare

residui di detersivo sui piatti. Consultare la confezione del prodotto. Usare le pastiglie con programmi più lunghi.

- Utilizzare sempre la quantità di detersivo corretta. Un dosaggio insufficiente di detersivo può portare a risultati di pulizia scadenti e alla formazione di pellicole o macchie di acqua dura sugli articoli. L'uso di troppo detersivo con acqua morbida o addolcita provoca la formazione di residui di detersivo sulle stoviglie. Fare riferimento alle istruzioni sulla confezione del detersivo.
- Utilizzare sempre la quantità di brillantante corretta. Un dosaggio insufficiente di brillantante peggiora i risultati di asciugatura. L'uso di troppo brillantante porta alla formazione di strati bluastri sulle stoviglie. Per regolare il livello brillantante, fare riferimento al capitolo "Impostazioni".
- Assicurarsi che il livello dell'addolcitore dell'acqua sia corretto. Se il livello è impostato troppo alto, l'acqua diventa eccessivamente dolce, il che può causare corrosione al vetro. Per regolare il livello addolcitore, fare riferimento al capitolo "Impostazioni".

11.3 Cosa fare se non si desidera più utilizzare le pastiglie multifunzione

Prima di iniziare ad usare separatamente detersivo, sale e brillantante completare la seguente procedura:

1. Impostare il livello più alto dell'addolcitore dell'acqua.
2. Assicurarsi che i contenitori del sale e del brillantante siano pieni.

3. Avviare il programma Quick. Non aggiungere il detersivo e non mettere i piatti nei cestelli.
4. Una volta completato il programma, regolare l'addolcitore dell'acqua in base alla durezza dell'acqua locale.
5. Regolare la quantità di brillantante rilasciata.

11.4 Prima di avviare un programma

Prima di avviare il programma selezionato, verificare che:

- I filtri sono puliti e installati correttamente.
- Il tappo del contenitore del sale è stretto.
- I mulinelli non sono ostruiti.
- C'è abbastanza sale e brillantante.
- Le stoviglie siano riposte correttamente nei cestelli.
- Il programma sia adatto al tipo di carico e al grado di sporco.
- Viene utilizzata la corretta quantità di detersivo.

11.5 Scaricare i cestelli

1. Lasciare raffreddare i piatti prima di estrarli dall'apparecchiatura. Le stoviglie calde possono essere più facilmente danneggiabili.
2. Vuotare prima il cestello inferiore e quindi quello superiore.



Dopo aver completato il programma l'acqua può restare sulle superfici interne dell'apparecchiatura.

12. CURA E PULIZIA

IMPORTANTE

Prima di eseguire qualunque attività di manutenzione diversa dall'esecuzione del programma , disattivare l'apparecchiatura ed estrarre la spina dalla presa.

Filtri sporchi e mulinelli ostruiti influenzano negativamente i risultati di lavaggio.

I filtri sono autopulenti e non richiedono pulizia dopo ogni utilizzo. Pulire i filtri una volta alla settimana. Pulire i bracci irroratori ogni due mesi, oppure prima qualora si notassero residui di cibo sui piatti dopo il completamento del programma. La frequenza della pulizia può variare a seconda della frequenza di utilizzo dell'apparecchiatura.


12.1 Come avviare MachineCare programma

Prima di avviare il programma, pulire i filtri e i bracci spruzzatori come indicato più avanti in questo capitolo.

1. Usare un disincrostante o un prodotto detergente realizzato appositamente per le lavastoviglie. Seguire le istruzioni riportate sulla confezione. Non mettere i piatti nei cestelli.
2. Tenere premuto AUTO per circa 3 secondi.

 indicator is on.

3. Chiudere la porta dell'apparecchiatura per avviare il programma.

Al termine del programma,  l'indicatore è off.

12.2 Rimozione di corpi estranei

Controllare i filtri e il pozzetto dopo ogni utilizzo della lavastoviglie. Corpi estranei (ad es. pezzi di vetro, plastica, ossa o stuzzicadenti, ecc.) riducono le prestazioni di pulizia e possono causare danni alla pompa di scarico.

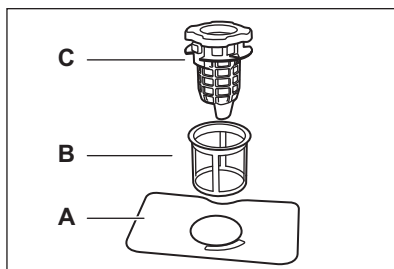
ATTENZIONE!

Se non si riesce a rimuovere i corpi estranei, contattare il Centro Assistenza Autorizzato.

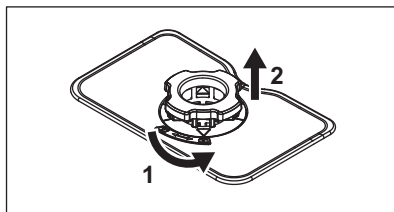
1. Smontare il sistema di filtri come indicato in questo capitolo.
2. Rimuovere manualmente eventuali corpi estranei.
3. Rimontare i filtri come indicato in questo capitolo.

12.3 Pulizia dei filtri

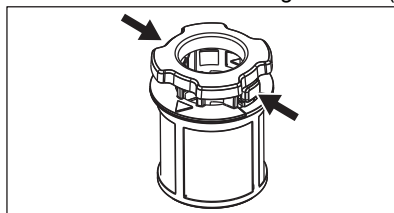
Il sistema del filtro si compone di 3 parti.



1. Ruotare il filtro di scarico (C) in senso antiorario e sollevarlo. Rimuovere il filtro piatto (A).



2. Premere i due tasti sul filtro di scarico (C) e rimuoverlo dal filtro a grana fine (B).



3. Lavare i filtri.
4. Assicurarsi che non vi siano residui di cibo o terreno all'interno o intorno al bordo della coppa.
5. Installare nuovamente il filtro piatto (A) in posizione.
6. Spingere il filtro di scarico (C) nel filtro a grana fine (B).
7. Inserire il filtro fine (B) nel filtro piatto (A). Ruotare il filtro di scarico (C) in senso orario fino a bloccarlo.

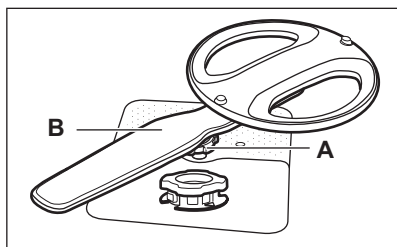
ATTENZIONE!

Un'errata posizione dei filtri può comportare scadenti risultati di lavaggio e danni all'apparecchiatura.

12.4 Pulizia interna

- Pulire l'interno dell'apparecchiatura con un panno morbido umido.
- Non usare prodotti abrasivi, spugnette abrasive, utensili affilati, agenti chimici forti, smacchiatori o solventi.
- Pulire la porta, inclusa la guarnizione in gomma, una volta alla settimana.
- Per mantenere al meglio le prestazioni dell'apparecchiatura, si consiglia di utilizzare un prodotto specifico per la pulizia per lavastoviglie almeno una volta ogni due mesi. Seguire attentamente le indicazioni riportate sulle confezioni dei prodotti.
- Per risultati di pulizia ottimali avviare il programma ↵.

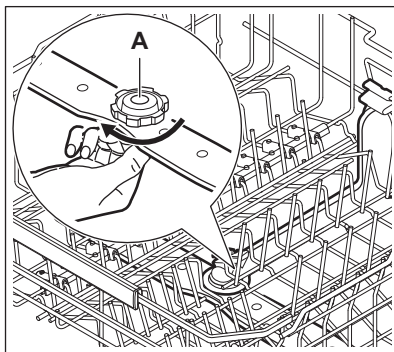
12.5 Pulizia del mulinello inferiore



1. Ruotare il dado di serraggio (A) in senso antiorario e tirare il mulinello (B) verso l'alto.
2. Lavare il mulinello sotto l'acqua corrente. Utilizzare un oggetto sottile appuntito, ad es. uno stuzzicadenti, per rimuovere i residui di sporco dai fori. Far scorrere l'acqua attraverso i fori per eliminare eventuali residui.
3. Premere il mulinello verso il basso e ruotare il dado di serraggio in senso antiorario.

12.6 Pulizia del mulinello superiore

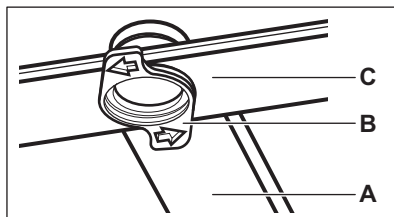
1. Estrarre il cestello superiore.
2. Per staccare il mulinello dal cestello, ruotare il dado di serraggio (A) in senso antiorario.



3. Lavare il mulinello sotto l'acqua corrente. Utilizzare un oggetto sottile appuntito, ad es. uno stuzzicadenti, per rimuovere i residui di sporco dai fori. Far scorrere l'acqua attraverso i fori per eliminare eventuali residui.
4. Per rimontare il mulinello, ruotare il dado di serraggio in senso antiorario fino a sentire un clic.

12.7 Pulizia del braccio di irrorazione a soffitto

Il braccio di irrorazione a soffitto si trova sulla parte superiore dell'apparecchiatura. Il mulinello (C) è installato sul tubo di erogazione (A) con l'elemento di montaggio (B).



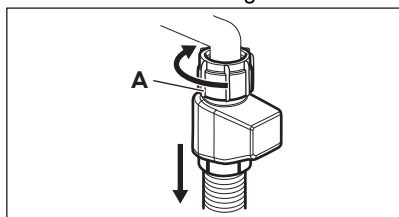
1. Spostare il cestello superiore sul livello inferiore per raggiungere il mulinello superiore con maggiore facilità.
2. Ruotare l'elemento di montaggio (B) in senso antiorario e tirare il mulinello (C) verso il basso.
3. Lavare il mulinello sotto l'acqua corrente. Utilizzare un oggetto sottile appuntito, ad es. uno stuzzicadenti, per rimuovere i residui di sporco dai fori. Far scorrere

l'acqua attraverso i fori per eliminare eventuali residui.

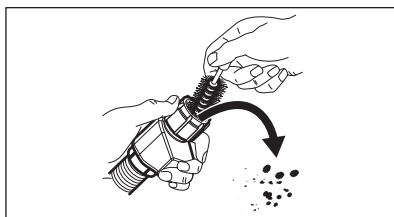
4. Inserire l'elemento di montaggio (B) nel mulinello (C) e fissarlo nel tubo di erogazione (A) ruotandolo in senso orario. Assicurarsi che l'elemento di montaggio si blocchi in posizione.

12.8 Pulizia del filtro del tubo di ingresso

1. Chiudere il rubinetto dell'acqua.
2. Ruotare il dispositivo di serraggio (A) in senso orario. Scollegare il tubo.



3. Pulire il filtro del tubo di carico.



12.9 Pulizia esterna

- Pulire l'apparecchiatura con un panno inumidito e morbido.
- Utilizzare solo detergenti neutri.
- Non usare prodotti abrasivi, spugnette abrasive o solventi.

13. RISOLUZIONE DEI PROBLEMI

La maggior parte dei possibili problemi è risolvibile senza il bisogno di contattare il Centro Assistenza Autorizzato. Rimandiamo alla tabella per informazioni sui possibili problemi.

In alcuni casi, il display visualizza un codice di errore.

Una volta controllata l'apparecchiatura, disattivarla e poi attivarla. Nel caso in cui il problema persista, contattare il centro di assistenza autorizzato.

▶ IMPORTANTE

Scollegare l'apparecchiatura e non utilizzarla finché il problema non è risolto.

Non è possibile azionare l'elettrodomestico.

- Assicurarsi che la spina sia collegata alla presa elettrica.
- Assicurarsi che il fusibile non sia danneggiato nella scatola fusibili.

Il programma non si avvia.

- Controllare che lo sportello dell'apparecchiatura sia chiuso.

- Se è stata impostata la partenza ritardata, annullare il conto alla rovescia o attendere il completamento del conto alla rovescia.
- L'apparecchiatura ricarica la resina all'interno del decalcificatore dell'acqua. La procedura dura all'incirca 5 minuti.

Codici di errore E1 o E2. L'apparecchiatura non carica l'acqua.

- Controllare che il rubinetto dell'acqua sia aperto.
- Assicurarsi che la pressione dell'alimentazione dell'acqua sia compresa tra 0.05 (0.5) / 1 (10) MPa (bar). Per ottenere informazioni a questo proposito, contattare l'ente erogatore locale.
- Controllare che il rubinetto dell'acqua non sia ostruito.
- Controllare che il filtro nel tubo di carico non sia ostruito. Se necessario, pulire il filtro. Vedere il capitolo "Cura e pulizia".
- Assicurarsi che il tubo di carico non sia attorcigliato o piegato.

Codice di errore E20. L'apparecchiatura non scarica l'acqua.

- Assicurarsi che lo scarico del lavello non sia ostruito.
- Controllare che il sistema del filtro interno non sia ostruito.
- Assicurarsi che il tubo di scarico non sia attorcigliato o piegato.

Codice di errore E23. Malfunzionamento della pompa di scarico.

- Il coperchio della pompa di scarico è allentato o mancante. Ispezionare il coperchio. Per la posizione del coperchio, fare riferimento alle istruzioni su come pulire la pompa di scarico fornite più avanti in questo capitolo.

Codice di errore E24. Malfunzionamento della pompa di scarico.

- La pompa di scarico è bloccata da un corpo estraneo. Fare riferimento alla sezione "Come pulire la pompa di scarico" più avanti in questo capitolo.

Codice di errore E28. Malfunzionamento della pompa di scarico.

- Chiudere il rubinetto dell'acqua e contattare il Centro di Assistenza Autorizzato.

Codice di errore E30. Il dispositivo antiallagamento è attivo.

- Chiudere il rubinetto dell'acqua.
- Verificare che l'apparecchiatura sia installata correttamente.
- Assicurarsi che i cestelli siano caricati come indicato nel manuale d'uso.

Codici di errore E51 - E59.

Malfunzionamento della pompa di lavaggio.

- Spegner e accendere l'apparecchiatura.

Codice di errore E61 o E69. La temperatura dell'acqua all'interno dell'apparecchiatura è troppo alta o si è verificato un malfunzionamento del sensore di temperatura.

- Assicurarsi che la temperatura dell'acqua in ingresso non superi 60°C.
- Spegner e accendere l'apparecchiatura.

Codici di errore E97, E98 o E100 - E15.

Guasto tecnico dell'apparecchiatura.

- Spegner e accendere l'apparecchiatura.

Codice di errore F1. Il livello dell'acqua all'interno dell'apparecchiatura è troppo alto.

- Spegner e accendere l'apparecchiatura.
- Assicurarsi che i filtri siano puliti.
- Assicurarsi che il tubo di uscita sia installato all'altezza giusta sopra il pavimento. Fare riferimento alle istruzioni di installazione.

L'apparecchiatura si arresta e si avvia più volte durante il funzionamento.

- È normale. Permette di ottenere risultati di pulizia ottimali e risparmiare energia.

Il programma dura troppo tempo.

- Se è stata impostata la partenza ritardata, annullare il conto alla rovescia o attendere il completamento del conto alla rovescia.
- L'attivazione delle opzioni programma aumenta la durata del programma.

La durata del programma visualizzata è diversa rispetto alla durata nella tabella dei valori di consumo.

- La durata dei programmi può variare a seconda della pressione e della temperatura dell'acqua, delle variazioni dell'alimentazione di rete, delle opzioni selezionate, della quantità di stoviglie e del grado di sporco.

Il tempo residuo sul display aumenta e raggiunge quasi il termine della durata del programma.

- Non si tratta di un difetto. L'apparecchiatura funziona correttamente.

Piccola perdita dallo sportello dell'apparecchiatura.

- L'apparecchiatura non è perfettamente in piano. Allentare o stringere i piedini regolabili (ove previsti).

Lo sportello dell'apparecchiatura è difficile da chiudere.

- L'apparecchiatura non è perfettamente in piano. Allentare o stringere i piedini regolabili (ove previsti).
- Alcune parti di pentole e stoviglie sporgono dai cestelli.

Lo sportello dell'apparecchiatura si apre durante il ciclo di lavaggio.

- La funzione AirDry è attivata per migliorare i risultati di asciugatura risparmiando energia. Per disattivare la funzione, fare riferimento al capitolo "Impostazioni".

Tintinnio o colpi provenienti dall'interno dell'apparecchiatura.

- Le pentole e le stoviglie non sono state sistemate adeguatamente nei cestelli. Vedere il capitolo "Caricamento della lavastoviglie".
- Accertarsi che i mulinelli possano girare liberamente.

L'apparecchiatura fa scattare l'interruttore principale.

- Amperaggio insufficiente per alimentare simultaneamente tutte le apparecchiature in uso. Controllare l'ampere della presa e la capacità del tester o spegnere una delle apparecchiature in uso.
- Guasto elettrico interno dell'apparecchiatura. Contattare un Centro Assistenza Autorizzato.

L'elettrodomestico è acceso, ma non funziona. Sul display viene visualizzato PF.

- L'alimentazione è fuori dalla gamma operativa. Il ciclo di lavaggio delle stoviglie è temporaneamente interrotto e si riavvia automaticamente una volta ripristinata l'alimentazione.

L'elettrodomestico si spegne durante il funzionamento.

- Blackout totale di corrente. Il ciclo di lavaggio delle stoviglie è temporaneamente interrotto e si riavvia automaticamente una volta ripristinata l'alimentazione.

Sul display viene visualizzato upd. Solo il tasto on/off è attivo.

- L'apparecchiatura scarica e installa automaticamente l'aggiornamento firmware quando disponibile. Il display visualizza upd per la durata del processo di aggiornamento. Attendere che il processo sia completato. Se si interrompe il processo di aggiornamento disattivando l'apparecchiatura, il problema riprende quando si attiva l'apparecchiatura.

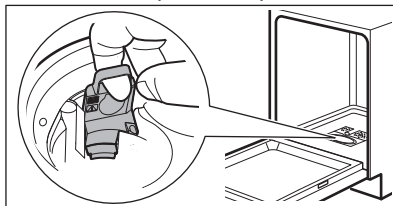
L'aggiornamento del firmware non modifica i valori di dichiarazione delle prestazioni dell'apparecchiatura.

13.1 Come pulire la pompa di scarico

⚠ ATTENZIONE!

Prestare attenzione durante la pulizia, poiché la pompa di scarico può contenere detriti taglienti, come il vetro.

1. Spegnerne l'apparecchiatura ed estrarre la spina dalla presa.
2. Rimuovere il sistema del filtro.
3. Rimuovere l'acqua residua con una spugna.
4. Tirare la copertura in plastica con le dita.



5. Rimuovere con cura eventuali oggetti estranei.
6. Riposizionare il coperchio in plastica. Assicurarsi che non sia allentato.
7. Installare il sistema del filtro e collegare l'apparecchiatura.

13.2 I risultati del lavaggio e dell'asciugatura non sono soddisfacenti

Scarsi risultati di lavaggio delle stoviglie.

- Vedere il capitolo "Consigli e suggerimenti".
- Utilizzare un programma di lavaggio più intenso.
- Pulire i mulinelli e i filtri. Vedere il capitolo "Cura e pulizia".
- La qualità del detersivo può essere la causa. Provare un detersivo diverso.

Risultati di asciugatura insoddisfacenti.

- Vedere il capitolo "Consigli e suggerimenti".
- Pentole e stoviglie sono state lasciate troppo tempo all'interno dell'apparecchiatura chiusa. Attivare la funzione AirDry per impostare l'apertura

automaticamente della porta oltre che per migliorare le performance di asciugatura. Vedere il capitolo "Impostazioni".

- Scaricare la lavastoviglie solo quando il programma è terminato e il display mostra 0:00.
- Brillantante assente o in quantità insufficiente. Riempire il contenitore del brillantante o impostare il dosaggio su un livello superiore (se applicabile). Per regolare il livello, fare riferimento al capitolo "Impostazioni".
- La causa potrebbe essere la qualità del brillantante. Provare a utilizzare un brillantante diverso.
- Usare sempre il brillantante, anche con pastiglie multifunzione.
- Attivare l'opzione di miglioramento dell'asciugatura tramite l'app.
- Gli oggetti in plastica devono essere asciugati con un asciugamano.
- Il programma Quick non include una fase di asciugatura. Selezionare un programma diverso.
- Le gocce d'acqua dal cestello superiore sono cadute sul cestello inferiore. Scaricare prima il cestello inferiore e poi il cestello superiore.

Striature concise su bicchieri e stoviglie.

- È stata utilizzata una dose eccessiva di detersivo. Ridurre la quantità.

Strati bluastri su bicchieri e stoviglie.

- La quantità di brillantante erogata è troppo elevata. Regolare il dosaggio su un livello inferiore.

Macchie e tracce di gocce d'acqua su bicchieri e stoviglie.

- La quantità di brillantante erogata non è sufficiente. Regolare il dosaggio su un livello superiore. Vedere il capitolo "Impostazioni".
- La causa potrebbe essere la qualità del brillantante. Provare un brillantante diverso.
- Vedere il capitolo "Caricamento della lavastoviglie".

L'interno dell'apparecchiatura è bagnato.

- Non si tratta di un'anomalia. L'umidità si condensa sulle pareti dell'apparecchiatura.

Insolita produzione di schiuma durante il lavaggio.

- Utilizzare solo detersivo specifico per lavastoviglie.

- Utilizzare un detersivo di un produttore diverso.
- Non pre-risciacquare le stoviglie sotto acqua corrente.

Tracce di ruggine sulle posate.

- È presente troppo sale nell'acqua usata per il lavaggio. Dopo aver riempito il contenitore del sale, rimuovere sempre il sale versato.
- Gli articoli arrugginiti e le posate in acciaio inox sono stati posizionati insieme. Non avvicinare questi articoli.


Residui di detersivo all'interno del contenitore al termine del programma.

- L'acqua non è in grado di eliminare il detersivo dal contenitore. Assicurarsi che i mulinelli non siano bloccati od ostruiti.
- Verificare che gli oggetti nei cestelli non impediscano l'apertura del coperchio del contenitore del detersivo.

Odori all'interno dell'apparecchiatura.

- Vedere il capitolo "Cura e pulizia".
- Utilizzare regolarmente un programma con una temperatura di lavaggio dei piatti di 65°C.

Il calcare può depositarsi su pentole e stoviglie, nella vasca o all'interno dello sportello.

- L'acqua di rubinetto è dura. Usare il sale e impostare la rigenerazione dell'addolcitore dell'acqua anche se vengono usate pastiglie multi-funzione. Fare riferimento alla sezione addolcitore dell'acqua nel capitolo "Impostazioni".
- Il livello di sale è basso. Se la spia del sale è accesa, riempire il contenitore del sale.
- Il tappo del contenitore del sale è allentato. Ispezionare il tappo.
- Avviare il programma  con un decalcificante o un prodotto per la pulizia progettato per lavastoviglie.
- Se i depositi di calcare persistono, pulire l'apparecchiatura con i detersivi adatti.
- Provare un detersivo diverso.
- Contattare il produttore del detersivo.

Pentole e stoviglie opache, scolorite o incrinata.

- Assicurarsi che vengano lavati solo oggetti lavabili in lavastoviglie.
- Caricare e scaricare il cestello delicatamente. Vedere il capitolo "Caricamento della lavastoviglie".

- Mettere gli oggetti delicati nel cestello superiore.
- Attivare l'opzione GlassCare per garantire un'attenzione speciale agli articoli in vetro e a quelli più delicati.

Fare riferimento ai capitoli "Prima di utilizzare l'apparecchiatura per la prima volta", "Caricamento della lavastoviglie", "Uso quotidiano" o "Consigli e suggerimenti" per altre possibili cause.

13.3 Problemi con la connessione wireless

Attivazione della connessione wireless non riuscita.

- ID o password della rete wireless errati. Annullare la configurazione e riavviarla per immettere le credenziali corrette. Vedere il capitolo "Connessione wireless".
- Si è verificato un problema con il segnale di rete wireless. Controllare la rete e il router wireless. Riavviare il router.
- Il segnale della rete wireless è debole. Per verificarlo, collegare il dispositivo mobile e la lavastoviglie alla stessa rete nella stessa stanza. In caso contrario avvicinare il router alla lavastoviglie.
- Il segnale wireless è disturbato da un microonde nelle immediate vicinanze della lavastoviglie. Spegnerlo.
- Contattare il fornitore del servizio wireless qualora dovessero esserci ulteriori problemi con la rete wireless.

L'app non riesce a connettersi alla lavastoviglie.

- Si è verificato un problema con il segnale di rete wireless. Controllare la rete e il router wireless. Riavviare il router.

- Controllare se il dispositivo mobile è collegato alla rete.
- Il nuovo router è stato installato oppure è stata modificata la configurazione del router. Configurare nuovamente la lavastoviglie e il dispositivo mobile. Vedere il capitolo "Connessione wireless".
- Contattare il fornitore del servizio wireless qualora dovessero esserci ulteriori problemi con la rete wireless.

L'app non è in grado di connettersi alla lavastoviglie tramite una rete diversa dalla rete wireless domestica. La spia Wi-Fi lampeggia.

- La connessione al cloud è stata persa. Attendere il ripristino della connessione.

L'app spesso non riesce a connettersi alla lavastoviglie.

- Il segnale wireless è disturbato da un microonde nelle immediate vicinanze della lavastoviglie. Spegnerlo. Evitare di utilizzare contemporaneamente l'apparecchiatura a microonde e l'avvio in remoto.
- Il segnale della rete wireless è debole. Spostare il router il più vicino possibile alla lavastoviglie o prendere in considerazione l'acquisto di un estensore della gamma wireless.

14. DATI TECNICI

Dimensioni	Larghezza / altezza / profondità (mm)	596 / 815 - 895 / 550
Collegamento elettrico ¹⁾	Tensione (V)	200 - 240
	Frequenza (Hz)	50 - 60
Pressione di alimentazione dell'acqua	Min. / max. MPa (bar)	0.05 (0.5) / 1 (10)
Collegamento dell'acqua	Acqua fredda o acqua calda (°C) ²⁾	min. 5 - max. 60

Capacità

Coperti

13

- 1) Fare riferimento alla targhetta dei dati per altri valori.
- 2) Consigliamo il collegamento all'acqua calda se prodotta mediante utilizzo di una fonte di energia alternativa (per es. pannelli solari) per ridurre il consumo di energia.

15. CH GARANZIA

Servizio clienti

Servizio dopo vendita

Industriestrasse 10
5506 Mägenwil

Le Trési 6
1028 Prévèrenge

Via Violino 11
6928 Manno

Morgenstrasse 131
3018 Bern

Langgasse 10
9008 St. Gallen

Am Mattenhof 4a/b
6010 Kriens

Schlossstrasse 1
4133 Pratteln

Comercialstrasse 19
7000 Chur





Vendita pezzi di ricambio Industriestrasse 10, 5506 Mägenwil, Tel. 0848 848 111

Consulenza specialistica/Vendita Buckhauserstrasse 40, 8048 Zürich, Tel. 044 405 82 44

Garanzia Per ogni prodotto concediamo una garanzia di 2 anni a partire dalla data di consegna o dalla sua messa in funzione. (fa stato la data della fattura, del certificato di

garanzia o dello scontrino d'acquisto) Nella garanzia sono comprese le spese di manodopera, di viaggio e del materiale. Dalla copertura sono esclusi il logoramento ed i danni causati da agenti esterni, intervento di terzi, utilizzo di ricambi non originali o dalla inosservanza delle prescrizioni d'installazione ed istruzioni per l'uso.

16. CONSIDERAZIONI SULL'AMBIENTE

Riciclare i materiali con il simbolo . Smaltire l'imballaggio negli appositi contenitori per il riciclaggio. Aiutare a proteggere l'ambiente e la salute umana riciclando rifiuti derivanti da apparecchiature elettriche ed elettroniche. Non smaltire le apparecchiature che riportano il simbolo  con i rifiuti domestici. Portare il prodotto al punto di riciclaggio più vicino o contattare il comune di residenza.



Per la Svizzera:

Dove portare gli apparecchi fuori uso? In qualsiasi negozio che vende apparecchi nuovi oppure si restituiscono ai centri di raccolta ufficiali della SENS oppure ai riciclatori ufficiali della SENS. La lista dei centri di raccolta ufficiali della SENS è visibile nel sito www.erecycling.ch





electrolux.com

117815120-A-512025

