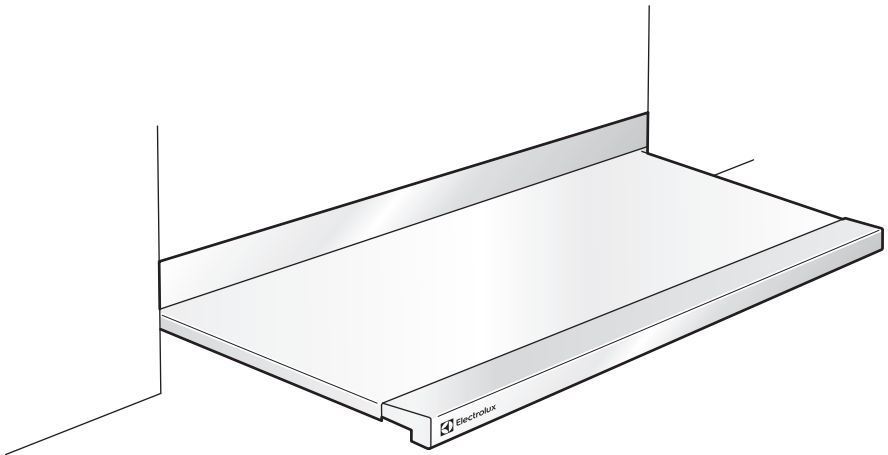




Electrolux

Gebrauchsanweisung
Mode d'emploi
Libretto Istruzioni



Dunstabzugshaube
Hotte aspirante
Cappa aspirante

Sehr geehrte Kundin, sehr geehrter Kunde

Bitte lesen Sie diese Gebrauchsanweisung sorgfältig durch. Beachten Sie vor allem den Abschnitt «Sicherheitshinweise».

Bewahren Sie diese Gebrauchsanweisung zum späteren Nachschlagen auf und geben Sie sie an eventuelle Nachbesitzer des Gerätes weiter.



Mit dem Warndreieck und/oder durch die Signalwörter **«Achtung!», «Vorsicht!»** sind Hinweise hervorgehoben, die für Ihre Sicherheit oder für die Funktionsfähigkeit des Gerätes wichtig sind. Bitte unbedingt beachten.

1. Dieses Zeichen leitet Sie Schritt für Schritt beim Bedienen dieses Gerätes.
2. ...
3. ...



Nach diesem Zeichen erhalten Sie ergänzende Informationen zur Bedienung und praktischen Anwendung des Gerätes.



Mit diesem Zeichen sind Tipps und Hinweise zum wirtschaftlichen und umweltschonenden Einsatz des Gerätes gekennzeichnet.

Für eventuell auftretende Störungen enthält diese Gebrauchsanweisung Hinweise zur selbständigen Behebung, siehe Abschnitt «Abhilfe bei Störungen».

Sollten diese Hinweise nicht ausreichen, haben Sie jederzeit zwei Anlaufstellen, bei denen Ihnen weitergeholfen wird:

- Die Kundendienststelle in Ihrer Nähe (siehe Abschnitt «Kundendienst») oder



Hier erhalten Sie Antwort auf jede Frage, die die Ausstattung und den Einsatz Ihres Gerätes betrifft. Natürlich nehmen wir auch gerne Wünsche, Anregungen und Kritik entgegen. Unser Ziel ist es, zum Nutzen unserer Kunden unsere Produkte und Dienstleistungen weiter zu verbessern.

- Bei technischen Problemen steht Ihnen unser Kundendienst jederzeit zur Verfügung (Adressen und Telefonnummern finden Sie im Abschnitt «Kundendienst»).

Beachten Sie dazu auch den Abschnitt «Service».

Inhalt

Sicherheitshinweise	4
Elektrische Sicherheit	4
Sicherheit	4
Sicherheit während der Benutzung	5
Sicherheit beim Reinigen.	5
Entsorgung	6
Gerätebeschreibung	7
Ausstattung Dunstabzugshaube	7
Lieferumfang	7
Vor dem ersten Gebrauch	8
Sonderzubehör.	8
Bedienung der Dunstabzugshaube	8
Einschalten	8
Ausschalten	8
Licht	8
Reinigung und Wartung	9
Äussere Reinigung	9
Reinigung der Metallfilter	9
Reinigung des Filterraumes.	10
Regenerierung des Aktivkohlefilters:	10
Auswechseln der LED-Lampen	12
Abhilfe bei Störungen	13
Installationsanweisung	14
Sicherheitshinweise	14
Einbau für Abluft	14
Elektrischer Anschluss / Zuleitung.	16
Technische Daten	16
Richtlinien	16
Energieeffizienz	17
Service	18
Bevor Sie den Kundendienst anfordern.	18
Wenn Sie den Kundendienst in Anspruch nehmen	18
Kundendienst	19
Servicestellen	19
Ersatzteilverkauf	19
Fachberatung / Verkauf.	19
Garantie	19



Sicherheitshinweise

i Die Sicherheit dieses Gerätes entspricht den anerkannten Regeln der Technik und den geltenden Sicherheitsvorschriften. Dennoch sehen wir uns veranlasst, Sie mit folgenden Sicherheitshinweisen vertraut zu machen.

Elektrische Sicherheit

- Überprüfen Sie die Dunstabzugshaube auf Transportschäden. Ein beschädigtes Gerät auf keinen Fall anschliessen. Wenden Sie sich im Schadensfall an Ihren Lieferanten.
- Die Dunstabzugshaube niemals in Betrieb nehmen, wenn Netzkabel oder Bedienelemente beschädigt sind.
- Die Dunstabzugshaube muss ordnungsgemäss eingebaut und angeschlossen werden. Was dazu alles erforderlich ist, entnehmen Sie der Installationsanweisung.
- Vergewissern Sie sich vor Inbetriebnahme, dass die auf dem Typenschild des Gerätes angegebene Netzspannung und Stromart mit Netzspannung und Stromart am Einbauport übereinstimmen.
- Reparaturen sind ausschliesslich durch eine unserer Kundendienststellen durchzuführen.

Zudem sind immer Original-Ersatzteile zu verwenden.

- Umbauten oder Veränderungen an der Dunstabzugshaube sind aus Sicherheitsgründen nicht zulässig.
- Bei Störungen das Gerät ausschalten, Netzstecker aus der Steckdose ziehen.
- Netzstecker nie am Kabel aus der Steckdose ziehen, sondern am Stecker.

Sicherheit

- Verpackungsteile (z.B. Folien, Styropor) können für Kinder gefährlich sein. Erstickungsgefahr!
- Verpackungsteile von Kindern fernhalten.
- Dieses Gerät kann von **Kindern** ab 8 Jahren und darüber sowie von Personen mit verringerten physischen, sensorischen oder mentalen Fähigkeiten oder Mangel an Erfahrung und Wissen benutzt werden, wenn sie beaufsichtigt oder bezüglich des sicheren Gebrauchs des Gerätes unterwiesen wurden und die daraus resultierenden Gefahren verstehen. **Kinder** dürfen nicht mit dem Gerät spielen. Reinigung und **Benutzer-Wartung** dürfen nicht von **Kindern** ohne Beaufsichtigung durchgeführt werden.

Sicherheit während der Benutzung

- ⚠ Achtung! Teile der Dunstabzugshaube können im Betrieb mit Kochgeräten heiss werden.
- Verwenden Sie die Dunstabzugshaube nur zur Entlüftung des Kochstellenbereichs. Wird das Gerät zweckentfremdet oder falsch bedient, kann vom Hersteller keine Haftung für eventuelle Schäden übernommen werden.
 - Das Flambieren unter dem Gerät ist im aus- sowie im eingeschalteten Zustand verboten (Brandgefahr).
 - Dunstabzugshaube beim Kochen nie ohne Fettfilter betreiben.
 - Bei einem allfälligen, späteren Versetzen des Gerätes kann die genaue Installationsanweisung bei unserem Kundendienst telefonisch bestellt werden.
 - Sollten Sie das Gerät verkaufen oder Dritten überlassen, so sorgen Sie dafür, dass das Gerät komplett mit diesem Heft übergeben wird, damit der neue Benutzer sich über die Arbeitsweise des Gerätes informieren kann.
 - Wenn die Dunstabzugshaube längere Zeit nicht beaufsichtigt ist, z.B. Ferien, vergewissern

Sie sich, dass das Gerät ausgeschaltet ist.

Sicherheit beim Reinigen

- Fettfilter regelmässig reinigen, bei zu starker Verschmutzung kann Feuergefahr entstehen.
- Pflegen und reinigen Sie die Dunstabzugshaube regelmässig, Sie vermeiden damit kostspielige Servicegänge.
- Beachten Sie dazu Abschnitt «Reinigung und Wartung».
- Die Reinigung des Gerätes mit einem Dampfstrahl- oder Hochdruckreiniger ist aus Sicherheitsgründen nicht zugelassen.

Entsorgung


Verpackungsmaterial



Die Verpackungsmaterialien sind umweltverträglich und wiederverwertbar. Die Kunststoffteile sind gekennzeichnet, z. B. >PE<, >PS< etc. Entsorgen Sie die Verpackungsmaterialien entsprechend ihrer Kennzeichnung bei den kommunalen Entsorgungsstellen in den dafür vorgesehenen Sammelbehältern.

Altgerät



Das Symbol  auf dem Produkt oder seiner Verpackung weist darauf hin, dass dieses Produkt nicht als normaler Haushaltsabfall zu behandeln ist, sondern an einem Sammelpunkt für das Recycling von elektrischen und elektronischen Geräten abgegeben werden muss. Durch Ihren Beitrag zum korrekten Entsorgen dieses Produkts schützen Sie die Umwelt und die Gesundheit Ihrer Mitmenschen. Umwelt und Gesundheit werden durch falsches Entsorgen gefährdet. Weitere Informationen über das Recycling dieses Produkts erhalten Sie von Ihrer Müllabfuhr oder dem Geschäft, in dem Sie das Produkt gekauft haben.



Wohin mit den Altgeräten?

Überall dort wo neue Geräte verkauft werden oder Abgabe bei den offiziellen S.EN.S-Sammelstellen oder offiziellen S.EN.S-Recyclern. Die Liste der offiziellen S.EN.S-Sammelstellen findet sich unter www.sens.ch.



Warnung: Damit von dem ausgedienten Gerät keine Gefahr mehr ausgehen kann, vor der Entsorgung unbrauchbar machen. Dazu Gerät von der Netzversorgung trennen und das Netzanschlusskabel vom Gerät entfernen.

Gerätebeschreibung

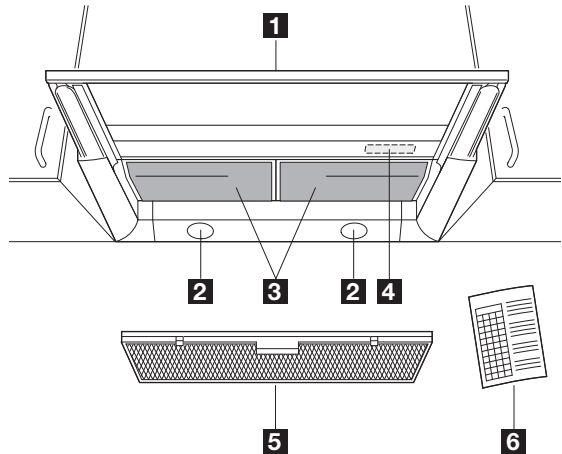
Ausstattung Dunstabzugshaube

- 1** Auszug
- 2** Licht
- 3** Metallfilter
- 4** Typenschild

Sonderzubehör

Set Regenerierbarer LongLife Filter AKF LL45-20, besteht aus:

- 5** Aktivkohlefilter AKF LL45-20
- 6** Erinnerungskleber Nr. 56331



Die Dunstabzugshaube kann für zwei verschiedene Betriebsarten installiert werden:

Umluftversion

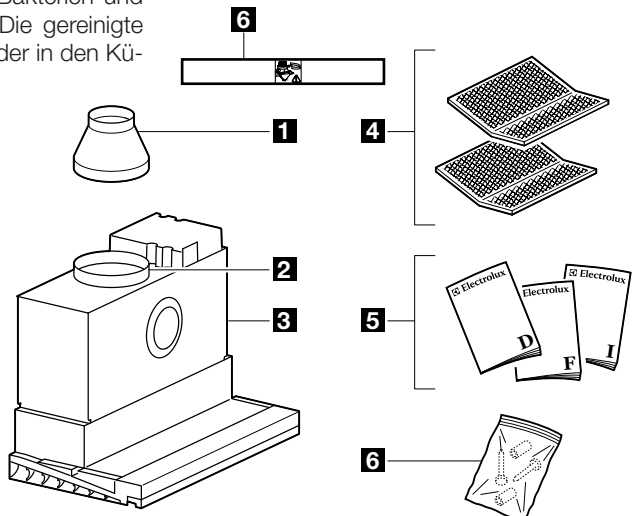
Wenn aus baulichen Gründen keine Abluftleitung möglich ist, kann die Dunstabzugshaube mit einem zusätzlichen Aktivkohlefilter ausgerüstet werden, in dem Bakterien und Gerüche gebunden werden. Die gereinigte Luft strömt anschliessend wieder in den Küchenraum.

Abluftversion

Die über der Kochstelle anfallenden Dünste werden durch die Fettfilter gereinigt und über eine Abluftleitung ins Freie geführt.

Lieferumfang

- 1** Reduzierstutzen 150/125
- 2** Anschlussstück mit Rückstauklappe
- 3** Dunstabzugshaube
- 4** Fettfilter (2 Stück)
- 5** Gebrauchs- und Montageanleitung (D,F,I)
- 6** Befestigungsmaterial
- 7** Alu-Klebeband



Vor dem ersten Gebrauch

Sonderzubehör

Regenerierbarer Aktivkohlefilter:

- i** Vor dem ersten Gebrauch muss die Aktivkohle regeneriert werden, da jede Aktivkohle Feuchtigkeit aufnimmt. Diese Feuchtigkeit muss entzogen werden.

Regenerierung des Aktivkohlefilters: Die Filterkassette flach auf den Gitterrost in der Mitte Ihres Backofens legen und **bei 230 °C** eine Stunde lang aufheizen. Lassen Sie den Filter anschliessend zwei Stunden vollständig abkühlen. Bei zu frühem einlegen kann die Dunstabzugshaube durch die Restwärme der Kohle beschädigt werden. Der Regeneriervorgang kann eine normale Verfärbung

des Filters bewirken. Der Filter kann danach wieder in die Dunstabzugshaube eingesetzt werden. Nun ist Ihr Gerät funktionsbereit.

Zum Aktivkohlefilter gehört ein rot markierter Kleber, der Ihnen hilft, die Regenerierung alle 2 Monate sicherzustellen.

Tipp: Auf die Innenseite der Gewürzschranktüre anbringen.

Bedienung der Dunstabzugshaube

- i** Dunstabzugshaube immer vor dem Kochbeginn einschalten.

Einschalten

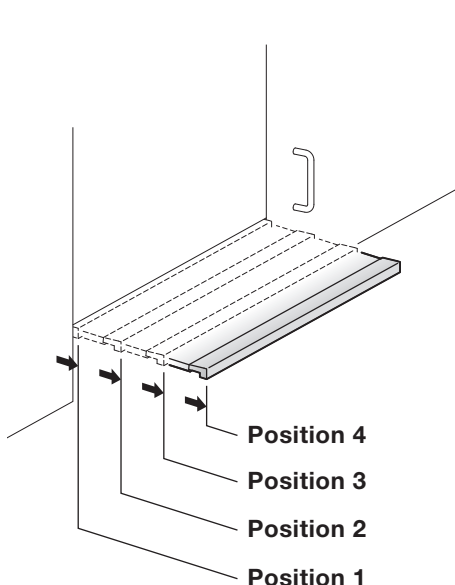
Durch Herausziehen des Auszugs schaltet sich der Ventilator automatisch ein. Die Luftleistung kann mittels Position des Auszugs bestimmt werden (Position 2-4).

Ausschalten

Den Auszug bis zum Anschlag einschieben, der Ventilator und das Licht ist ausgeschaltet.

Licht

Den Auszug min. 1cm herausziehen und das Licht wird eingeschaltet.



Position		Kocharten
1	Licht	--
2	schwach	warmhalten, pochieren, unter dem Siedepunkt garen
3	mittel	dünsten, dämpfen, schmoren, sieden
4	stark	ankochen, anbraten, frittieren

Reinigung und Wartung

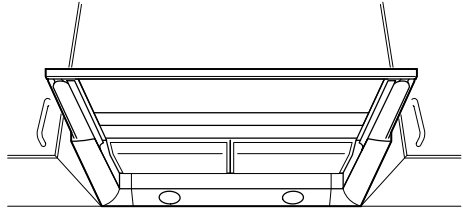
⚠ Vorsicht! Keine scharfen Reinigungsmittel, Bürsten, kratzende Schwämme oder Scheuersand verwenden.

Äussere Reinigung

Die äusseren Teile mit einem Mikrofaser Tuch reinigen.

⚠ Achten Sie beim Reinigen darauf, dass das Edelstahl-Oberflächenfinish (die feine waagerechte Linienführung) nicht gegen die Struktur bearbeitet wird.

Keine kreisenden Bewegungen!



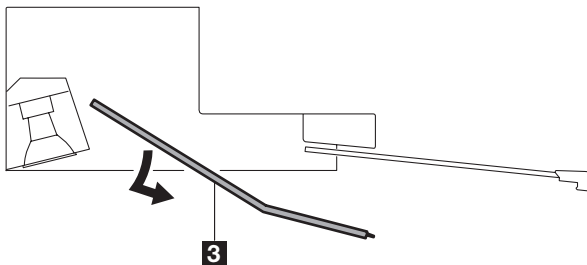
Reinigung der Metallfilter

i Gebläse läuft !

⚠ Achtung! Bei Nichtbeachten dieser Reinigungsanweisung kann Feuergefahr entstehen!

Metallfilter herausnehmen

1. Metallfilter hinten heraufdrücken und nach vorne herausnehmen.



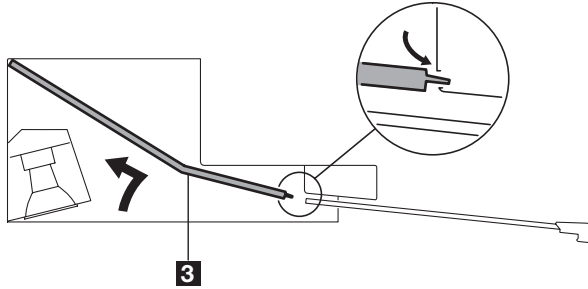
Metallfilter reinigen

2. Metallfilter alle **2 bis 4** Wochen im Geschirrspüler waschen oder in Geschirrspülmittel-Lauge einlegen, heiss abspülen und gut trocknen lassen.

i Eine Verfärbung der Filter ist normal, ihre Funktion wird dadurch nicht beeinträchtigt.

Metallfilter wieder einsetzen

3. Metallfilter hinten hochheben und vorne einrasten.



Reinigung des Filterraumes

Den Filterraum jeweils beim Auswechseln oder Reinigen der Metallfilter mit Küchenpapier (trocken) reinigen.

i Gebläse läuft !

! **Achtung!** Typenschild nicht beschädigen oder entfernen.

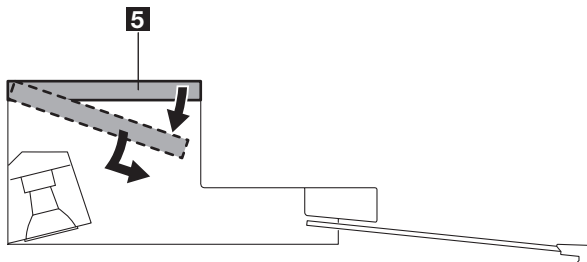
Regenerierung des Aktivkohlefilters:

! **Handhabung gemäss Gebrauchsanweisung beim Aktivkohlefilter.**

Sofern das Gerät für den Umluftbetrieb ausgerüstet ist.

Aktivkohlefilter herausnehmen

1. Metallfilter herausnehmen.
2. Aktivkohlefilter vorne herunterziehen und herausnehmen.



Regenerierung

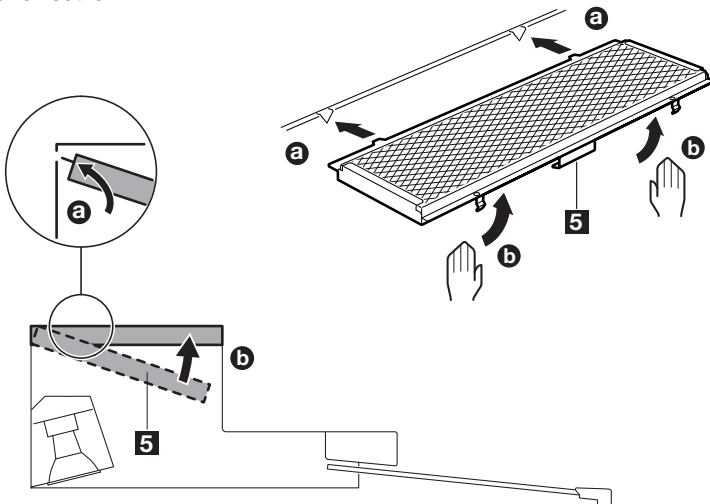
Feuchtigkeit und Fettpartikel verringern das Aufnahmevermögen und daher muss nach spätestens 2 Monaten die Aktivkohle regeneriert werden.

3. Die Filterkassette flach auf den Gitterrost in der Mitte Ihres Backofens legen **bei 230 °C** eine Stunde lang aufheizen.
4. Lassen Sie den Filter anschliessend zwei Stunden vollständig abkühlen.

Der Filter kann danach wieder in die Dunstabzugshaube eingesetzt werden. Nun ist Ihr Gerät für weitere 2 Monate funktionstüchtig. Der Filter verliert nach ca. 4 Jahren seine Wirksamkeit und sollte komplett (Spezialkohle kann nicht nachgefüllt werden) ersetzt werden.

Aktivkohlefilter einsetzen

5. Aktivkohlefilter **5** in Pfeilrichtung **a** in die Aufnahmen schieben, dann vorne hochklappen **b** und beide Seiten, links und rechts, hochdrücken bis beide Federn einschnappen.
6. Metallfilter einsetzen.



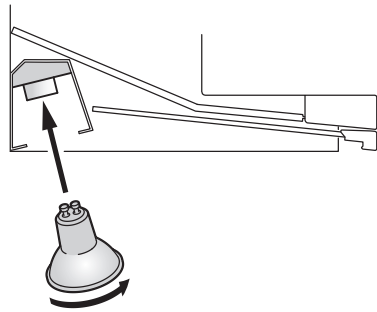
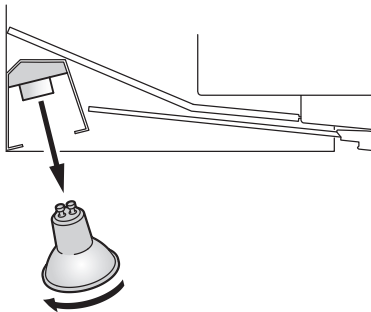
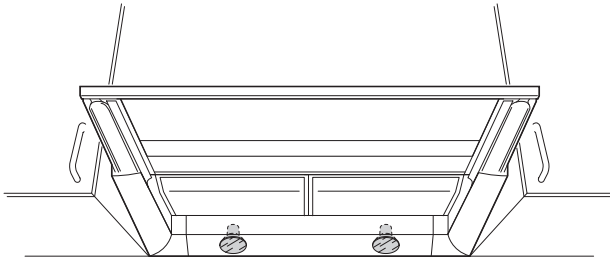
Auswechseln der LED-Lampen

! Die Dunstabzugshaube unbedingt stromlos machen. (Stecker herausziehen oder Sicherung ausschalten.)

! Beim Ersetzen der Lampe wieder ein gleiches Modell 3W GU10 verwenden.

i Beachten Sie bitte, bei diesem Gerät können LED-Energiesparlampen 220-240V, GU10 mit 3-5W (IP23) eingesetzt werden.


♻️ Bitte bedenken Sie, dass LED-Lampen speziell entsorgt werden müssen. Sie können diese bei jeder entsprechenden Verkaufsstelle zurückgeben.




Abhilfe bei Störungen

Überprüfen Sie bitte, ob Sie anhand nachfolgender Hinweise kleinere Störungen am Gerät selbst beheben können. Helfen diese Informationen im konkreten Fall nicht weiter, setzen Sie sich bitte mit dem Kundendienst in Verbindung.

Störung	Ursache	Lösung
<ul style="list-style-type: none"> Keine Funktion der Dunstabzugshaube. Lüftermotor läuft nicht. 	<ul style="list-style-type: none"> fehlende Netzspannung. 	<ul style="list-style-type: none"> Überprüfen ob Sicherung in Ordnung ist. Überprüfen ob Netzkabel richtig eingesteckt ist.
	<ul style="list-style-type: none"> Auszug nicht herausgezogen. 	<ul style="list-style-type: none"> Auszug herausziehen.
<ul style="list-style-type: none"> Kein Licht 	<ul style="list-style-type: none"> Leuchtmittel defekt. 	<ul style="list-style-type: none"> Leuchtmittel austauschen.
<ul style="list-style-type: none"> Gerät „zieht“ schlecht. 	<ul style="list-style-type: none"> sehr dichte Türen und Fenster, dadurch entsteht ein Unterdruck. 	<ul style="list-style-type: none"> Türe oder Fenster öffnen, jedoch nicht unmittelbar bei den Kochstellen. Zuluft sicherstellen.
<ul style="list-style-type: none"> Rauchentwicklung wenn Cheminée in Betrieb. 	<ul style="list-style-type: none"> Unterdruck 	<ul style="list-style-type: none"> Einbau eines Ventils für externe Zuluft, oder Fenster kippen.
<ul style="list-style-type: none"> Fett-Tropfenbildung verfrühtes Verfetten des Filters starkes Verschmutzen des Haubengehäuses Fett und Ablagerungen am Möbel 	<ul style="list-style-type: none"> zu spätes Einschalten der Dunstabzugshaube. Wasser kochen ohne die Dunstabzugshaube einzuschalten. 	<ul style="list-style-type: none"> Dunstabzugshaube rechtzeitig einschalten.
	<ul style="list-style-type: none"> Betrieb auf zu kleiner Absaugleistung. im Raum herrscht ein zu starker Unterdruck. 	<ul style="list-style-type: none"> Höhere Stufe verwenden. Zuluft ermöglichen, Zuluftventil oder Türe / Fenster öffnen.
<ul style="list-style-type: none"> Starke Verschmutzungen hinter den Filtern und in den Abluftrohren. 	<ul style="list-style-type: none"> zu hohe Luftgeschwindigkeit. im Raum herrscht ein zu starker Unterdruck. 	<ul style="list-style-type: none"> Dunstabzugshaube auf tieferer Stufe betreiben. Zuluft ermöglichen.
<ul style="list-style-type: none"> Kondenswasserbildung am Auszug. Ungenügende Absaugleistung bei Abluft. 	Hoher Luftwiderstand durch: <ul style="list-style-type: none"> Abluftrohr mit zu kleinem Durchmesser. Abluftrohr schlecht verlegt. 	<ul style="list-style-type: none"> Abluftrohr mit Durchmesser 150 mm verwenden. Abluftrohr besser verlegen.

 **Achtung!** Beschädigte Geräte dürfen nicht benutzt werden. Bei Störung oder Defekt bitte Sicherungen ausschalten oder herausdrehen.

 **Achtung!** Nehmen Sie keine Eingriffe am Gerät vor. Unsachgemäße Arbeiten können zu Sach- und Personenschäden führen.

Wenn Sie mit diesen Tipps Störungen oder Defekte nicht beseitigen können, wenden Sie sich bitte an den Kundendienst.

Installationsanweisung

Sicherheitshinweise

! Achtung! Der Mindest-Sicherheitsabstand zwischen Kochfläche und Dunstabzugshaube muss bei elektrischen Kochstellen 50 cm und bei Gaskochstellen 70 cm betragen.

Im Servicefall muss das Gerät vom Netz getrennt werden, Netzstecker ziehen.

Die allgemeinen Richtlinien für den Betrieb von Elektrogeräten, die Vorschriften des zuständigen Elektrizitäts-Versorgungsunternehmens und die Angaben dieser Installationsanweisung sind genau zu beachten.

Die unsachgemässe Montage von einer Dunstabzugshaube, kann zu einem Brand führen. Ferner sind die kantonalen feuerpolizeilichen Vorschriften zu beachten.

Die Abzugshaube ist nur für Kochflächen mit max. 4 Kochzonen ausgelegt.

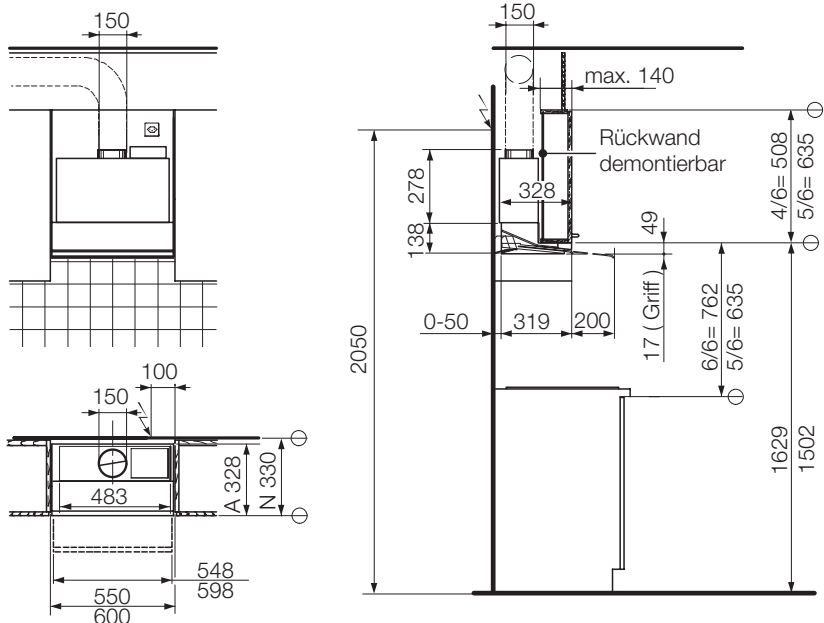
Der gemeinsame, gefahrlose Betrieb von kamingebundenen Geräten (z.B. Cheminee, Gasherd) und Dunstabzugshauben ist nur gewährleistet, wenn Raum und/oder Wohnung durch eine geeignete Zuluftöffnung von ca. 500-600cm² von aussen belüftet sind und dadurch bei laufender Dunstabzugshaube Unterdruck vermieden wird. Der Unterdruck im Raum darf nicht grösser als 4 PA sein.

Die Abluft muss in einem separaten Rohr ins Freie geführt werden und darf nicht in einen Schornstein geleitet werden.

Bei Nichtbeachtung dieses Grundsatzes muss mit drastischen Leistungsverlusten und erhöhten Betriebsgeräuschen gerechnet werden.

Einbau für Abluft

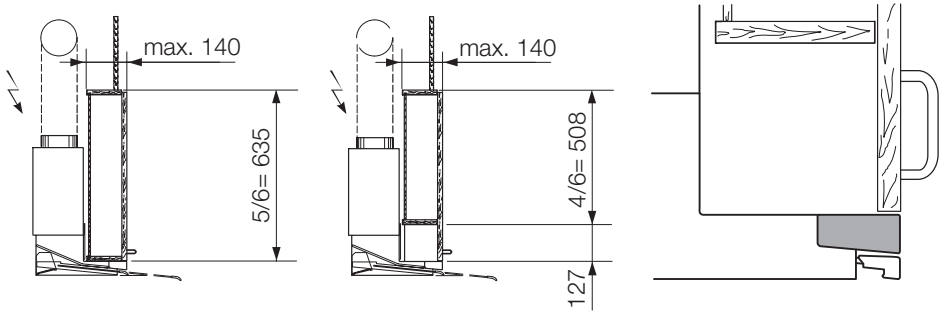
Die über der Kochstelle anfallenden Wrasen werden in den Fettfiltern gereinigt und über eine Abluftleitung ins Freie geführt.



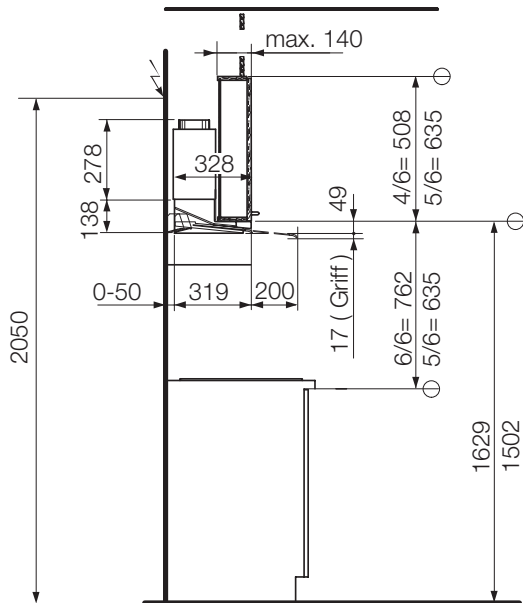
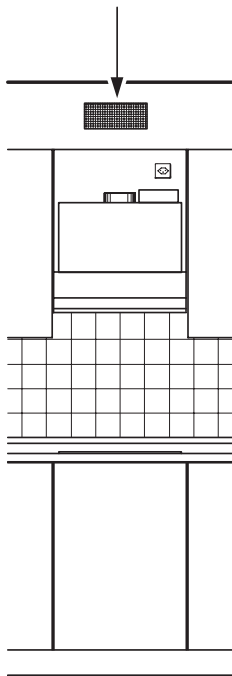
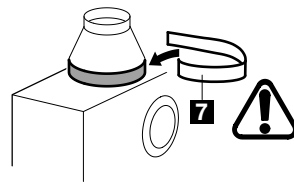
Einbau mit Gewürzschrank Höhe 635 mm (5/6), neu, und Einbau mit Gewürzschrank Höhe 508 mm (4/6) mit Türe 635 mm (5/6), Ersatzmarkt.

⚠ Die Anweisungen auf den Schablonen und die Schablonen benutzen.

D



⚠ **Achtung!** Ohne Rückstauklappe ist eine Luftöffnung von min. 200cm² zwingend nötig!



Elektrischer Anschluss / Zuleitung

Achtung! Der Elektroanschluss muss von einem konzessionierten Installateur ausgeführt werden.

Vorsicht! Der Stecker muss nach dem Einbau zugänglich sein.

Es ist eine Steckdose Typ 12 oder Typ 13 vorzusehen. Die Länge des Anschlusskabels beträgt ca. 1 m.

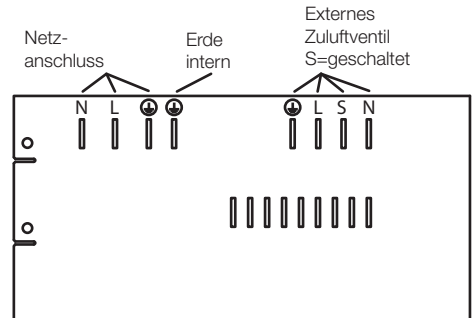
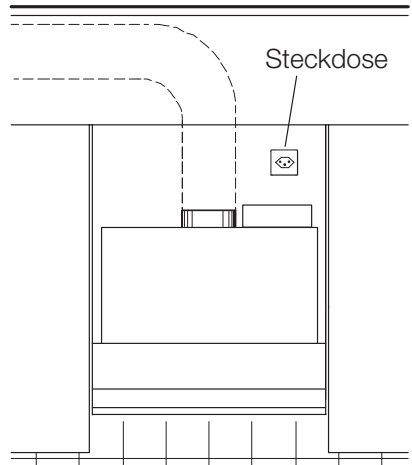
Beim Ersatz der Anschlussleitung ist ein Kabeltyp von mindestens H05RR-F vorzusehen (Ersatzteil-Nummer 375 0432-00/1).

Installation eines externen Zuluftventils

Es besteht die Möglichkeit durch den Elektro-Fachmann ein externes Zuluftventil oder einen elektrischen Fensteröffner zu installieren. Dies hat den enormen Vorteil, dass immer automatisch die nötige Zuluft gewährleistet ist.

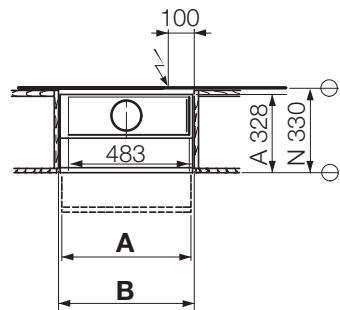
Sonderzubehör:

Autom. Zuluftventil MK 150



Technische Daten

Gerätebreite	A	B
55	548	550
60	598	600



Richtlinien



Dieses Gerät entspricht den EG-Richtlinien
73/23/EWG Niederspannungsrichtlinie einschliesslich Änderung 90/683 EWG
89/336/EWG EMV-Richtlinie einschliesslich Änderung 92/31/EWG
93/68/EWG CE-Kennzeichnungsrichtlinie

Produkt-Datenblatt gemäß (EU) 65/2014		
Name und Marke des Zulieferers	ELECTROLUX	
Ident-Daten des Modells	DAGL5545 DAGL6043	
Jährlicher Energieverbrauch - AECHaube	44,0	kWh/a
Energieeffizienzklasse	A	
Strömungseffizienz - FDEHaube	31,0	%
Strömungseffizienzklasse	A	
Lichtausbeute - LEHaube	68	lux/W
Klasse der Lichtausbeute	A	lux
Effizienz der Fettfilter - GFEHaube	85,6	%
Effizienzklasse der Fettfilter	B	
Luftstrom bei Mindestleistung in normalem Betrieb	180	m ³ /h
Luftstrom bei Höchstleistung in normalem Betrieb	574	m ³ /h
Luftstrom in Intensivbetrieb oder Boost	--	m ³ /h
A-gewichtete Schalleistung bei niedrigster Gebläsestufe	44	db(A) re 1pW
A-gewichtete Schalleistung bei höchster Gebläsestufe	67	db(A) re 1pW
A-gewichtete Schalleistung bei Intensivgeschwindigkeit oder Boost	--	db(A) re 1pW
Stromverbrauch im Modus Off-P0	--	W
Stromverbrauch im Modus Standby- Ps	--	W
Zusätzliche Informationen gemäß EU-Norm 66/2014		
Zeitinkrement	0,9	
Energieeffizienzindex - EEIHaube	51,8	
Luftdurchsatz, gemessen am Punkt der maximalen Effizienz -QBEP	304,4	m ³ /h
Luftdruck, gemessen am Punkt der maximalen Effizienz -PBEP	443	Pa
Max. Luftstrom - Qmax	580,0	m ³ /h
Elektrische Leistungsaufnahme, gemessen am Punkt der maximalen Effizienz -WBEP	120,7	W
Nennleistung der Beleuchtung	6,0	W
Durchschnittliche Beleuchtungsstärke des Beleuchtungssystems auf die Kochfläche -Emiddle	407	lux
Gemäß der folgenden Normen projektiertes, getestetes und realisiertes Haushaltsgerät:		
<ul style="list-style-type: none"> • Sicherheit: EN/IEC 60335-1; EN/IEC 60335-2-31, EN/IEC 62233. • Leistungen: EN/IEC 61591; ISO 5167-1; ISO 5167-3; ISO 5168; EN/IEC 60704-1; EN/IEC 60704-2-13; ISO 3741; EN 50564; IEC 62301. • EMV: EN 55014-1; CISPR 14-1; EN 55014-2; CISPR 14-2; EN/IEC61000-3-2; EN/IEC 61000-3-3. - Hinweise für die korrekte Nutzung zur Minderung der Umweltbelastung: Zu Beginn des Kochvorgangs die Haube bei niedrigster Gebläsestufe einschalten und anschließend noch einige Minuten laufen lassen. Die Geschwindigkeit der Haube nur bei vermehrter Rauch- und Dampfentwicklung erhöhen und die Boost-Geschwindigkeit/en nur in extremen Fällen einsetzen. Den Aktivkohlefilter nach Bedarf erneuern, damit stets eine gute Geruchsabsorption gewährleistet bleibt. Den Fettfilter nach Bedarf waschen, damit stets eine gute Geruchsabsorption gewährleistet bleibt. Für maximale Effizienz und minimale Geräuschentwicklung den größten, in diesem Handbuch angegebenen Abzugsdurchmesser verwenden. 		

Service

Der gut ausgebaute Electrolux-Kundendienst steht allen unseren Kunden zur Verfügung.

Bevor Sie den Kundendienst anfordern

Überzeugen Sie sich, dass keine Fehlbedien-
nung vorliegt.

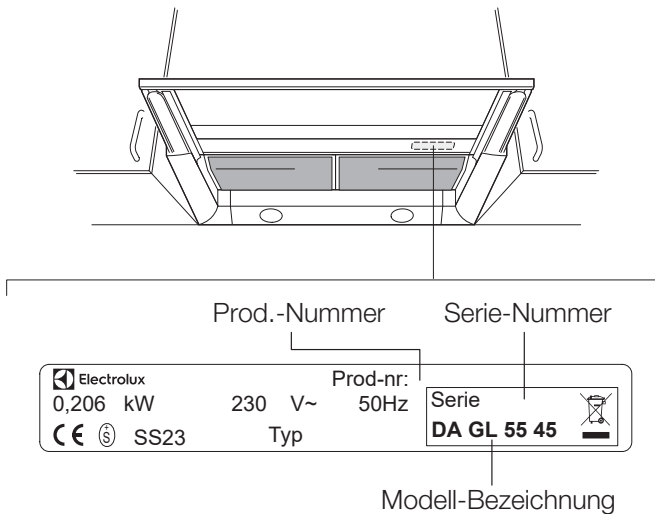
Überprüfen Sie Ihre Dunstabzugshaube
nach dem Kapitel «Abhilfe bei Störungen».

Wenn Sie den Kundendienst in An- spruch nehmen

- Notieren Sie die folgenden Angaben, die
Sie auf dem Typenschild Ihres Gerätes
finden:
 - Serie-Nummer
 - Modell-Bezeichnung
 - Prod.-Nummer
- Bitte geben Sie diese Daten immer an
bei:
 - Kundendienstanforderung
 - Ersatzteil- oder Zubehörbestellung
 - technischen Rückfragen

i Das Typenschild befindet sich hinter
dem rechten Filter und auf dem Garan-
tieschein.

- Notieren Sie Ihre Beobachtungen genau,
dies erleichtert die Vorbereitungen und
die Arbeit unseres Servicetechnikers.
- Wählen Sie die Service Nr. 0848 848 111.
Ihr Anruf wird automatisch zur nächstge-
legenen Servicestelle geleitet.
- Seien Sie bitte zu Hause, wenn der Ser-
vicetechniker kommt, denn er ist auf Ihre
Informationen angewiesen und Sie ver-
hindern Kosten durch Zweitgänge.



Kundendienst

Servicestellen

5506 Mägenwil/Zürich
Industriestr. 10

9014 St. Gallen
Zürcherstrasse 204 e

4133 Pratteln
Schlossstrasse 1

6020 Emmenbrücke
Seetalstrasse 11

7000 Chur
Comercialstrasse 19

3018 Bern
Morgenstrasse 131

1028 Préverenges
Le Trési 6

6928 Manno
Via Violino 11

Ersatzteilverkauf

5506 Mägenwil
Industriestrasse 10
Tel. 0848 / 848 111

Sie können Ersatzteile, Zubehör und Pflegemittel online bestellen bei:

www.electrolux.ch

Fachberatung / Verkauf

8048 Zürich
Badenerstrasse 587
Tel. 044 / 405 81 11

Garantie

Für jedes Produkt gewähren wir ab Verkauf bzw. Lieferdatum an den Endverbraucher eine Garantie von 2 Jahren (Ausweis durch Garantieschein, Faktura oder Verkaufsbeleg).

Die Garantieleistung umfasst die Kosten für Material, Arbeits- und Reisezeit.

Die Garantieleistung entfällt bei Nichtbeachtung der Gebrauchsanweisung und Betriebsvorschriften, unsachgerechter Installation, sowie bei Beschädigung durch äussere Einflüsse, höhere Gewalt, Eingriffe Dritter und Verwendung von Nicht-Original Teilen.



Änderungen

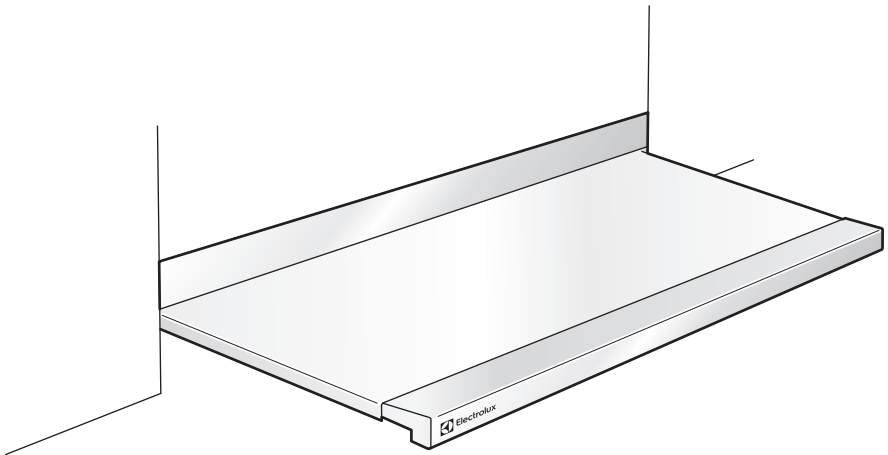
Text, Bild und Daten entsprechen dem technischen Stand des Gerätes zur Zeit der Drucklegung dieser Bedienungsanleitung. Änderungen im Sinne der Weiterentwicklung bleiben vorbehalten.

D



Electrolux

Mode d'emploi



Hotte aspirante

Chère cliente, cher client,

Vous voudrez bien lire ce mode d'emploi avec attention. Respectez notamment le paragraphe «Consignes de sécurité».

Conservez ce mode d'emploi pour une référence ultérieure et transmettez-le en même temps que l'appareil à un éventuel futur propriétaire.



Le triangle d'avertissement et/ou les termes «**Attention!**», «**Prudence!**» soulignent les remarques importantes pour votre sécurité ou pour le fonctionnement de l'appareil. Ces remarques sont à respecter impérativement.

1. Ce symbole vous guide pas à pas dans l'utilisation de l'appareil.
2. ...
3. ...



Ce symbole introduit des informations complémentaires pour l'utilisation et l'application pratique de l'appareil.



Ce symbole signale les conseils et les remarques pour une utilisation économique et écologique de l'appareil.

Ce mode d'emploi contient des remarques pour l'élimination de défaillances qui pourraient apparaître, voir paragraphe «Aide en cas de panne».

Si ces remarques ne suffisaient pas, vous disposez à tout moment de deux contacts qui vous aideront:

- Le centre de service après-vente près de chez vous (voir paragraphe «Service après-vente») ou



Vous y trouverez une réponse à chaque question concernant l'équipement et l'utilisation de votre appareil. Bien sûr, nous acceptons également les souhaits, les suggestions et les critiques. Notre objectif est de continuer à améliorer nos produits et nos services dans l'intérêt de nos clients.

- En cas de problèmes techniques, notre service après-vente se tient à votre entière disposition (vous trouverez ses coordonnées au paragraphe «Service après-vente»).

Lisez également le paragraphe «Service» à ce sujet.

Sommaire

Consignes de sécurité	24
Sécurité électrique	24
Sécurité	24
Sécurité pendant l'utilisation	25
Sécurité pendant le nettoyage	25
Élimination	26
Description de l'appareil	27
Équipement de la hotte aspirante	27
Pièces fournies	27
Avant la première utilisation	28
Accessoires spéciaux	28
Utilisation de la hotte aspirante	28
Mise en marche	28
Arrêt	28
Éclairage	28
Nettoyage et entretien	29
Nettoyage extérieur	29
Nettoyage des filtres métalliques	29
Nettoyage de l'espace de filtration	30
Régénération du filtre à charbon actif	30
Remplacement des lampes LED	32
Aide en cas de panne	33
Instructions de montage	34
Consignes de sécurité	34
Montage pour l'évacuation d'air	34
Raccordement électrique / alimentation	36
Caractéristiques techniques	36
Directives	36
L'efficacité énergétique	37
Service	38
Avant d'appeler le service après-vente	38
Si vous faites appel au service après-vente	38
Service clientèle	39
Centres de service	39
Vente de pièces de rechange	39
Conseil technique / Vente	39
Garantie	39



Consignes de sécurité

i La sécurité de cet appareil répond aux règles reconnues de la technique et aux prescriptions de sécurité en vigueur. Nous tenons cependant à vous familiariser avec les consignes de sécurité suivantes.

Sécurité électrique

- Vérifiez que la hotte aspirante est exempte d'avaries de transport. Ne branchez jamais un appareil endommagé. En cas d'avarie, veuillez vous adresser à votre fournisseur.
- Ne mettez jamais une hotte aspirante en service si le câble d'alimentation ou des éléments de commande sont endommagés.
- La hotte aspirante doit être montée et branchée correctement. Vous trouverez les informations et les pièces nécessaires dans les instructions de montage.
- Avant la mise en service, assurez-vous que la tension et le type de courant indiqués sur la plaque signalétique de l'appareil correspondent à la tension et au type de courant du lieu de montage.
- Les réparations sont réservées

à nos centres de service après-vente. En outre, il convient de toujours utiliser des pièces de rechange d'origine.

- Pour des raisons de sécurité, il est interdit d'effectuer des transformations ou des modifications sur la hotte aspirante.
- En cas de panne, arrêtez l'appareil et débranchez la fiche du secteur.
- Ne débranchez jamais la fiche en tirant sur le câble, tenez toujours la fiche.

Sécurité

- Les pièces d'emballage (p. ex. films, polystyrène expansé) peuvent être dangereuses pour les enfants. Risque d'étouffement!
- Gardez les pièces d'emballage hors de portée des enfants.
- Cet appareil peut être utilisé par des **enfants** âgés de 8 ans et plus, ainsi que par des personnes ayant des capacités physiques, sensorielles ou mentales réduites ou un manque d'expérience et de connaissances, s'ils ont reçu un encadrement ou des instructions concernant l'utilisation de l'appareil en toute sécurité et comprennent les risques encourus. Les **enfants** ne doivent

pas jouer avec l'appareil. Les **enfants** ne doivent ni nettoyer l'appareil, ni s'occuper de son **entretien** sans surveillance.

Sécurité pendant l'utilisation

⚠ Attention! Lors d'une utilisation conjointe avec les appareils de cuisson, les éléments de la hotte aspirante peuvent chauffer.

- Utilisez la hotte aspirante uniquement pour la ventilation de la zone de cuisson. Si l'appareil est utilisé à d'autres fins ou s'il est mal utilisé, le fabricant ne pourra pas être tenu pour responsable d'éventuels dommages.
- Il est interdit de flamber des aliments sous l'appareil arrêté ou en marche (risque d'incendie).
- N'utilisez jamais la hotte aspirante sans filtre à graisse lorsque vous cuisinez.
- Lors d'un éventuel déplacement ultérieur de l'appareil, vous pouvez commander les instructions de montage précises par téléphone auprès de notre service après-vente.
- Si vous vendez l'appareil ou que vous le cédez à des tiers, veillez à ce qu'il soit remis avec ce manuel pour que le nouveau propriétaire puisse s'informer sur le fonctionnement de

l'appareil.


- Lorsque la hotte aspirante reste sans surveillance pendant un laps de temps prolongé, p. ex. pendant les vacances, assurez-vous que l'appareil est arrêté.

Sécurité pendant le nettoyage




- Nettoyez régulièrement le filtre à graisse. S'il est trop encrassé, il y a un risque d'incendie.
- Entretenez et nettoyez régulièrement la hotte aspirante. Cela vous évitera des visites coûteuses de SAV.
- Pour cela, lisez le paragraphe «Nettoyage et entretien».
- Pour des raisons de sécurité, le nettoyage de l'appareil avec un nettoyeur à vapeur ou à haute pression est interdit.

Élimination

Matériaux d'emballage


-  Les matériaux d'emballage sont écologiques et recyclables. Les pièces en plastique sont reréférées, p. ex. >PE<, >PS< etc. Éliminez les matériaux d'emballage en fonction de leur marquage auprès des déchetteries communales dans les conteneurs de collecte prévus à cet effet.

Ancien appareil

-   Le symbole  sur le produit ou sur son emballage indique qu'il ne doit pas être traité comme les ordures ménagères, mais qu'il doit être apporté à un point de collecte pour le recyclage des appareils électriques et électroniques. Grâce à votre contribution pour l'élimination correcte de ce produit vous protégez l'environnement et la santé de vos concitoyens. L'environnement et la santé sont mis en danger par une élimination incorrecte. Votre service des ordures ménagères ou le magasin, où vous avez acheté ce produit, vous donnera de plus amples informations sur le recyclage de ce produit.

Que faire avec les appareils usagés?

Les ramener partout où des appareils neufs sont vendus, mais aussi dans les centres de collecte SENS ou les entreprises de récupération SENS officiels. Vous trouverez la liste des centres officiels de collecte SENS sur www.sens.ch.

-  **Avertissement:** pour que l'appareil usagé ne présente plus de danger, il faut le rendre inutilisable avant son élimination. Pour cela, débranchez l'appareil du réseau et retirez le câble d'alimentation de l'appareil.

Description de l'appareil

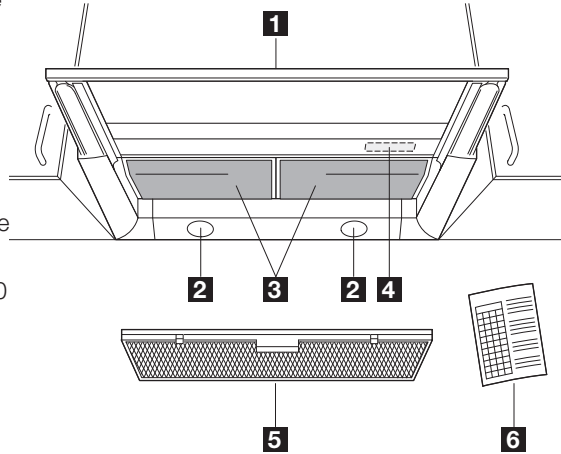
Équipement de la hotte aspirante

- 1** Visière coulissante
- 2** Éclairage
- 3** Filtre métallique
- 4** Plaque signalétique

Accessoires spéciaux

Jeu de filtre régénérable Long Life AKF LL45-20, composé de:

- 5** Filtre à charbon actif AKF LL45-20
- 6** Autocollant de rappel n° 56331



La hotte aspirante peut être installée pour deux modes de fonctionnement différents:

Version recyclage d'air

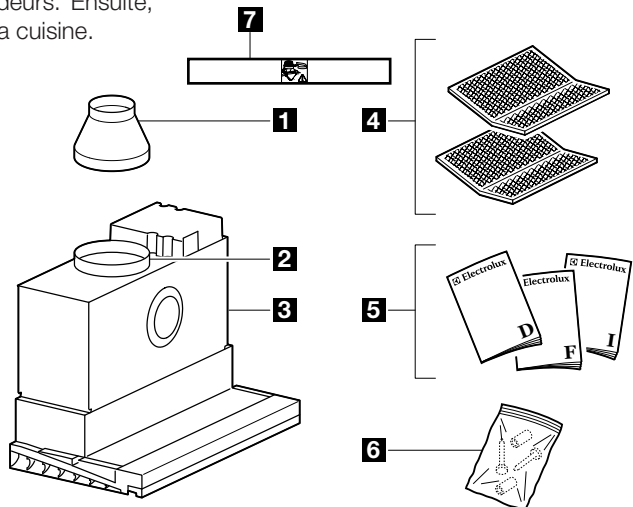
Si des raisons architecturales empêchent l'installation d'une conduite d'évacuation d'air, la hotte aspirante peut être équipée d'un filtre supplémentaire à charbon actif, qui lie les bactéries et les odeurs. Ensuite, l'air purifié est renvoyé dans la cuisine.

Version évacuation d'air

Les vapeurs émises au-dessus du plan de cuisson sont nettoyées par les filtres à graisse et amenées à l'extérieur via une conduite d'évacuation d'air.

Pièces fournies

- 1** Réducteur 150/125
- 2** Raccord avec clapet anti-retour
- 3** Hotte aspirante
- 4** Filtre à graisse (2 unités)
- 5** Mode d'emploi et instructions de montage (D, F, I)
- 6** Matériel de fixation
- 7** Adhésif en alu



Avant la première utilisation

Accessoires spéciaux

Filtre à charbon actif régénérable:

i Avant la première utilisation, le charbon actif doit être régénéré, car il absorbe toujours de l'humidité. Cette humidité doit être extraite.

Régénération du filtre à charbon actif : posez la cassette filtrante à plat sur la grille au milieu de votre four et chauffez-la **à 230 °C** pendant une heure. Ensuite, laissez entièrement refroidir le filtre pendant deux heures. Si vous insérez le filtre trop tôt, la hotte aspirante peut être endommagée par la chaleur résiduelle du charbon. La régénération peut provoquer une décoloration normale

du filtre. Le filtre peut alors être remplacé dans la hotte aspirante. Votre appareil est maintenant prêt à fonctionner.

Un autocollant repéré en rouge fait partie du filtre à charbon actif. Il vous aide à assurer la régénération tous les 2 mois.

Conseil: appliquez-le à l'intérieur de la porte de l'armoire à épices.

Utilisation de la hotte aspirante

i Mettez toujours la hotte aspirante en marche avant de commencer à cuisiner.

Mise en marche

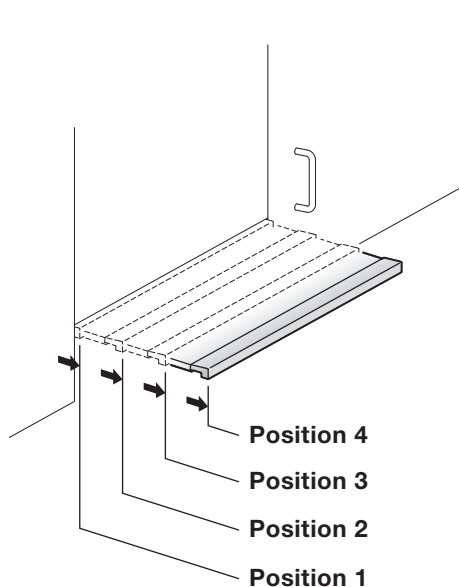
Le ventilateur se met automatiquement en marche lorsque la visière coulissante est sortie. Le débit d'air peut être défini à l'aide de la position de la visière coulissante (position 2-4).

Arrêt

Pousser la visière coulissante jusqu'en butée: le ventilateur et la lumière sont coupés.

Éclairage

Sortir la visière coulissante d'au moins 1 cm pour allumer la lumière.



Position		Types de cuisson
1	Éclairage	--
2	faible	Pocher, cuire au-dessous du point d'ébullition
3	moyen	Cuire à l'étuvée, braiser, faire bouillir
4	fort	Porter à ébullition, faire revenir, faire frire

Nettoyage et entretien

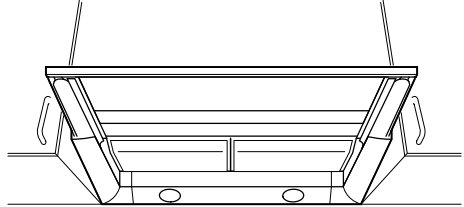
- ⚠ **Prudence!** N'utilisez pas de produits de nettoyage agressifs, de brosses, d'éponges grattantes ou de poudre à récurer.

Nettoyage extérieur

Nettoyez les parties extérieures avec un chiffon en microfibres.

- ⚠ Lors du nettoyage, veillez à ne pas traiter la finition de surface de l'acier inox (les fines lignes horizontales) à l'encontre de la structure.

Pas de mouvements circulaires!



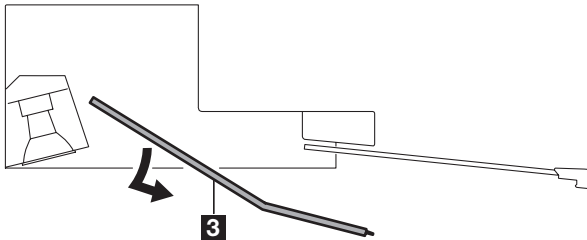
Nettoyage des filtres métalliques

- i** Ventilateur en marche!

- ⚠ **Attention! Le non-respect de ces instructions de nettoyage peut provoquer un risque d'incendie!**

Retrait du filtre métallique

1. Poussez le filtre métallique vers le haut à l'arrière et retirez-le vers l'avant.



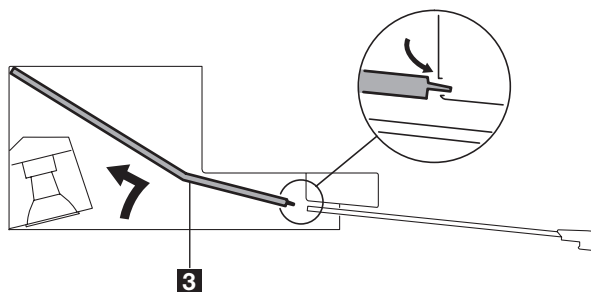
Nettoyage du filtre métallique

2. Toutes les **2 à 4** semaines, lavez le filtre métallique dans le lave-vaisselle ou faites-le tremper dans de l'eau additionnée de produit de lavage, rincez-le à l'eau très chaude et laissez-le sécher.

- i** Une décoloration des filtres est normale, elle n'altère pas leur fonctionnement.

Remise en place du filtre métallique

3. Soulevez le filtre métallique à l'arrière et faites-le s'enclencher à l'avant.



Nettoyage de l'espace de filtration

À chaque remplacement ou nettoyage des filtres métalliques, nettoyez l'espace de filtration avec du papier ménager (à sec).

i Ventilateur en marche !

! **Attention!** N'endommagez pas la plaque signalétique et ne l'enlevez pas.

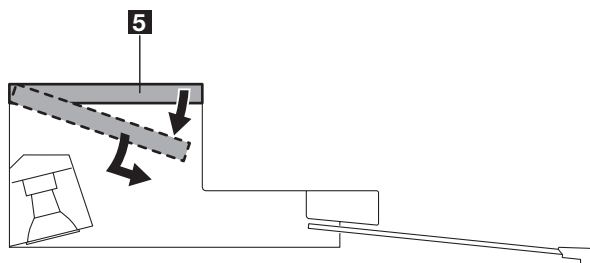
Régénération du filtre à charbon actif

! **Maniement selon le mode d'emploi du filtre à charbon actif.**

Dans la mesure où l'appareil est équipé pour un fonctionnement à recyclage d'air.

Retrait du filtre à charbon actif

1. Retirez le filtre métallique.
2. Tirez le filtre à charbon actif vers le bas à l'avant et retirez-le.



Régénération

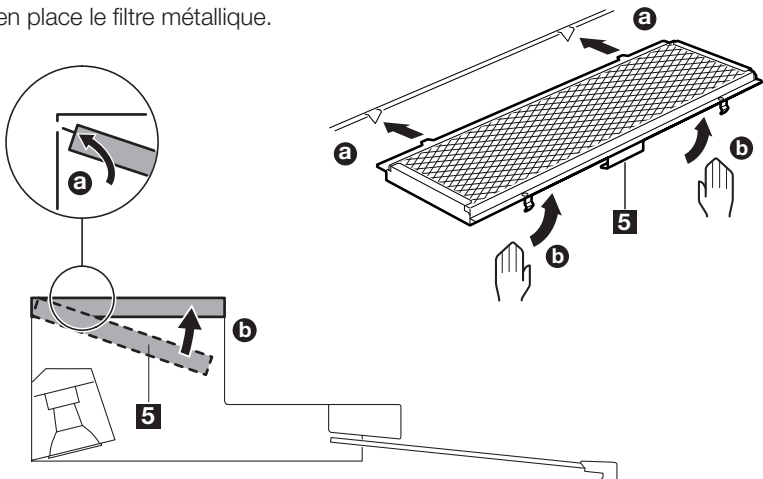
L'humidité et les particules de graisse réduisent la capacité d'absorption, c'est pourquoi le charbon actif doit être régénéré au plus tard au bout de 2 mois.

3. Posez la cassette filtrante à plat sur la grille au milieu de votre four et chauffez-la à **230 °C** pendant une heure.
4. Ensuite, laissez entièrement refroidir le filtre pendant deux heures.

Le filtre peut alors être replacé dans la hotte aspirante. Votre appareil est maintenant prêt à fonctionner pendant 2 autres mois. Après environ 4 ans, le filtre perd de son efficacité et doit être remplacé entièrement (il n'est pas possible de le compléter en charbon spécial).

Mise en place du filtre à charbon actif

5. Glissez le filtre à charbon actif **5** dans le sens des flèches **a** dans ses logements, puis rabattez l'avant vers le haut **b** exercer une pression des deux côtés, à gauche et à droite, jusqu'à ce que les ressorts s'enclenchent.
6. Mettez en place le filtre métallique.



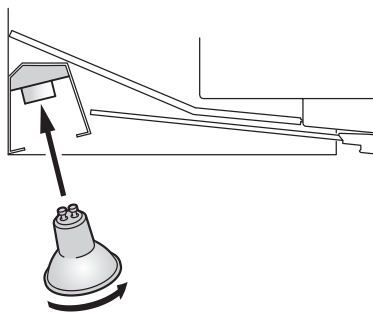
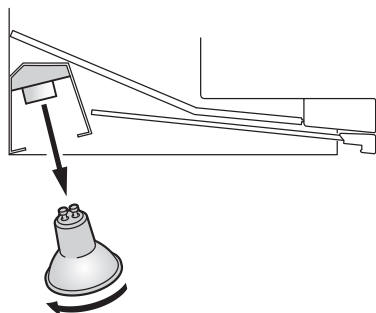
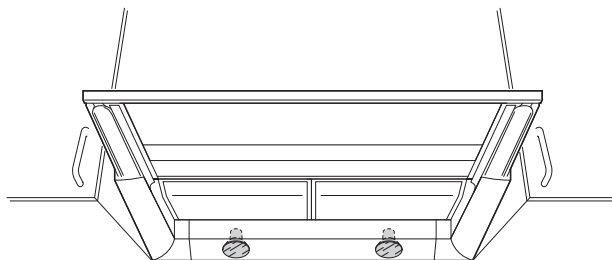
Remplacement des lampes LED

⚠ **Mettez impérativement la hotte aspirante hors tension. (Débranchez la fiche ou coupez le disjoncteur.)**

⚠ Lorsque vous remplacez la lampe, veuillez reprendre le même modèle 3W GU10.

i Veuillez noter que cet appareil peut fonctionner avec des lampes LED économiques 220- 240 V, GU10 avec 3-5 W (IP23).


♻ Pensez au fait que les lampes LED doivent être éliminées de manière spécifique. Vous pouvez les rendre à chaque point de vente correspondant.




Aide en cas de panne

Merci de vérifier, si vous pouvez éliminer vous-même des petites pannes de l'appareil à l'aide des remarques suivantes. Si ces informations ne vous aident pas en situation concrète, veuillez contacter le service après-vente.

Panne	Cause	Solution
<ul style="list-style-type: none"> • La hotte aspirante ne fonctionne pas. • Le moteur du ventilateur ne tourne pas. 	<ul style="list-style-type: none"> • Absence de tension du secteur. 	<ul style="list-style-type: none"> • Vérifier si le fusible est en bon état. • Vérifier si le câble d'alimentation est branché correctement.
	<ul style="list-style-type: none"> • La visière coulissante n'est pas sortie. 	<ul style="list-style-type: none"> • Sortir la visière coulissante.
<ul style="list-style-type: none"> • Pas d'éclairage. 	<ul style="list-style-type: none"> • Lampe défectueuse. 	<ul style="list-style-type: none"> • Remplacer la lampe.
<ul style="list-style-type: none"> • L'appareil «tire» mal. 	<ul style="list-style-type: none"> • Les portes et fenêtres sont très étanches, cela crée une dépression. 	<ul style="list-style-type: none"> • Ouvrir la porte ou la (les) fenêtre(s), cependant pas à proximité immédiate du plan de cuisson. Assurer une amenée d'air.
<ul style="list-style-type: none"> • Formation de fumée lorsque la cheminée est en fonctionnement. 	<ul style="list-style-type: none"> • Dépression 	<ul style="list-style-type: none"> • Monter une vanne d'amenée d'air externe ou basculer la (les) fenêtre(s).
<ul style="list-style-type: none"> • Formation de gouttes de graisse • Encrassement prématuré du filtre • Fort encrassement du carter de la hotte • Graisse et dépôts sur le meuble 	<ul style="list-style-type: none"> • Mise en marche trop tardive de la hotte aspirante. • Cuisson d'eau sans mettre en marche la hotte aspirante. 	<ul style="list-style-type: none"> • Dunstabzugshaube rechtzeitig einschalten.
	<ul style="list-style-type: none"> • Fonctionnement sur une puissance d'aspiration trop faible. • Il règne une trop forte dépression dans la pièce. 	<ul style="list-style-type: none"> • Utiliser une vitesse supérieure. • Permettre une amenée d'air, ouvrir la vanne d'amenée d'air ou la porte/fenêtre.
<ul style="list-style-type: none"> • Forts encrassements derrière les filtres et dans les canaux d'évacuation. 	<ul style="list-style-type: none"> • Vitesse d'air trop élevée. • Il règne une trop forte dépression dans la pièce. 	<ul style="list-style-type: none"> • Utiliser la hotte aspirante sur une vitesse inférieure. • Permettre une amenée d'air.
<ul style="list-style-type: none"> • Formation d'eau de condensation sur la visière coulissante. • Puissance d'aspiration insuffisante en mode évacuation d'air. 	Résistance élevée de l'air en raison: <ul style="list-style-type: none"> • d'un canal d'évacuation ayant un diamètre trop faible. • d'une mauvaise pose du canal d'évacuation. 	<ul style="list-style-type: none"> • Utiliser un canal d'évacuation de 150 mm de diamètre. • Mieux poser le canal d'évacuation.

 **Attention!** Des appareils endommagés ne doivent pas être utilisés. En cas de panne ou de défaut, veuillez couper les disjoncteurs ou enlever les fusibles.

 **Attention!** N'intervenez pas sur l'appareil. Des interventions incorrectes peuvent entraîner des dommages matériels et corporels.

Si vous ne pouvez pas éliminer les pannes ou les défauts à l'aide de ces conseils, veuillez vous adresser au service après-vente.

Instructions de montage

Consignes de sécurité

⚠ Attention! La distance de sécurité minimale entre le plan de cuisson et la hotte aspirante doit être de 50 cm pour les plans de cuisson électriques et de 70 cm pour les plans de cuisson au gaz.

En cas de service, l'appareil doit être mis hors tension, débranchez la fiche. Les directives générales pour l'exploitation d'appareils électriques, les prescriptions de l'entreprise de distribution d'électricité compétente et ces instructions de montage doivent être respectées à la lettre.

Le montage incorrect d'une hotte aspirante peut provoquer un incendie. En outre, il convient de respecter les prescriptions cantonales de la police du feu.

La hotte est uniquement conçue pour

les surfaces de cuisson avec max. 4 zones de cuisson.

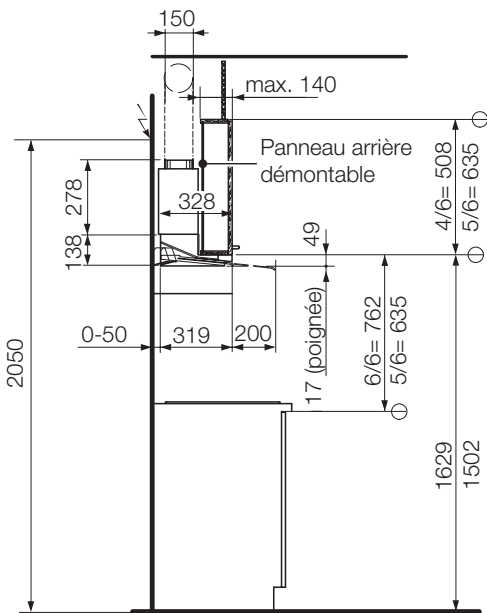
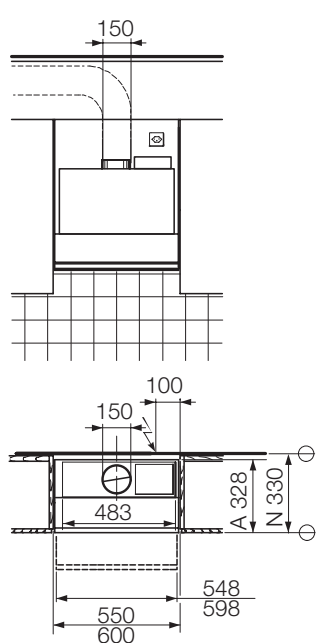
Le fonctionnement simultané sans risque d'appareils liés à une cheminée (p. ex. âtre, cuisinière au gaz) et de hottes aspirantes est uniquement assuré si la pièce et/ou l'appartement est ventilé(e) par une ouverture d'amenée d'air extérieur adaptée d'environ 500-600 cm² de manière à éviter une dépression lorsque la hotte aspirante est en marche. La dépression dans la pièce ne doit pas dépasser 4 Pa.

L'air vicié doit être évacué à l'air libre au moyen d'un tuyau séparé et ne doit pas être dirigé vers une cheminée.

En cas de non-respect de ce principe, il faut s'attendre à de considérables pertes de puissance et à un accroissement du bruit de fonctionnement.

Montage pour l'évacuation d'air

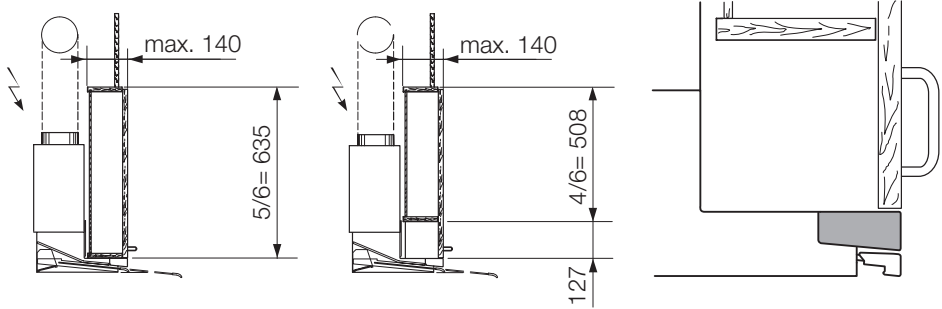
Les vapeurs émises au-dessus du plan de cuisson sont nettoyées dans les filtres à graisse et amenées à l'extérieur via une conduite d'évacuation d'air.



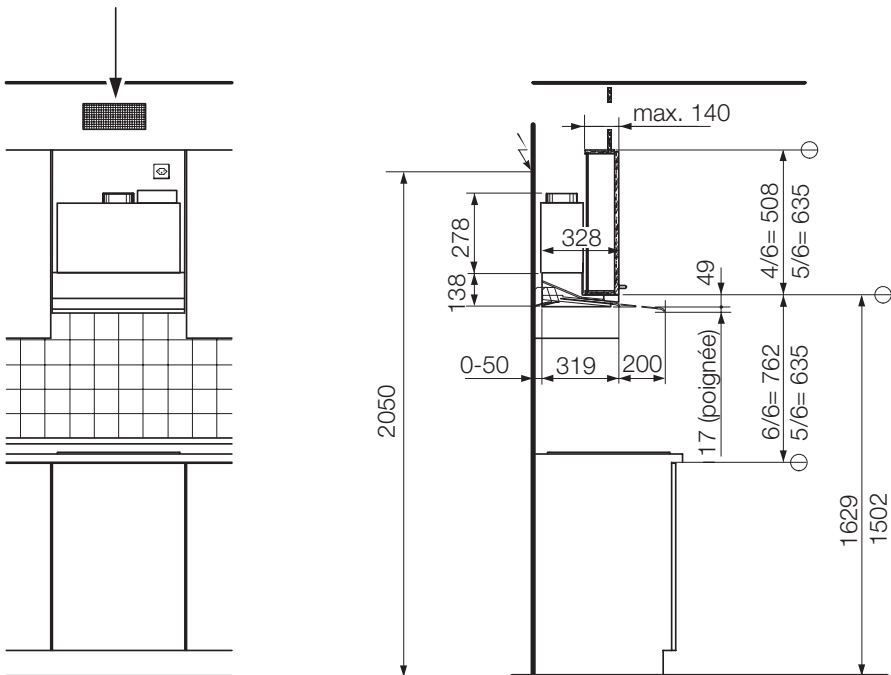
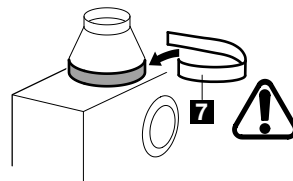
Montage avec armoire à épices, hauteur 635 mm (5/6), neuf, et montage avec armoire à épices, hauteur 508 mm (4/6) avec porte de 635 mm (5/6), marché du remplacement.

⚠ Respectez les instructions sur les gabarits et utilisez ces derniers.

F



⚠ **Attention!** En l'absence d'un clapet de refoulement, une ouverture d'air d'au moins 200 cm² est obligatoire!



F

Raccordement électrique / alimentation

⚠ Attention! Le raccordement électrique doit être réalisé par un installateur licencié.

⚠ Prudence! La prise doit être accessible après le montage.

Prévoyez une prise de courant de type 12 ou de type 13. Le câble d'alimentation fait environ 1 m.

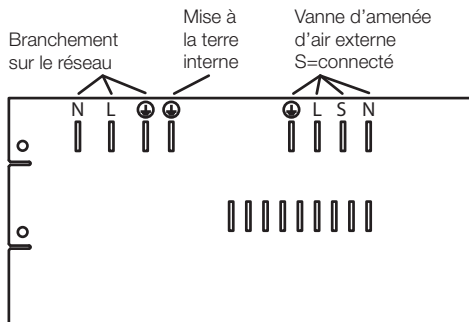
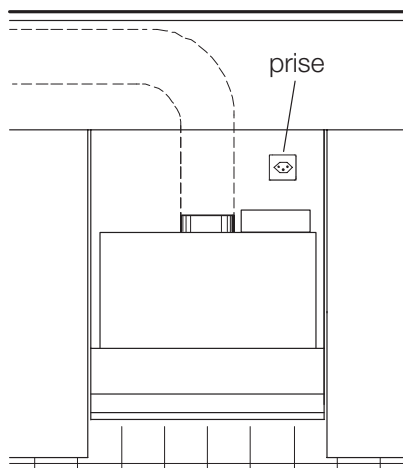
Lors du remplacement du câble d'alimentation, prévoyez au moins un type de câble H05RR-F (numéro de pièce de rechange 375 0432-00/1).

Installation d'une vanne d'amenée d'air externe

Il est possible de faire installer une vanne d'amenée d'air externe ou un ouvre-fenêtre électrique par un électricien professionnel. Cela présente l'énorme avantage de toujours assurer automatiquement l'amenée d'air nécessaire.

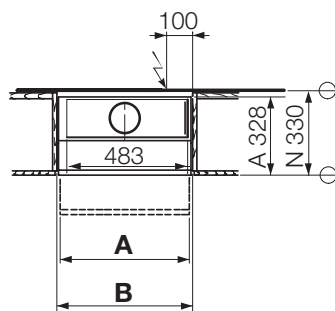
Accessoires spéciaux:

Vanne d'amenée d'air automatique MK 150



Caractéristiques techniques

Largeur de l'appareil	A	B
55	548	550
60	598	600



Directives



Cet appareil répond aux directives européennes
73/23/CEE Directive Basse tension, y compris modification 90/683/CEE
89/336/CEE Directive CEM, y compris modification 92/31/CEE
93/68/CEE Directive de marquage CE

Fiche produit selon le règlement délégué (EU) 65/2014		
Nom ou marque du fournisseur	ELECTROLUX	
Identification du modèle	DAGL5545 DAGL6045	
Consommation annuelle d'énergie - AEC _{hotte}	44,0	kWh/a
Classe d'efficacité énergétique	A	
Efficacité fluidodynamique - FDE _{hotte}	31,0	%
Classe d'efficacité fluidodynamique	A	
Efficacité lumineuse - LE _{hotte}	68	lux/W
Classe d'efficacité lumineuse	A	lux
Efficacité de filtration des graisses - GFE _{hotte}	85,6	%
Classe d'efficacité de filtration des graisses	B	
Flux d'air à la puissance minimum en utilisation normale	180	m ³ /h
Flux d'air à la puissance maximum en utilisation normale	574	m ³ /h
Flux d'air en utilisation intensive ou boost	--	m ³ /h
Puissance sonore pondérée A à la vitesse minimum	44	db(A) re 1pW
Puissance sonore pondérée A à la vitesse maximum	67	db(A) re 1pW
Puissance sonore pondérée A à la vitesse intensive ou de boost	--	db(A) re 1pW
Consommation de courant en mode off-P0	--	W
Consommation de courant en mode stand-by- P _s	--	W
Informations supplémentaires selon le règlement (EU) N° 66/2014		
Facteur d'accroissement dans le temps	0,9	
Indice d'efficacité énergétique - EEI _{hotte}	51,8	
Débit d'air mesuré à son point d'efficacité maximum-QBEP	304,4	m ³ /h
Pression de l'air mesurée à son point d'efficacité maximum-PBEP	443	Pa
Flux d'air maximum-Q _{max}	580,0	m ³ /h
Puissance électrique absorbée au point d'efficacité maximum- WBEP	120,7	W
Puissance nominale du système d'éclairage	6,0	W
Éclairage moyen du système d'éclairage sur la surface de cuisson-Emiddle	407	lux
Électroménager conçu, testé et réalisé selon:		
• Sécurité: EN/IEC 60335-1 ; EN/IEC 60335-2-31 et EN/IEC 62233.		
• Performances : EN/IEC 61591 ; ISO 5167-1 ; ISO 5167-3 ; ISO 5168 ; EN/IEC 60704-1 ; EN/IEC 60704-2-13 ; ISO 3741 ; EN 50564 et IEC 62301.		
• EMC: EN 55014-1 ; CISPR 14-1 ; EN 55014-2 ; CISPR 14-2 ; EN/IEC61000-3-2 et EN/IEC 61000-3-3. - Conseils pour une utilisation correcte visant à réduire l'impact environnemental: lorsque vous commencez à cuisiner, brancher la hotte à la vitesse minimum et la laisser branchée quelques minutes après l'ain de la cuisson. N'augmenter la vitesse qu'en cas de forte production de fumée ou d'odeurs et n'utiliser la ou les vitesses de boost qu'en cas de conditions extrêmes. Lorsque nécessaire, remplacer le filtre à charbon pour conserver une bonne efficacité d'absorption des odeurs. Lorsque nécessaire, laver le filtre à graisse pour conserver une bonne efficacité d'absorption des odeurs. Pour optimiser l'efficacité et minimiser le bruit, utiliser le diamètre maximum du système d'extraction indiqué dans ce manuel.		

Service

Le service après-vente Electrolux très étendu est à la disposition de tous nos clients.

Avant d'appeler le service après-vente

Assurez-vous qu'il ne s'agit pas d'une erreur de manipulation.

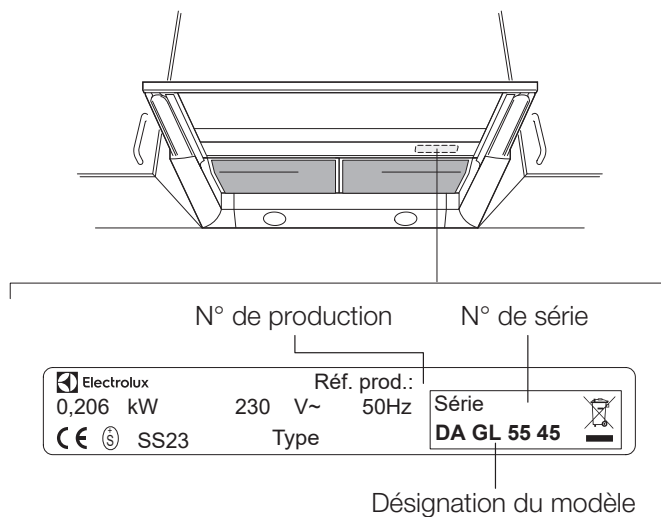
Vérifiez votre hotte aspirante suivant le chapitre «Aide en cas de panne».

Si vous faites appel au service après-vente

- Notez les indications suivantes que vous trouverez sur la plaque signalétique de votre appareil:
 - N° de série
 - Désignation du modèle
 - N° de production
- Veuillez toujours indiquer ces données si vous:
 - faites appel au Service après-vente
 - commandez des pièces de rechange ou des accessoires
 - souhaitez des informations techniques

i La plaque signalétique se trouve derrière le filtre de droite et sur le bon de garantie.

- Notez bien vos observations, cela facilite les préparatifs et le travail de notre technicien de service.
- Composez le n° du Service 0848 848 111. Votre appel sera automatiquement redirigé vers le centre de service le plus proche.
- Merci d'être présent lors du passage du technicien de service, car il dépend de vos informations. Vous éviterez également des frais dus à une deuxième visite.



Service clientèle

Centres de service

5506 Mägenwil/Zürich
Industriestr. 10

9014 St. Gallen
Zürcherstrasse 204 e

4133 Pratteln
Schlossstrasse 1

6020 Emmenbrücke
Seetalstrasse 11

7000 Chur
Comercialstrasse 19

3018 Bern
Morgenstrasse 131

1028 Préverenges
Le Trési 6

6928 Manno
Via Violino 11

Vente de pièces de rechange

5506 Mägenwil
Industriestrasse 10
Tel. 0848 / 848 111

Vous pouvez aussi commander des pièces de rechange, accessoires et produits d'entretien en ligne sur:

www.electrolux.ch

Conseil technique / Vente

8048 Zürich
Badenerstrasse 587
Tel. 044 / 405 81 11

Garantie

Nous accordons sur chaque produit une garantie de 2 ans à partir de la date de vente respectivement de livraison au consommateur (justification par bon de garantie, facture ou justificatif de vente).

La prestation de garantie comprend les frais de matériel, d'intervention et de déplacement.

La garantie expire en cas de non-respect du mode d'emploi et des consignes d'utilisation, d'installation non conforme, ainsi qu'en cas de dommages dus à des influences extérieures, à de la force majeure, à une intervention de tiers et à l'utilisation de pièces autres que les pièces d'origine.



Modifications

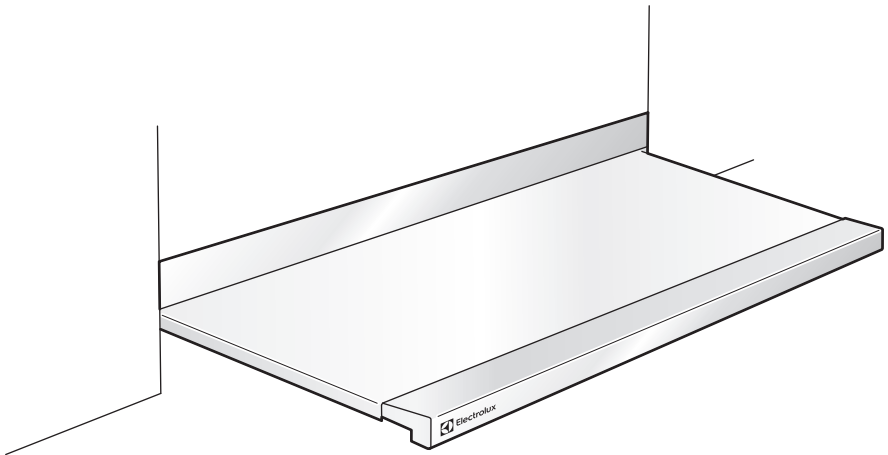
Le texte, les illustrations et les données correspondent à l'état technique de l'appareil au moment de l'impression de ce mode d'emploi. Sous réserve de modifications dans le sens d'une évolution.

F



Electrolux

Libretto Istruzioni



Cappa aspirante

Gentile cliente,

La preghiamo di leggere attentamente le presenti istruzioni per l'uso, in particolare il capitolo «Avvertenze per la sicurezza».

Conservi queste istruzioni per una futura consultazione ed eventualmente le consegni al successivo possessore dell'apparecchio.



Con il simbolo triangolare di allarme e/o le parole «**Attenzione!**», «**Prudenza!**» sono evidenziate le avvertenze importanti per la sua sicurezza o per la funzionalità dell'apparecchio. Rispettare quanto specificato in tali avvertenze.

1. La numerazione progressiva dei temi la guiderà passo dopo passo nell'apprendimento dell'utilizzo di questo apparecchio.
2. . . .
3. . . .



Questo simbolo precede informazioni integrative sull'utilizzo e sulle applicazioni pratiche dell'apparecchio.



Con questo simbolo sono contrassegnati consigli e indicazioni utili per l'utilizzo economico ed ecologico dell'apparecchio.

Nell'eventualità di guasti, le presenti istruzioni per l'uso contengono indicazioni utili per poter risolvere i guasti di piccola entità, (ved. il capitolo «Rimedi in caso di guasto»).

Qualora tali indicazioni non fossero sufficienti, potrà rivolgersi in qualsiasi momento a due centri che potranno fornirle l'aiuto che le serve:

- il Centro di assistenza clienti a Lei più vicino (ved. il capitolo «Servizio clienti») o



La hotline del servizio di assistenza le fornirà tutte le informazioni sulla dotazione e l'utilizzo del suo apparecchio. Naturalmente saremo ugualmente lieti di ricevere richieste, suggerimenti e critiche. Il nostro scopo è migliorare ulteriormente i nostri prodotti e servizi a beneficio dei nostri clienti.

- Per qualsiasi problema di ordine tecnico, il nostro servizio clienti è a sua disposizione in qualsiasi momento (indirizzi e numeri telefonici del centro a lei più vicino sono forniti nel capitolo «Servizio clienti»).

Leggere attentamente anche il capitolo «Assistenza».

Indice

Avvertenze per la sicurezza	44
Sicurezza elettrica	44
Istruzioni di sicurezza	44
Sicurezza durante l'impiego	45
Sicurezza durante la pulizia	45
Smaltimento	46
Descrizione dell'apparecchio	47
Dotazione	47
Materiale in dotazione	47
Prima del primo utilizzo	48
Accessori speciali	48
Istruzioni per l'uso	48
Avvio	48
Arresto	48
Illuminazione	48
Pulizia e manutenzione	49
Pulizia esterna	49
Pulizia del filtro metallico	49
Pulizia del vano del filtro	50
Rigenerazione del filtro al carbone attivo:	50
Sostituzione dei faretto LED	52
Rimedi in caso di guasto	53
Istruzioni per l'installazione	54
Avvertenze per la sicurezza	54
Incasso per il funzionamento a evacuazione	54
Collegamento elettrico / Linea di alimentazione	56
Dati tecnici	56
Direttive	56
Efficienza energetica	57
Assistenza	58
Prima di richiedere l'intervento del servizio di assistenza	58
Se si ricorre al servizio di assistenza	58
Servizio clienti	59
Centri di assistenza	59
Ufficio vendite ricambi	59
Consulenza specialistica / Vendita	59
Garanzia	59



Avvertenze per la sicurezza



La sicurezza di questo apparecchio è in linea con le regole tecniche generalmente riconosciute ed è conforme alle norme sulla sicurezza. Ciò nonostante, ci sentiamo in dovere di fornire le seguenti avvertenze per la sicurezza.

Sicurezza elettrica

- Controllare che la cappa aspirante non presenti segni di danni dovuti al trasporto. Non collegare mai un apparecchio danneggiato alla rete elettrica. In caso di danni, rivolgersi al proprio fornitore.
- Non mettere mai in funzione la cappa aspirante se il cavo di rete o gli elementi di comando sono danneggiati.
- La cappa aspirante deve essere montata e collegata in modo corretto. Tutto ciò che è necessario a tale scopo è indicato nelle istruzioni per l'installazione.
- Prima della messa in funzione, accertarsi che la tensione di rete e il tipo di corrente indicate sulla targhetta identificativa dell'apparecchio corrispondano alla tensione di rete e al tipo di corrente presenti nel luogo di montaggio.
- Le riparazioni devono essere eseguite unicamente dal nostro servizio di assistenza. Devono inoltre essere sempre utilizzati solo ricambi originali.
- Per ragioni di sicurezza non è consentito apportare trasformazioni o modifiche alla cappa aspirante.
- In caso di guasto, scollegare l'apparecchio estraendo la spina dalla presa.
- Non rimuovere la spina dalla presa tirando il cavo, ma affermando la spina.

Istruzioni di sicurezza

- I materiali utilizzati per l'imballaggio (per es. cellophane, polistirolo) possono essere pericolosi per i bambini. Pericolo di soffocamento!
- Tenere i materiali di imballaggio lontano dalla portata dei bambini.
- Questo apparecchio può essere utilizzato da **bambini** di età superiore agli 8 anni e da persone con limitate capacità fisiche, sensoriali o mentali o che non dispongono della necessaria esperienza e conoscenza, a condizione che l'uso avvenga sotto la supervisione di una persona responsabile o che

vengano impartite istruzioni su come utilizzare l'apparecchio e a condizione che comprendano i rischi che ne possono derivare. I **bambini** non devono giocare con l'apparecchio. Le operazioni di pulizia e **piccola manutenzione** non devono essere eseguite da **bambini**, se non sotto stretta sorveglianza.

Sicurezza durante l'impiego

⚠️ **Attenzione!** Alcune parti della cappa possono riscaldarsi durante il funzionamento dei fornelli.

- Utilizzare la cappa aspirante solo per l'estrazione dei fumi di cottura. Qualora l'apparecchio venga utilizzato per altri scopi o in modo non corretto, il costruttore non può assumersi alcuna responsabilità di eventuali danni.
- Non fiammeggiare al di sotto dell'apparecchio, indipendentemente dal fatto che la cappa sia in funzione o spenta (pericolo di incendio).
- Durante la cottura non mettere mai in funzione la cappa aspirante se priva di filtro antigrasso.
- In caso di successiva dislocazione dell'apparecchio le istruzioni di installazione precise

possono essere ordinate telefonicamente presso il nostro servizio clienti.


- Qualora l'apparecchio venga venduto o ceduto a terzi, accertarsi che esso venga consegnato completo del presente libretto per consentire al nuovo proprietario di informarsi sulle modalità di impiego dell'apparecchio.
- Se la cappa aspirante rimane a lungo non sorvegliata, per es. in caso di ferie, accertarsi che sia spenta.

Sicurezza durante la pulizia




- Pulire regolarmente il filtro anti-grasso; in caso di forte sporcizia vi è il pericolo di incendio.
- Pulire regolarmente la cappa aspirante: in tal modo si evitano costosi interventi di manutenzione.
- Rispettare quanto indicato nel capitolo «Pulizia e manutenzione».
- Per ragioni di sicurezza, non è consentito pulire l'apparecchio con un pulitore a getto di vapore o a pressione.

Smaltimento

Materiale di imballaggio


-  I materiali utilizzati per l'imballaggio sono a basso impatto ambientale e riutilizzabili. Le parti in plastica sono contrassegnate, per es., con. >PE<, >PS<, ecc. Smaltire i materiali dell'imballaggio nei centri di smaltimento comunale in modo differenziato secondo i contrasegni apposti su di essi.

Apparecchi vecchi

-   Il simbolo  sul prodotto o sul relativo imballaggio indica che tale prodotto non deve essere trattato come un normale rifiuto domestico, ma deve essere consegnato negli appositi punti di raccolta per il riciclaggio di apparecchiature elettriche ed elettroniche. Il corretto smaltimento di questo prodotto contribuisce alla protezione dell'ambiente e della salute dei propri simili. Ambiente e salute possono essere messi a rischio da uno smaltimento dei rifiuti non corretto. Ulteriori informazioni sul riciclaggio di questo prodotto saranno fornite dal servizio di nettezza urbana locale o dal punto vendita in cui il prodotto è stato acquistato.

Dove smaltire i vecchi elettrodomestici?

Ovunque si vendano apparecchi nuovi oppure presso i centri di raccolta ufficiali della SENS. o i riciclatori ufficiali della SENS. L'elenco dei centri di raccolta ufficiali della SENS. è disponibile all'indirizzo www.sens.ch.

-  **Attenzione:** Per fare in modo che l'elettrodomestico ormai inservibile non rappresenti più un pericolo, si prega, prima dello smaltimento, di renderlo inservibile. A tale scopo, scollegare l'apparecchio dall'alimentazione di rete e rimuovere il cavo di collegamento alla rete.

Descrizione dell'apparecchio

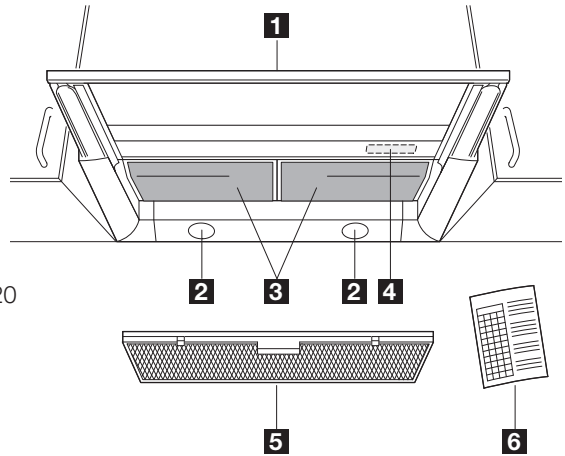
Dotazione

- 1** Visiera
- 2** Illuminazione
- 3** Filtri metallici
- 4** Targhetta identificativa

Accessori speciali

Set filtro rigenerabile Long Life AKF LL45-20, composto da:

- 5** filtro al carbone attivo AKF LL45-20
- 6** Etichetta promemoria n. 56331



La cappa aspirante può essere installata per due diverse modalità operative:

Versione a ricircolo

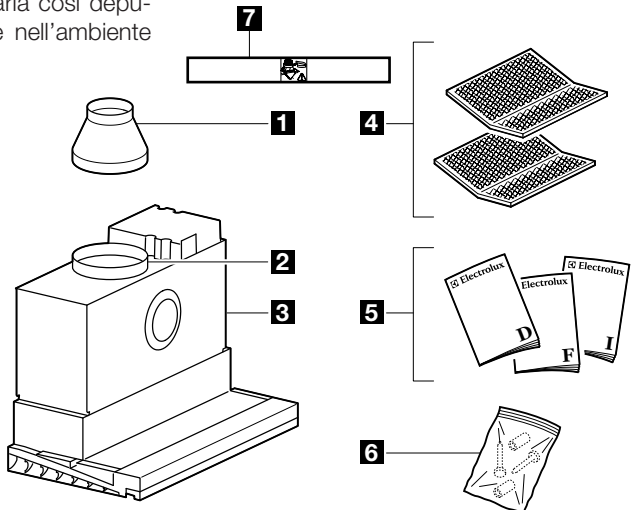
Se per ragioni strutturali non è possibile installare un condotto di evacuazione, la cappa aspirante può essere munita di un filtro supplementare al carbone attivo che trattiene batteri e odori sgradevoli. L'aria così depurata ritorna successivamente nell'ambiente della cucina.

Versione a evacuazione

I vapori che si formano al di sopra del piano di cottura vengono depurati dal filtro antigrasso e liberati all'aperto mediante un condotto di evacuazione.

Materiale in dotazione

- 1** Riduzione 150/125
- 2** Connettore con valvola di ritenuta
- 3** Cappa aspirante
- 4** Filtro antigrasso (2 pezzi)
- 5** Libretto istruzioni e installazione (D,F,I)
- 6** Materiale di fissaggio
- 7** Nastro adesivo alluminio



Prima del primo utilizzo

Accessori speciali

Filtro al carbone attivo rigenerabile:

i Prima del primo utilizzo è necessario rigenerare il carbone attivo, poiché tutti i tipi di carbone attivo assorbono umidità. Questa umidità deve essere eliminata.

Rigenerazione del filtro al carbone attivo. Posizionare la cassetta del filtro orizzontalmente sulla griglia al centro del forno e riscaldare per un'ora a **230°C**. Successivamente lasciare raffreddare completamente il filtro per due ore. Se il filtro viene inserito ancora caldo, il calore residuo del carbone potrebbe danneggiare la cappa aspirante. Il processo di rigenerazione può provocare un normale

scolorimento del filtro. A rigenerazione ultimata, filtro può essere nuovamente inserito nella cappa aspirante. Ora l'apparecchio è pronto per l'uso.

Il filtro al carbone attivo è dotato di un adesivo rosso che aiuta a garantire le rigenerazioni ogni 2 mesi.

Consiglio: applicare l'adesivo all'interno dello sportello dell'armadietto delle spezie.

Istruzioni per l'uso

i Accendere la cappa sempre prima di iniziare a cucinare.

Avvio

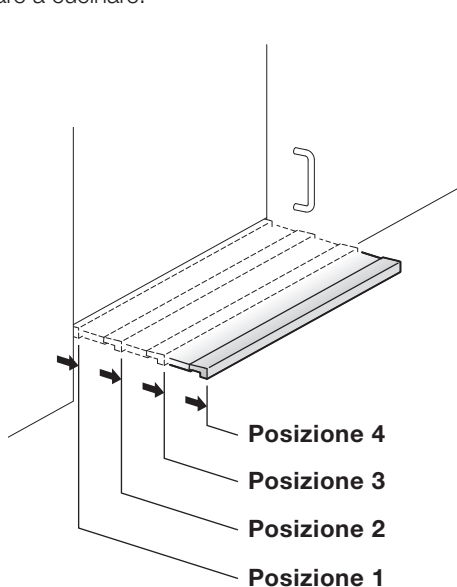
Estraendo la visiera il ventilatore si mette automaticamente in funzione. La velocità di aspirazione può essere definita mediante la posizione della visiera (posizione 2-4).

Arresto

Ritirare all'interno la visiera fino all'arresto: il ventilatore e la luce si spengono automaticamente.

Illuminazione

Estraendo la visiera di almeno 1 cm si accende la luce della cappa.



Posizione		Tipo di cottura
1	Illuminazione	--
2	bassa	tenere al caldo, cuocere a fuoco basso, al di sotto del punto di ebollizione
3	medio	stufare, cuocere al vapore, rosolare, bollire
4	elevata	portare a ebollizione, rosolare, friggere

Pulizia e manutenzione

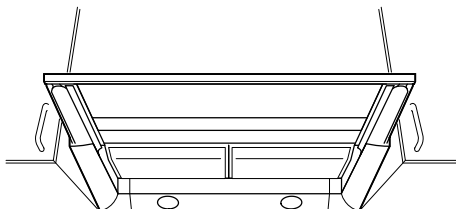
! Prudenza! Non utilizzare utensili appuntiti per la pulizia, spazzole, spugnette abrasive o polvere abrasiva.

Pulizia esterna

Pulire l'esterno con un panno in microfibra.

! Nel corso della pulizia prestare attenzione a compiere movimenti che seguano la direzione delle sottili linee visibili sulla superficie.

Non pulire con movimenti circolari!



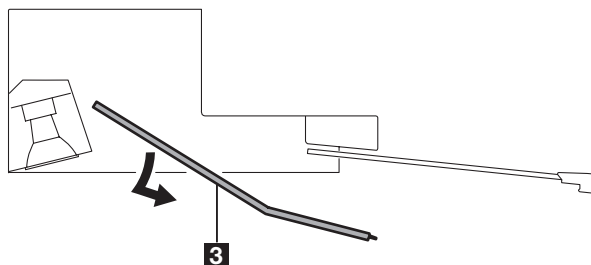
Pulizia del filtro metallico

i a ventola è in funzione!

! Attenzione! In caso di mancata osservanza delle presenti istruzioni per la pulizia può esservi pericolo di incendio!

Rimozione del filtro metallico

1. Spingere il filtro metallico prima indietro verso l'alto e poi sfilarlo.



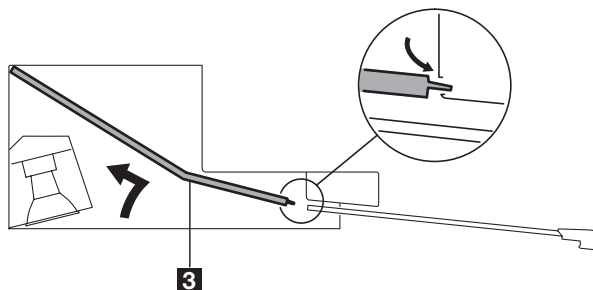
Pulizia del filtro metallico

2. Lavare il filtro metallico in lavastoviglie ogni **2-4** settimane o lasciarlo a bagno nel detersivo per stoviglie, risciacquarlo con acqua calda e asciugare bene.

i Uno scolorimento del filtro è normale, la sua funzione non ne è compromessa.

Rimontaggio del filtro metallico

3. Sollevare il filtro metallico nella parte posteriore e agganciarlo sul davanti.



Pulizia del vano del filtro

Quando si sostituisce o si pulisce il filtro metallico, pulire sempre il vano del filtro con carta da cucina (asciutta).

i La ventola è in funzione!

! **Attenzione!** Non danneggiare né asportare la targhetta identificativa.

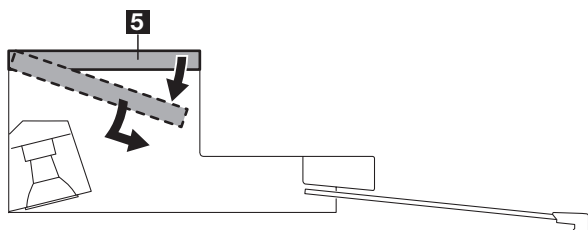
Rigenerazione del filtro al carbone attivo:

! **Procedere come descritto nelle istruzioni per l'uso del filtro al carbone attivo.**

Nel caso in cui l'apparecchio sia equipaggiato per il funzionamento a ricircolo.

Rimozione del filtro al carbone attivo

1. Rimuovere il filtro metallico.
2. Sfilare sul davanti verso il basso il filtro al carbone attivo e rimuoverlo.



Rigenerazione

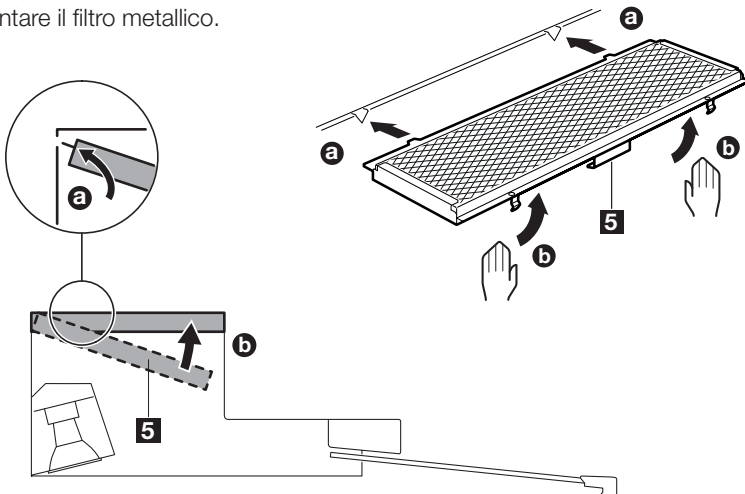
L'umidità e le particelle di grasso riducono la capacità di assorbimento e pertanto il carbone attivo deve essere rigenerato al più tardi ogni 2 mesi.

3. Posizionare la cassetta del filtro orizzontalmente sulla griglia al centro del forno e riscaldare per un'ora a **230°C**.
4. Successivamente lasciare raffreddare completamente il filtro per due ore.

Il filtro può quindi essere nuovamente inserito nella cappa aspirante. L'apparecchio è ora funzionante per altri 2 mesi. Dopo 4 anni circa il filtro perde la sua efficacia ed è necessario sostituirlo (il carbone speciale non può essere ricaricato).

Montaggio del filtro al carbone attivo

5. Infilare il filtro al carbone attivo **5** nell'alloggiamento nel senso della freccia **a**, dopo di che sollevare la parte superiore **b** e spingere verso l'alto entrambi i lati, a destra e a sinistra, fino all'inserimento delle molle.
6. Montare il filtro metallico.



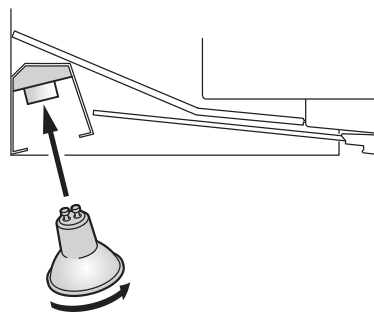
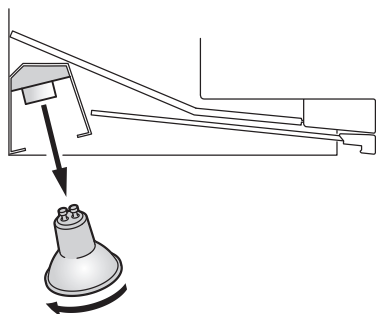
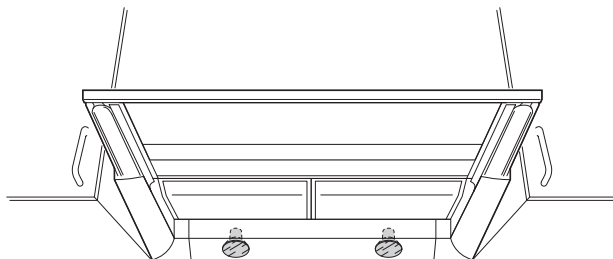
Sostituzione dei faretto LED

! **La cappa aspirante deve assolutamente essere scollegata dalla rete di alimentazione. (Estrarre la spina o togliere il fusibile.)**

! Per la sostituzione della lampada, utilizzare un faretto dello stesso modello 3W GU10.

i Attenzione: in questo apparecchio è possibile utilizzare faretto a LED a risparmio energetico 220-240V, GU10 con 3-5W (IP23).

♻️ Non dimenticare che i faretto LED devono essere smaltiti con i rifiuti speciali. Essi possono essere restituiti al rispettivo punto vendita.



Rimedi in caso di guasto

Verificare se, sulla base delle seguenti indicazioni, si è in grado di risolvere autonomamente i guasti di ordine minore. Qualora le presenti informazioni non siano di aiuto nel caso concreto, contattare il servizio clienti.

Panne	Cause	Solution
<ul style="list-style-type: none"> • La cappa aspirante non funziona. • Il motore del ventilatore non funziona. 	<ul style="list-style-type: none"> • Tensione di rete assente. 	<ul style="list-style-type: none"> • Controllare che il fusibile sia integro. • Verificare che il cavo di rete sia correttamente inserito.
	<ul style="list-style-type: none"> • Visiera non estratta. 	<ul style="list-style-type: none"> • Estrarre la visiera.
<ul style="list-style-type: none"> • L'illuminazione non funziona 	<ul style="list-style-type: none"> • Faretto difettoso. 	<ul style="list-style-type: none"> • Sostituire il faretto.
<ul style="list-style-type: none"> • L'apparecchio "tira" male. 	<ul style="list-style-type: none"> • Porte e finestre a ottima tenuta, per cui si verifica una pressione negativa nell'ambiente. 	<ul style="list-style-type: none"> • Aprire porte e finestre, ma non nelle immediate vicinanze del piano di cottura. Garantire il flusso d'aria di alimentazione.
<ul style="list-style-type: none"> • Sviluppo di fumo con cappa in funzione. 	<ul style="list-style-type: none"> • Pressione negativa 	<ul style="list-style-type: none"> • Montaggio di una valvola per l'aria esterna oppure apertura di una finestra.
<ul style="list-style-type: none"> • Formazione di gocce di grasso • Intasamento precoce del filtro • Imbrattamento consistente dell'involucro della cappa • Depositi di grasso e residui sui mobili 	<ul style="list-style-type: none"> • Accensione tardiva della cappa aspirante. • L'acqua è fatta bollire senza accendere la cappa aspirante. 	<ul style="list-style-type: none"> • Accendere la cappa aspirante per tempo.
	<ul style="list-style-type: none"> • Funzionamento a basse velocità di aspirazione. • Nell'ambiente si instaura una pressione negativa troppo elevata. 	<ul style="list-style-type: none"> • Utilizzare un livello di velocità maggiore. • Consentire l'afflusso di aria, aprire la valvola per l'aria esterna o aprire porte/finestre.
<ul style="list-style-type: none"> • Forte imbrattamento dietro ai filtri e nelle tubazioni di evacuazione dell'aria. 	<ul style="list-style-type: none"> • Velocità di aspirazione troppo elevata. • Nell'ambiente si instaura una pressione negativa troppo elevata. 	<ul style="list-style-type: none"> • Far funzionare la cappa a una velocità inferiore. • Consentire l'afflusso d'aria.
<ul style="list-style-type: none"> • Formazione di condensa sulla visiera. • Potenza di aspirazione insufficiente per l'evacuazione dell'aria. 	Elevata resistenza dell'aria per via di: <ul style="list-style-type: none"> • Tubo di evacuazione dell'aria di diametro troppo piccolo. • Tubo di evacuazione posato in modo non corretto. 	<ul style="list-style-type: none"> • Utilizzare un tubo di evacuazione con diametro 150 mm. • Disporre correttamente il tubo di evacuazione.

 **Attenzione!** Non utilizzare gli apparecchi danneggiati. In caso di guasti o difetti disinserire o svitare i fusibili.

 **Attenzione!** Non intervenire sull'apparecchio. Lavori eseguiti non correttamente possono provocare danni alle persone e alle cose.

Se con i consigli precedenti non è possibile eliminare guasti o difetti, rivolgersi al servizio clienti.

Istruzioni per l'installazione

Avvertenze per la sicurezza

⚠ Attenzione! La distanza minima tra la superficie di cottura e la cappa aspirante deve essere 50 cm in caso di piani di cottura elettrici e 70 cm per i piani di cottura a gas.

Per la manutenzione l'apparecchio deve essere scollegato dalla rete; staccare la spina. Rispettare scrupolosamente le direttive generali sull'uso degli apparecchi elettrici, le norme dell'ente preposto all'erogazione dell'energia elettrica e le indicazioni fornite nel presente libretto istruzioni.

Il montaggio inappropriato di una cappa aspirante può provocare incendi. Occorre inoltre rispettare le norme cantonali dei vigili del fuoco.

La cappa è solo progettata per superfici di cottura con max. 4 zone di cottura.

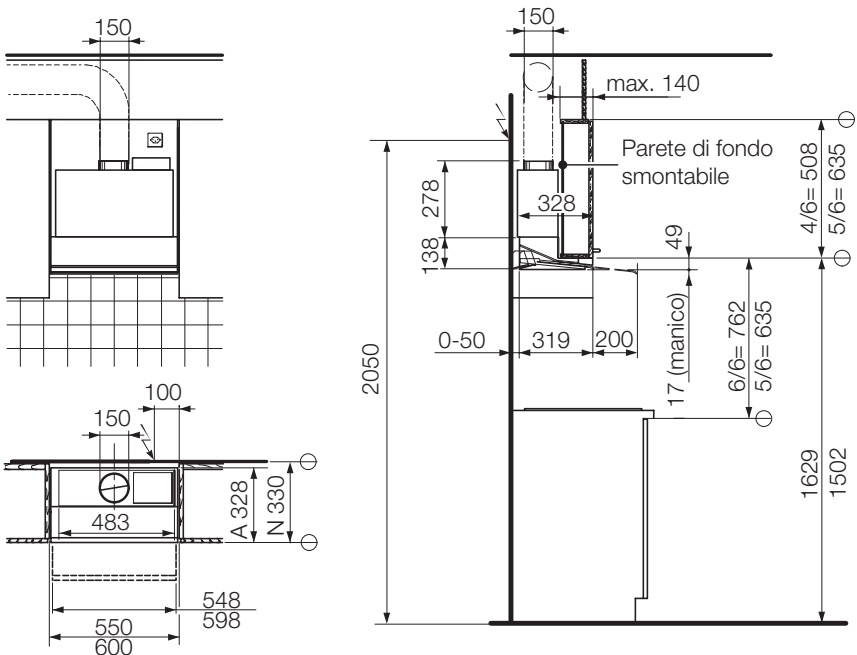
Il funzionamento comune e sicuro di altri apparecchi collegati al camino (per es. canna fumaria, fornelli a gas) e della cappa aspirante è garantito unicamente nel caso in cui l'ambiente e/o l'appartamento siano arieggiati da un'adeguata apertura per l'aria esterna di ca. 500-600cm² in modo da evitare l'instaurarsi di una pressione negativa quando la cappa è in funzione. La pressione negativa nell'ambiente non deve essere superiore a 4 PA.

L'aria aspirata deve essere portata all'esterno attraverso un apposito condotto e non deve essere immessa in una canna fumaria.

In caso di mancata osservanza di questo principio, bisogna aspettarsi drastiche perdite di potenza e una maggiore rumorosità di funzionamento.

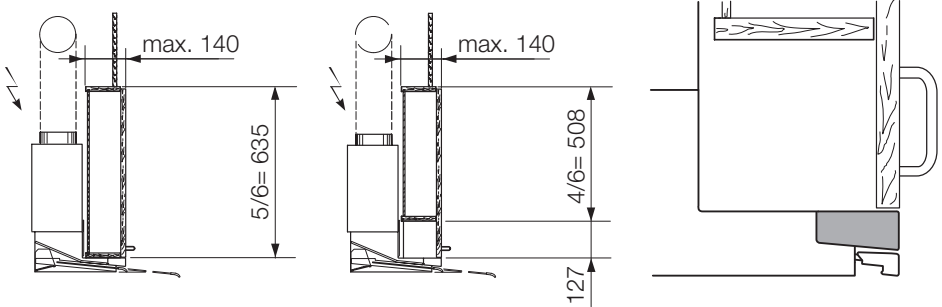
Incasso per il funzionamento a evacuazione

I vapori provenienti dal piano di cottura vengono depurati nei filtri antigrasso e condotti all'esterno attraverso un condotto di evacuazione.

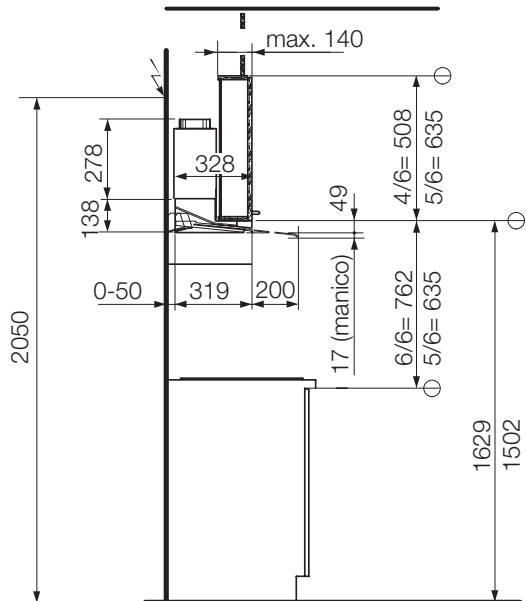
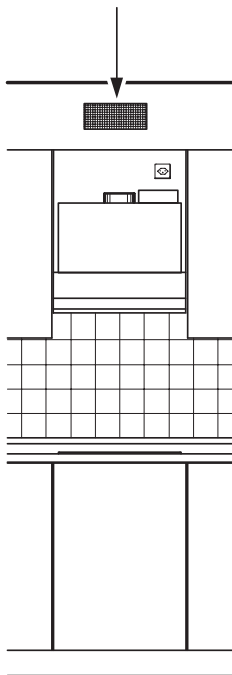
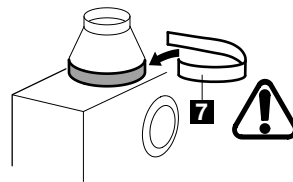


Incasso con armadietto delle spezie altezza 635 mm (5/6), nuovo, e incasso con armadietto delle spezie altezza 508 mm (4/6), con sportello 635 mm (5/6), mercato delle sostituzioni.

⚠️ Rispettare le indicazioni riportate sulle dime e utilizzare le dime.



⚠️ **Attenzione!** Senza valvola antiritorno è assolutamente necessaria una presa d'aria di almeno 200cm²!



Collegamento elettrico / Linea di alimentazione

⚠ Attenzione! L'allacciamento elettrico deve essere eseguito da un installatore autorizzato.

⚠ Prudenza! Dopo l'incasso la spina deve essere accessibile.

Prevedere una presa di corrente di tipo 12 o tipo 13. La lunghezza del cavo di collegamento è di ca. 1 m.

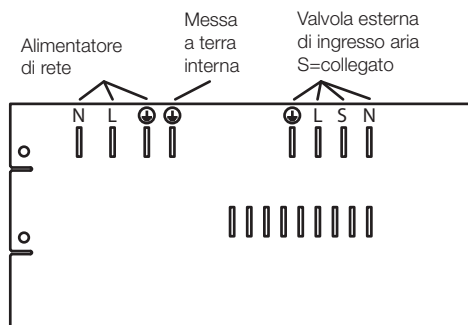
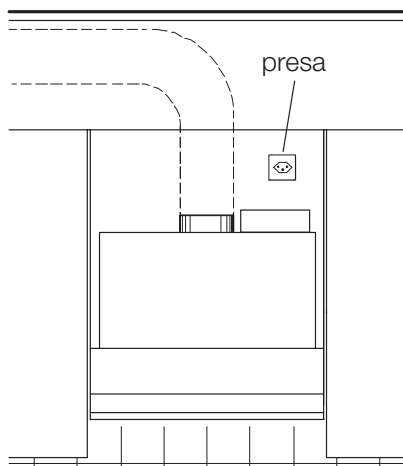
In caso di sostituzione del cavo di allacciamento, prevedere un tipo di cavo almeno H05RR-F (n. ricambio 375 0432-00/1).

Installazione di una valvola esterna di ingresso aria

Esiste la possibilità di fare installare all'eletttricista una valvola esterna di ingresso aria o un apri-finestra elettrico. Ciò comporta l'enorme vantaggio di garantire sempre automaticamente il necessario afflusso d'aria.

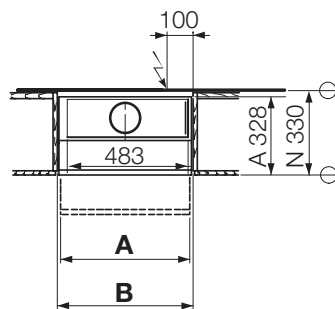
Accessori speciali:

Valvola di ingresso aria automatica MK 150



Dati tecnici

Larghezza apparecchio	A	B
55	548	550
60	598	600



Direttive



Questo apparecchio è conforme alle direttive CE
 73/23/CEE Direttiva Bassa Tensione, inclusa la modifica 90/683 CEE
 89/336/CEE Direttiva sulla compatibilità elettromagnetica,
 inclusa la modifica 92/31/CEE
 93/68/CEE Direttiva marcature CE

Efficienza energetica

Scheda prodotto secondo la (EU) 65/2014		
Nome o marchio del fornitore	ELECTROLUX	
Identificativo del modello	DAGL5545 DAGL6045	
Consumo annuo di Energia - AEC hood	44,0	kWh/a
Classe di efficienza energetica	A	
Efficienza fluidodinamica- FDE hood	31,0	%
Classe di efficienza fluidodinamica	A	
Efficienza luminosa- LEhood	68	lux/W
Classe di efficienza luminosa	A	lux
Efficienza di filtraggio dei grassi- GFE hood	85.6	%
Classe di efficienza di filtraggio dei grassi	B	
Flusso d'aria alla potenza minima in uso normale	180	m3/h
Flusso d'aria alla potenza massima in uso normale	574	m3/h
Flusso d'aria in uso intenso o boost	--	m3/h
Potenza sonora ponderata A alla minima velocità	44	db(A) re 1pW
Potenza sonora ponderata A alla massima velocità	67	db(A) re 1pW
Potenza sonora ponderata A a velocità intensiva o boost	--	db(A) re 1pW
Consumo di corrente in modalità off-P0	--	W
Consumo di corrente in modalità stand-by- Ps	--	W
Informazioni aggiuntive secondo la (EU) Nr. 66/2014		
Fattore di incremento nel tempo	0,9	
Indice di efficienza energetica- EEI hood	51,8	
Portata d'aria misurata al punto di massima efficienza- QBEP	304,4	m3/h
Pressione d'aria misurata al punto di massima efficienza- PBEP	443	Pa
Flusso d'aria massimo-Qmax	580,0	m3/h
Potenza elettrica assorbita al punto di massima efficienza- WBEP	120,7	W
Potenza nominale del sistema di illuminazione	6,0	W
Illuminamento medio del sistema di illuminazione sulla superficie di cottura-Emiddle	407	lux
Elettrodomestico progettato, testato e realizzato secondo:		
<ul style="list-style-type: none"> • Sicurezza: EN/IEC 60335-1; EN/IEC 60335-2-31, EN/IEC 62233. • Prestazioni: EN/IEC 61591; ISO 5167-1; ISO 5167-3; ISO 5168; EN/IEC 60704-1; EN/IEC 60704-2-13; ISO 3741; EN 50564; IEC 62301. • EMC: EN 55014-1; CISPR 14-1; EN 55014-2; CISPR 14-2; EN/IEC61000-3-2; EN/IEC 61000-3-3. 		
- Suggerimenti per un corretto uso volto a ridurre l'impatto ambientale:		
<p>Quando si inizia a cucinare, accendere la cappa alla velocità minima e mantenerla accesa per pochi minuti, una volta che la cottura è terminata. Aumentare la velocità solo in caso di elevata produzione di fumi o odori ed usare la(e) velocità boost solo in condizioni estreme. Quando necessario, sostituire il filtro al carbone per mantenere una buona efficienza di assorbimento odori. Quando necessario, lavare il filtro antigrasso per mantenere una buona efficienza di assorbimento odori. Usare il massimo diametro del sistema di estrazione indicato in questo manuale, per ottimizzare efficienza e minimizzare il rumore.</p>		

Assistenza

Il servizio di assistenza Electrolux è a disposizione di tutti i nostri clienti.

Prima di richiedere l'intervento del servizio di assistenza

Assicurarsi che il problema non sia dovuto a un utilizzo errato.

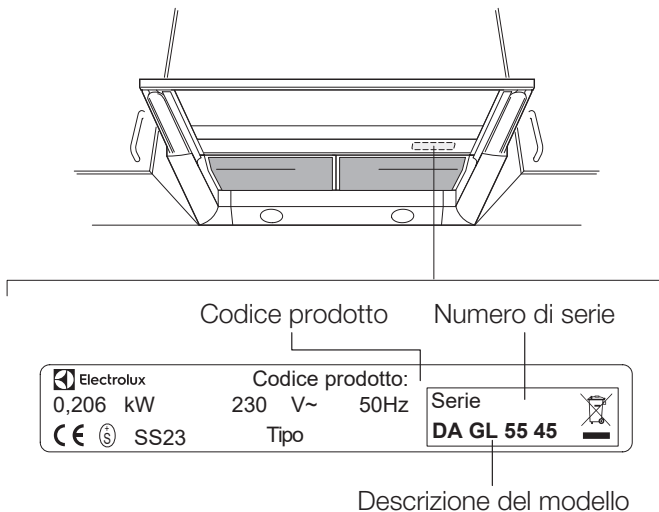
Verificare la cappa aspirante secondo le indicazioni riportate nel capitolo «Rimedi in caso di guasto».

Se si ricorre al servizio di assistenza

- Prendere nota dei seguenti dati, reperibili sulla targhetta identificativa dell'apparecchio:
 - numero di serie
 - descrizione del modello
 - codice prodotto
- Si prega di fornire sempre questi dati in caso di:
 - richiesta di intervento del servizio di assistenza
 - ordinazione ricambi o accessori
 - informazioni tecniche

i La targhetta identificativa è situata dietro al filtro destro e sul certificato di garanzia.

- Annotare con precisione le proprie osservazioni per facilitare la preparazione dell'intervento e il lavoro del nostro tecnico del servizio di assistenza.
- Comporre il numero del servizio di assistenza 0848 848 111. La chiamata verrà automaticamente inoltrata al centro di assistenza più vicino.
- È fondamentale farsi trovare a casa quando il tecnico del servizio di assistenza fa visita per fornire tutte le informazioni pertinenti al guasto; in tal modo si risparmiano i costi di una seconda visita.



Servizio clienti

Centri di assistenza

5506 Mägenwil/Zürich
Industriestr. 10

9014 St. Gallen
Zürcherstrasse 204 e

4133 Pratteln
Schlossstrasse 1

6020 Emmenbrücke
Seetalstrasse 11

7000 Chur
Comercialstrasse 19

3018 Bern
Morgenstrasse 131

1028 Prévèrènges
Le Trési 6

6928 Manno
Via Violino 11

Ufficio vendite ricambi

5506 Mägenwil
Industriestrasse 10
Tel. 0848 / 848 111

Ricambi, accessori e prodotti per la manutenzione possono essere ordinati online all'indirizzo: www.electrolux.ch

Consulenza specialistica / Vendita

8048 Zürich
Badenerstrasse 587
Tel. 044 / 405 81 11

Garanzia

Su ogni prodotto forniamo al consumatore una garanzia di 2 anni a partire dalla vendita o dalla data di consegna (dimostrate dal certificato di garanzia, dalla fattura o dal documento di vendita).

La garanzia comprende i costi per il materiale, il tempo impiegato per l'intervento e il tempo per il tragitto per raggiungere il luogo dell'intervento.

La garanzia viene a decadere in caso di mancata osservanza delle istruzioni per l'uso e delle norme di utilizzo, di installazione non corretta e di danni dovuti a influssi esterni, forza maggiore, interventi di terzi e impiego di parti non originali.



Modifiche

Testo, immagini e dati sono conformi allo stato tecnico dell'apparecchio al momento della stampa del presente libretto istruzioni. Con riserva di modifiche ai sensi di un ulteriore progresso tecnico.