

**EN** USER MANUAL  
**DE** BENUTZERHANDBUCH  
**FR** MANUEL D'INSTRUCTIONS



## Hob<sup>2</sup>Hood

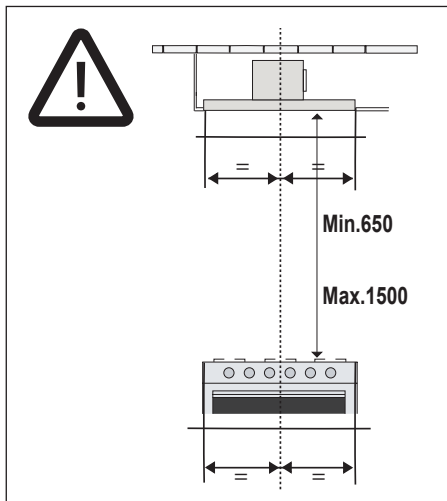
It is an advanced automatic function which connects the hob to a special hood. Both the hob and the hood have an infra — red signal communicator.

Speed of the fan is defined automatically on basis of mode setting and temperature of the hottest cookware on the hob. You can also operate the fan from the hob manually.

**i** For most of the hoods the remote system is originally deactivated. Activate it before you use the function.

**i** When you operate the appliance with the function:

- Protect the hood panel from direct sunlight.
- Do not spot halogen light on the hood panel.
- Do not cover the hob panel (eg. Hand or pan handle).

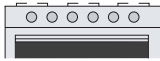
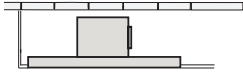
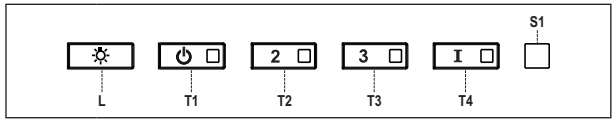


(\*) The hob controls only 4 speeds of the hood.

(\*\*) H2H Function activated.

Model of the hood
IHPL1240WE
DCK6290HG (*)
DCE5980HM (*)
DCE5280HM (*)
IUSL1065CN (*)
EFR90571OX
IHGL9042WE (**)
IHSL1242WE (**)

## Receiver activation



Button	Function
<b>T4</b>	<p>Press and hold for 3 seconds to enable the remote control, indicated by the LED flashing twice.</p> <p>Press and hold for 3 seconds to disable the remote control, indicated by the LED flashing just once.</p>



These models are supplied with the sensor already activated.

## Abzugshauben mit Hob<sup>2</sup>Hood Funktion

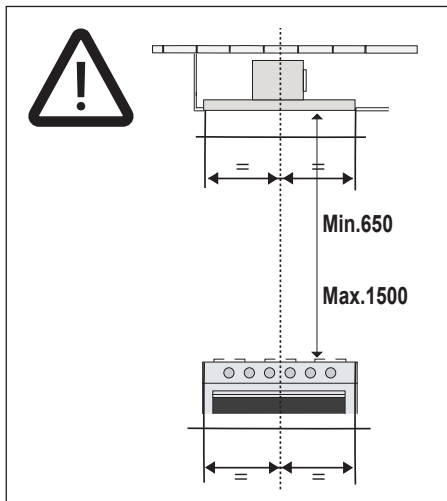
Dabei handelt es sich um eine innovative Automatikfunktion, die die Verbindung des Kochfelds mit einer Spezial-Abzugshaube ermöglicht. Kochfeld und Haube funktionieren mit einem Infrarot-Sender.

Die Lüftergeschwindigkeit wird je nach Einstellung und Temperatur des Kochgeschirrs auf dem Kochfeld automatisch reguliert. Der Lüfter kann auch über das Kochfeld von Hand bedient werden.

**i** Bei den meisten Abzugshauben ist die Fernbedienung von Haus aus deaktiviert. Bevor also diese Funktion genutzt wird, muss sie aktiviert werden.

**i** Wenn das Gerät mit dieser Funktion genutzt wird:

- Das Bedienfeld der Abzugshaube gegen direkte Sonneneinstrahlung schützen.
- Keine Halogenspots auf das Bedienfeld der Abzugshaube richten.
- Das Bedienfeld des Kochfelds nicht verdecken (z.B. mit der Hand oder einem Pfannenstiel).

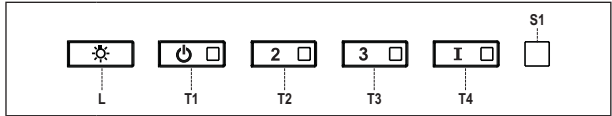
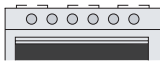
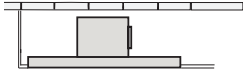


Modell der Abzugshaube
IHPL1240WE
DCK6290HG (*)
DCE5980HM (*)
DCE5280HM (*)
IUSL1065CN (*)
EFR90571OX
IHGL9042WE (**)
IHSL1242WE (**)

(\*) Das Kochfeld steuert nur 4 Stufen der Dunstabzugshaube.

(\*\*) H2H Funktion aktiviert.

## Aktivierung des empfängers



Taste	Funktion
T4	<p>Die Taste 3 Sekunden lang gedrückt halten, um die Fernbedienung zu aktivieren, was durch zweimaliges Blinken der LED Lampe angezeigt wird.</p> <p>Die Taste 3 Sekunden lang gedrückt halten, um die Fernbedienung zu deaktivieren, was durch einmaliges Blinken der LED Lampe angezeigt wird.</p>



Diese Modelle werden mit bereits aktiviertem Sensor geliefert.

## Hotte Hob<sup>2</sup>Hood

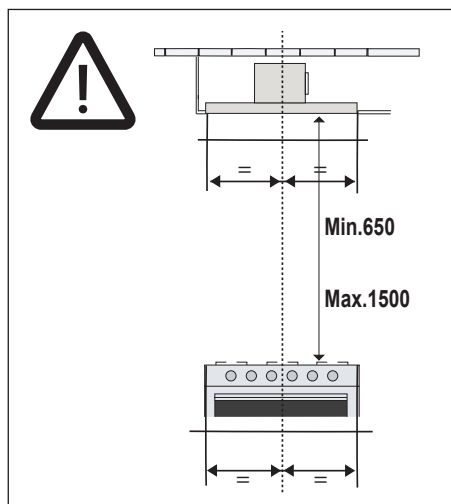
Il s'agit d'une fonction automatique avancée qui raccorde la plaque de cuisson à une hotte spéciale. Un dispositif de communication à signal infrarouge est installé sur la plaque et sur la hotte.

La vitesse de ventilation est automatiquement définie en fonction des paramétrages et la température de la casserole la plus chaude sur la plaque de cuisson. Le ventilateur peut également être utilisé en mode manuel à partir de la plaque de cuisson.

**i** Au départ, la télécommande est désactivée pour la plupart des hottes. Activez-la avant d'utiliser cette fonction.

**i** Lorsque vous utilisez l'appareil avec la fonction:

- Protégez le panneau de la hotte contre la lumière directe du soleil.
- Ne pointez pas de lumière halogène sur le panneau de la hotte.
- Ne couvrez pas le panneau de la plaque de cuisson (par ex., main ou poignée de casserole).

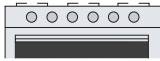
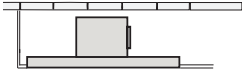
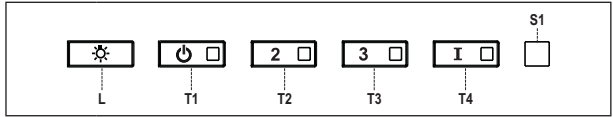


Modèle de hotte
IHPL1240WE
DCK6290HG (*)
DCE5980HM (*)
DCE5280HM (*)
IUSL1065CN (*)
EFR90571OX
IHGL9042WE (**)
IHSL1242WE (**)

(\*) Le plan de cuisson ne gère que 4 vitesses de la hotte.

(\*\*) Fonction H2H activée.

## Activation du récepteur



Bouton	Fonction
T4	<p>Appuyez pendant 3 secondes pour activer la télécommande, jusqu'à ce que la led clignote deux fois.</p> <p>Appuyez pendant 3 secondes pour désactiver la télécommande, jusqu'à ce que la led clignote une fois seulement.</p>



Ces modèles sont équipés d'un capteur déjà activé.

