

DE Einbauschkast
FR Bandeau de commande
IT Manopole del piano di cottura

Benutzerinformation 2
Notice d'utilisation 12
Istruzioni per l'uso 22



INHALTSVERZEICHNIS

1. SICHERHEITSHINWEISE.....	2
2. SICHERHEITSANWEISUNGEN.....	4
3. GERÄTEBESCHREIBUNG.....	5
4. TÄGLICHER GEBRAUCH.....	6
5. TIPPS UND HINWEISE.....	6
6. FEHLERSUCHE.....	7
7. MONTAGE.....	8
8. TECHNISCHE DATEN.....	10
9. GARANTIE.....	10

WIR DENKEN AN SIE

Vielen Dank, dass Sie sich für ein Gerät von Electrolux entschieden haben. Sie haben ein Produkt gewählt, hinter dem jahrzehntelange professionelle Erfahrung und Innovation stehen. Bei der Entwicklung dieses großartigen und eleganten Geräts haben wir an Sie gedacht. So haben Sie bei jedem Gebrauch die Gewissheit, dass Sie stets großartige Ergebnisse erzielen werden. Willkommen bei Electrolux.

Besuchen Sie uns auf unserer Website, um:



Sich Anwendungshinweise, Prospekte, Fehlerbehebungs- und Service-Informationen zu holen:

www.electrolux.com/webselfservice



Ihr Produkt für einen besseren Service zu registrieren:

www.registerelectrolux.com



Zubehör, Verbrauchsmaterial und Original-Ersatzteile für Ihr Gerät zu kaufen:

www.electrolux.com/shop

REPARATUR- UND KUNDENDIENST

Bitte verwenden Sie ausschließlich Original-Ersatzteile für Ihre Produkte. Halten Sie folgende Angaben bereit, wenn Sie sich an den Kundendienst wenden: Modell, Produktnummer (PNC), Seriennummer.

Diese Informationen finden Sie auf dem Typenschild.

 Warnungs-/Sicherheitshinweise

 Allgemeine Informationen und Empfehlungen

 Informationen zum Umweltschutz

Änderungen vorbehalten.

1. SICHERHEITSHINWEISE

Lesen Sie vor der Montage und dem Gebrauch des Geräts zuerst die Gebrauchsanleitung. Bei Verletzungen oder Schäden infolge nicht ordnungsgemäßer Montage oder Verwendung des Geräts übernimmt der Hersteller

keine Haftung. Bewahren Sie die Anleitung immer an einem sicheren und zugänglichen Ort zum späteren Nachschlagen auf.

1.1 Sicherheit von Kindern und schutzbedürftigen Personen



WARNUNG!

Erstickungs- und Verletzungsgefahr sowie Gefahr einer dauerhaften Behinderung.

- Das Gerät kann von Kindern ab 8 Jahren und Personen mit eingeschränkten physischen, sensorischen oder geistigen Fähigkeiten oder mit mangelnder Erfahrung und/oder mangelndem Wissen nur dann verwendet werden, wenn sie durch eine für ihre Sicherheit zuständige Person beaufsichtigt werden oder in die sichere Verwendung des Geräts eingewiesen wurden und die mit dem Gerät verbundenen Gefahren verstanden haben.
- Kinder dürfen nicht mit dem Gerät spielen.
- Halten Sie sämtliches Verpackungsmaterial von Kindern fern und entsorgen Sie es auf angemessene Weise.
- Falls Ihr Gerät mit einer Kindersicherung ausgestattet ist, empfehlen wir, diese einzuschalten.
- Kinder dürfen keine Reinigung und Wartung ohne Beaufsichtigung durchführen.
- Kinder bis zu 3 Jahren sind während des Betriebs unbedingt von dem Gerät fernzuhalten.

1.2 Allgemeine Sicherheit

- Schalten Sie das Gerät immer aus und ziehen Sie den Netzstecker aus der Steckdose, bevor Reinigungsarbeiten durchgeführt werden.
- Nur eine qualifizierte Fachkraft darf den Elektroanschluss des Geräts vornehmen und das Kabel austauschen.

- Reinigen Sie das Bedienfeld nicht mit einem Wasser- oder Dampfstrahl.
- Zur Vermeidung von möglichen Gefahren muss das Bedienfeld so an den Backofen angeschlossen werden, dass die Farben der Anschlüsse übereinstimmen.
- Wenn das Netzkabel beschädigt ist, muss es vom Hersteller, seinem autorisierten Kundenservice oder einer gleichermaßen qualifizierten Person ausgetauscht werden, um Gefahren durch elektrischen Strom zu vermeiden.

2. SICHERHEITSANWEISUNGEN

2.1 Montage



WARNUNG!

Die Montage des Geräts darf nur von einer qualifizierten Fachkraft durchgeführt werden.



WARNUNG!

Bei der Montage in brennbares Material sind die Normen NIN SEV 1000 sowie die Brandschutzrichtlinien und deren Verordnungen der Vereinigung kantonaler Feuerversicherungen zwingend einzuhalten.



WARNUNG!

Die im Einsatzland des Geräts geltenden Gesetze, Verordnungen, Richtlinien und Normen sind einzuhalten (Sicherheits- und Recyclingbestimmungen, Sicherheitsregeln der Elektrotechnik usw.).

- Entfernen Sie das gesamte Verpackungsmaterial.
- Montieren Sie ein beschädigtes Gerät nicht und benutzen Sie es nicht.
- Halten Sie sich an die mitgelieferte Montageanleitung.

2.2 Elektrischer Anschluss



WARNUNG!

Brand- und Stromschlaggefahr.

- Alle elektrischen Anschlüsse sind von einem geprüften Elektriker vorzunehmen.
- Das Gerät muss geerdet sein.
- Vor der Durchführung jeglicher Arbeiten muss das Gerät von der elektrischen Stromversorgung getrennt werden.
- Stellen Sie sicher, dass Sie das richtige Kabel für den elektrischen Netzanschluss verwenden.
- Achten Sie darauf, dass das Netzkabel nicht lose hängt oder sich verheddert.
- Stellen Sie beim elektrischen Anschluss des Gerätes sicher, dass das Netzkabel oder (ggf.) der Netzstecker nicht mit dem heißen Gerät oder heißem Kochgeschirr in Berührung kommt.
- Vergewissern Sie sich, dass das Gerät ordnungsgemäß installiert ist. Lockere und unsachgemäße Kabel oder Stecker (falls vorhanden) können die Klemme überhitzen.
- Sorgen Sie dafür, dass ein Berührungsschutz installiert wird.

2.3 Gebrauch



WARNUNG!

Verletzungs-, Verbrennungs- und Stromschlaggefahr.

- Verwenden Sie das Gerät ausschließlich für den Betrieb des Kochfeldes.
- Dieses Gerät ist ausschließlich zur Verwendung im Haushalt bestimmt.
- Nehmen Sie keine technischen Änderungen am Gerät vor.
- Lassen Sie das Gerät bei Betrieb nicht unbeaufsichtigt.
- Bedienen Sie das Gerät nicht mit feuchten oder nassen Händen oder wenn es mit Wasser in Kontakt gekommen ist.
- Schalten Sie die Kochzone nach jedem Gebrauch aus. Verlassen Sie sich nicht auf die Topferkennung.
- Benutzen Sie das Gerät nicht als Arbeits- oder Abstellfläche.



WARNUNG!

Risiko von Schäden am Gerät.

- Stellen Sie kein heißes Kochgeschirr auf das Bedienfeld.
- Lassen Sie keine Gegenstände oder Kochgeschirr auf das Gerät fallen. Seine Oberfläche könnte beschädigt werden.
- Schalten Sie die Kochzonen niemals ein, wenn sich kein Kochgeschirr darauf befindet, oder wenn das Kochgeschirr leer ist.

2.4 Reinigung und Pflege



WARNUNG!

Risiko von Schäden am Gerät.

- Reinigen Sie das Gerät mit einem weichen, feuchten Tuch. Verwenden Sie ausschließlich Neutralreiniger. Benutzen Sie keine Scheuermittel, scheuernde Reinigungsschwämmchen, Lösungsmittel oder Metallgegenstände.

2.5 Entsorgung



WARNUNG!

Verletzungs- und Erstickenungsgefahr.

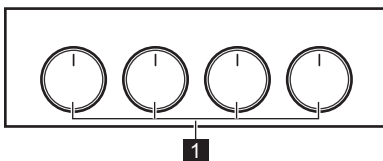
- Für Informationen zur ordnungsgemäßen Entsorgung des Geräts wenden Sie sich an die zuständige kommunale Behörde vor Ort.
- Trennen Sie das Gerät von der Stromversorgung.
- Schneiden Sie das Netzkabel ab, und entsorgen Sie es.

2.6 Service

- Wenden Sie sich zur Reparatur des Geräts an einen autorisierten Kundendienst.
- Verwenden Sie ausschließlich Originalersatzteile.

3. GERÄTEBESCHREIBUNG

3.1 Bedienfeldanordnung



- 1** Einstellknöpfe

4. TÄGLICHER GEBRAUCH



WARNUNG!

Siehe Kapitel
Sicherheitshinweise.

4.1 Kochstufe

Symbole	Funktion
0	Stellung Aus
	Warmhalten
1 - 9	Kochstufen
	Zweikreis-Zone

1. Drücken Sie zum Benutzen des Geräts den versenkbaren Knopf. Der Knopf kommt dann heraus.

2. Drehen Sie den Einstellknopf auf die gewünschte Kochstufe.

Zum Beenden des Kochvorgangs muss der Einstellknopf in die Stellung Aus gedreht werden.

4.2 Ein- und Ausschalten der äußeren Heizkreise

Die Kochflächen können an die Größe des Kochgeschirrs angepasst werden.

Einschalten des äußeren Heizkreises: Drehen Sie den Knopf im Uhrzeigersinn über einen leichten Widerstand hinweg auf die Position . Drehen Sie den Knopf dann gegen den Uhrzeigersinn auf die gewünschte Kochstufe.

Ausschalten des äußeren Heizkreises: Drehen Sie den Knopf auf die Position AUS. Die Kontrolllampe erlischt.

5. TIPPS UND HINWEISE



WARNUNG!

Siehe Kapitel
Sicherheitshinweise.

5.1 Anwendungsbeispiele für das Garen



Bei den Angaben in der folgenden Tabelle handelt es sich um Richtwerte.

Kochstufe	Verwendung:	Dauer (Min.)	Hinweise
- 1	Warmhalten von gegarten Speisen.	Nach Bedarf	Legen Sie einen Deckel auf das Kochgeschirr.
1 - 2	Sauce Hollandaise, Schmelzen von: Butter, Schokolade, Gelatine.	5 - 25	Gelegentlich umrühren.
1 - 2	Stocken: Lockere Omeletts, gebackene Eier.	10 - 40	Mit Deckel garen.
2 - 3	Köcheln von Reis und Milchgerichten, Erhitzen von Fertigerichten.	25 - 50	Mindestens doppelte Menge Flüssigkeit zum Reis geben, Milchgerichte nach der Hälfte der Zeit umrühren.
3 - 4	Dünsten von Gemüse, Fisch, Fleisch.	20 - 45	Einige Esslöffel Flüssigkeit zugeben.

Kochstufe	Verwendung:	Dauer (Min.)	Hinweise
4 - 5	Dampfgaren von Kartoffeln.	20 - 60	Max. ¼ l Wasser für 750 g Kartoffeln verwenden.
4 - 5	Kochen größerer Speisemengen, Eintopfgerichte und Suppen.	60 - 150	Bis zu 3 l Flüssigkeit plus Zutaten.
6 - 7	Bei geringer Hitze anbraten: Schnitzel, Cordon bleu, Kotelett, Frikadellen, Bratwürste, Leber, Mehlschwitze, Eier, Pfannkuchen, Donuts.	Nach Bedarf	Nach der Hälfte der Zeit wenden.
7 - 8	Braten bei starker Hitze: Röstli, Lendenstücke, Steaks.	5 - 15	Nach der Hälfte der Zeit wenden.
9	Aufkochen von Wasser, Nudeln kochen, Anbraten von Fleisch (Gulasch, Schmorbraten), Frittieren von Pommes frites.		

6. FEHLERSUCHE



WARNUNG!

Siehe Kapitel Sicherheitshinweise.

6.1 Was tun, wenn ...

Störung	Mögliche Ursache	Abhilfe
Das Gerät lässt sich nicht einschalten.	Das Gerät ist nicht oder nicht ordnungsgemäß an die Spannungsversorgung angeschlossen.	Prüfen Sie, ob das Gerät ordnungsgemäß an die Spannungsversorgung angeschlossen ist.
Das Gerät lässt sich nicht einschalten.	Die Sicherung ist durchgebrannt.	Vergewissern Sie sich, dass die Sicherung der Grund für die Störung ist. Brennt die Sicherung wiederholt durch, wenden Sie sich an eine zugelassene Elektrofachkraft.

6.2 Vor der Montage

Wenn Sie das Problem nicht selbst lösen können, wenden Sie sich an Ihren Händler oder einen autorisierten Kundendienst. Geben Sie die Daten, die Sie auf dem Typenschild finden, an.

Vergewissern Sie sich, dass Sie das Gerät korrekt bedient haben. Wenn Sie

das Gerät falsch bedient haben, fällt auch während der Garantiezeit für die Reparatur durch einen Techniker oder Händler eine Gebühr an. Die Erklärungen zum Kundendienst und zu den Garantiebedingungen finden Sie am Ende dieser Anleitung oder im Garantiehandbuch.

7. MONTAGE



WARNUNG!

Siehe Kapitel
Sicherheitshinweise.

7.1 Anschließen des Kochfelds und des Schaltkastens

Dieses Gerät besitzt einen blauen 1x14-poligen und einen roten 1x14-poligen Anschluss und kann an ein Kochfeld mit einem blauen 1x14-poligen und einem roten 1x14-poligen Anschluss angeschlossen werden.

7.2 Technische Daten

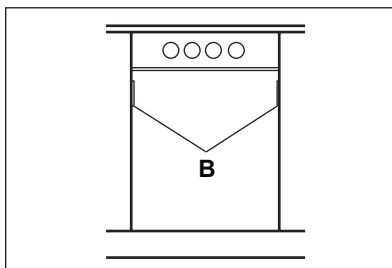
Abmessungen	
Höhe	124 mm
Breite	547 mm

7.3 Montage



VORSICHT!

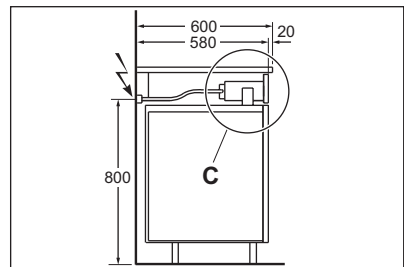
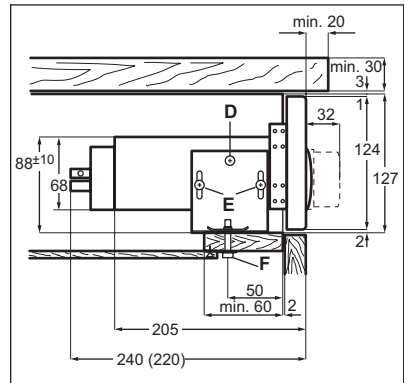
Bringen Sie das zweite Typenschild am Schrank B an (siehe Abbildung unten). Es muss an einer Position angebracht werden, an der es gut sichtbar ist und die Oberfläche muss staub- und fettfrei sein.



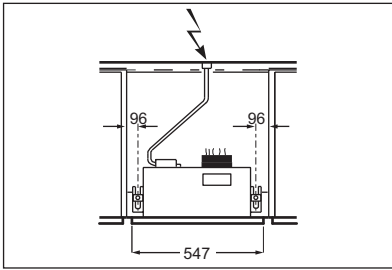
- Bohren Sie die Montagelöcher für das Bedienfeld in die Schrankvertiefung. Verwenden Sie hierfür die Schablone Nr. 374 2706 00 (Querstrebe). Setzen Sie die Schrauben F lose mit dem Klemmstück ein.

- Ggf. können Sie die Höhe des Bedienfelds einstellen. Entfernen Sie hierfür die Schrauben D auf jeder Seite des Bedienfelds. Lockern Sie die Schrauben E, stellen Sie die Höhe ein (es sind nur +/- 10 mm möglich) und ziehen Sie die Schrauben wieder an.
- Setzen Sie das Bedienfeld in die Aussparung und achten Sie darauf, dass sich die Sicherheitsklemmen über den Befestigungswinkeln befinden. Richten Sie das Bedienfeld aus und ziehen Sie es von unten fest.

Detail C:



Draufsicht:



7.4 Elektrischer Anschluss



WARNUNG! Muss das Gerät gewartet werden, trennen Sie es vom Stromnetz.

Als Netzanschlussleitung muss ein Kabel vom Typ H05VV-F oder höherwertig verwendet werden.

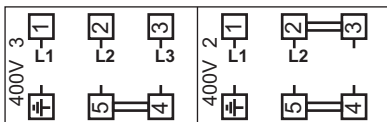
Schließen Sie das Gerät über eine Zuleitung mit Stecker an. Ist kein Kabel mit Stecker vorhanden, muss die feste elektrische Installation eine Trenneinrichtung mit einer Kontaktöffnungsweite von mindestens 3 mm aufweisen, mit der Sie das Gerät allpolig von der Stromversorgung trennen können (gemäß NIN SEV 1000). Der Anschluss mittels einer Steckdose ist bauseitig so vorzusehen, dass die Steckdose zugänglich ist und außerhalb des Koordinationsraums liegt. Bei Direktanschluss an die Spannungsversorgung muss die Länge des Anschlusskabels ca. 120 cm betragen.



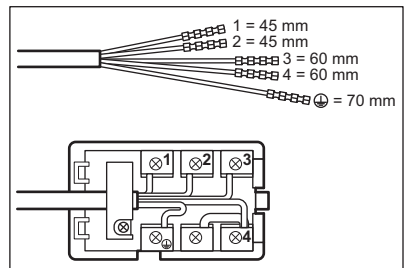
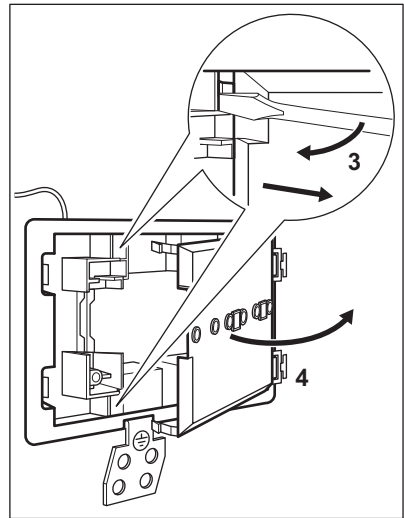
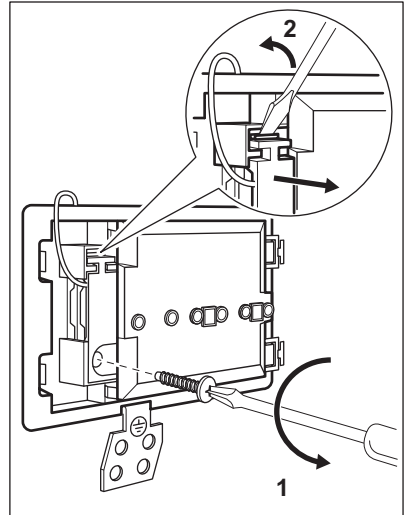
Lassen Sie das Gerät von einer Elektrofachkraft an das Stromnetz anschließen.

1. Stellen Sie die elektrischen Anschlüsse gemäß dem Anschlussplan her.

Phasenbezeichnungen: L1, L2, L3 (oder R, S, T).



2. Befestigen Sie die Zugenlastung.



8. TECHNISCHE DATEN

8.1 Typenschild

Modell ERGL4ESP
Typ 60 CXC 02 BO

Ser. Nr.
ELECTROLUX

Produkt-Nummer (PNC) 949 596 673 00
400 V, 50 Hz
Made in Germany
7.6 kW



9. GARANTIE

Kundendienst

Servicestellen		
Industriestrasse 10 5506 Mägenwil	Le Trési 6 1028 Préverenges	Via Violino 11 6928 Manno
Morgenstrasse 131 3018 Bern		
Zürcherstrasse 204E 9000 St. Gallen		
Seetalstrasse 11 6020 Emmenbrücke		
Schlossstrasse 1 4133 Pratteln		
Comercialstrasse 19 7000 Chur		

Service-Helpline
0848 848 111
service@electrolux.ch


Ersatzteilverkauf Industriestrasse 10,
5506 Mägenwil, Tel. 0848 848 111


Fachberatung/Verkauf Badenerstrasse
587, 8048 Zürich, Tel. 044 405 81 11

Garantie Für jedes Produkt gewähren wir ab Verkauf bzw. Lieferdatum an den Endverbraucher eine Garantie von 2 Jahren. (Ausweis durch Garantieschein, Faktura oder Verkaufsbeleg). Die Garantieleistung umfasst die Kosten für

Material, Arbeits- und Reisezeit. Die Garantieleistung entfällt bei Nichtbeachtung der Gebrauchsanweisung und Betriebsvorschriften, unsachgerechter Installation, sowie bei Beschädigung durch äussere Einflüsse, höhere Gewalt, Eingriffe Dritter und Verwendung von Nicht-Original Teilen.

10. UMWELTTIPPS

Recyceln Sie Materialien mit dem Symbol . Entsorgen Sie die Verpackung in den entsprechenden Recyclingbehältern. Recyceln Sie zum Umwelt- und Gesundheitsschutz elektrische und elektronische Geräte. Entsorgen Sie Geräte mit diesem Symbol

 nicht mit dem Hausmüll. Bringen Sie das Gerät zu Ihrer örtlichen Sammelstelle oder wenden Sie sich an Ihr Gemeindeamt.

**Für die Schweiz:**

Wohin mit den Altgeräten?
Überall dort wo neue Geräte
verkauft werden oder
Abgabe bei den offiziellen
SENS-Sammelstellen oder
offiziellen SENS-Recyclern.
Die Liste der offiziellen
SENS-Sammelstellen findet
sich unter
www.erecycling.ch

TABLE DES MATIÈRES

1. INFORMATIONS DE SÉCURITÉ.....	12
2. CONSIGNES DE SÉCURITÉ.....	14
3. DESCRIPTION DE L'APPAREIL.....	15
4. UTILISATION QUOTIDIENNE.....	16
5. CONSEILS.....	16
6. EN CAS D'ANOMALIE DE FONCTIONNEMENT.....	17
7. INSTALLATION.....	18
8. CARACTÉRISTIQUES TECHNIQUES.....	20
9. GARANTIE.....	20

NOUS PENSONS À VOUS

Merci d'avoir choisi ce produit Electrolux. Avec ce produit, vous bénéficiez de dizaines d'années d'expérience professionnelle et d'innovation. Ingénieux et élégant, il a été conçu sur mesure pour vous. Grâce à cet appareil, vous savez que chaque utilisation vous apportera satisfaction.

Bienvenue chez Electrolux.

Visitez notre site Internet pour :



Obtenir des conseils d'utilisation, des brochures, de l'aide, des informations :
www.electrolux.com/webselfservice



Enregistrez votre produit pour obtenir un meilleur service :
www.registerelectrolux.com



Acheter des accessoires, consommables et pièces de rechange d'origine pour votre appareil :
www.electrolux.com/shop

SERVICE APRÈS-VENTE


Utilisez toujours des pièces d'origine.

Avant de contacter le service après-vente, assurez-vous de disposer des informations suivantes : Modèle, PNC, numéro de série.

Vous trouverez ces informations sur la plaque signalétique.

 Avertissement/Consignes de sécurité

 Informations générales et conseils

 Informations en matière de protection de l'environnement

Sous réserve de modifications.

1. INFORMATIONS DE SÉCURITÉ

Avant d'installer et d'utiliser cet appareil, lisez soigneusement les instructions fournies. Le fabricant ne pourra être tenu pour responsable des blessures et dégâts résultant d'une mauvaise installation ou

utilisation. Conservez toujours les instructions dans un lieu sûr et accessible pour vous y référer ultérieurement.

1.1 Sécurité des enfants et des personnes vulnérables



AVERTISSEMENT!

Risque d'asphyxie, de blessure ou d'invalidité permanente.

- Cet appareil peut être utilisé par des enfants âgés d'au moins 8 ans et par des personnes ayant des capacités physiques, sensorielles ou mentales réduites ou dénuées d'expérience ou de connaissance, s'ils (si elles) sont correctement surveillé(e)s ou si des instructions relatives à l'utilisation de l'appareil en toute sécurité leur ont été données et si les risques encourus ont été appréhendés.
- Ne laissez pas les enfants jouer avec l'appareil.
- Ne laissez pas les emballages à la portée des enfants et jetez-les convenablement.
- Si l'appareil est équipé d'un dispositif de sécurité enfants, nous vous recommandons de l'activer.
- Le nettoyage et l'entretien par l'utilisateur ne doivent pas être effectués par des enfants sans surveillance.
- Les enfants de moins de 3 ans doivent être tenus éloignés de l'appareil en permanence lorsqu'il est en fonctionnement.

1.2 Sécurité générale

- Avant toute opération d'entretien, éteignez l'appareil et débranchez la fiche de la prise secteur.
- L'appareil doit être installé et le câble remplacé uniquement par un professionnel qualifié.
- Ne pulvérisez pas d'eau ni de vapeur pour nettoyer le bandeau de commande.

- Le bandeau de commande doit être raccordé à une résistance adaptée en respectant les couleurs des connecteurs pour éviter tout risque.
- Si le câble d'alimentation est endommagé, il doit être remplacé par le fabricant, un service de maintenance agréé ou un technicien qualifié afin d'éviter tout danger lié à l'électricité.

2. CONSIGNES DE SÉCURITÉ

2.1 Installation



AVERTISSEMENT!

L'appareil doit être installé uniquement par un professionnel qualifié.



AVERTISSEMENT!

Si l'appareil est installé dans un meuble dont le matériau est inflammable, respectez impérativement les directives en matière de protection contre les incendies de la norme NIN SEV 1000 ainsi que les règlements dictés par l'Association des établissements cantonaux d'assurance incendie.



AVERTISSEMENT!

Respectez scrupuleusement les lois, ordonnances, directives et normes en vigueur dans le pays où vous utiliserez l'appareil (réglementations relatives à la sécurité, au recyclage, aux règles de sécurité des appareils électriques, etc.)

- Retirez l'intégralité de l'emballage.
- N'installez pas et ne branchez pas un appareil endommagé.
- Suivez scrupuleusement les instructions d'installation fournies avec l'appareil.

2.2 Branchement électrique



AVERTISSEMENT!

Risque d'incendie ou d'électrocution.

- L'ensemble des branchements électriques doit être effectué par un technicien qualifié.
- L'appareil doit être relié à la terre.
- Avant toute intervention, assurez-vous que l'appareil est débranché.
- Utilisez le câble d'alimentation électrique approprié.
- Ne laissez pas le câble d'alimentation s'emmêler.
- Assurez-vous que le câble d'alimentation ou la fiche (si présente) n'entrent pas en contact avec les surfaces brûlantes de l'appareil ou les récipients brûlants lorsque vous branchez l'appareil à des prises électriques situées à proximité.
- Assurez-vous que l'appareil est bien installé. Un câble d'alimentation lâche et inapproprié ou une fiche (si présente) non serrée peuvent être à l'origine d'une surchauffe des bornes.
- Assurez-vous qu'une protection anti-électrocution est installée.

2.3 Utilisation



AVERTISSEMENT!

Risque de blessures, de brûlures ou d'électrocution.

- N'utilisez l'appareil que pour le fonctionnement de la table de cuisson.
- Cet appareil est exclusivement destiné à une utilisation domestique.

- Ne modifiez pas les caractéristiques de cet appareil.
- Ne laissez jamais l'appareil sans surveillance pendant son fonctionnement.
- N'utilisez jamais cet appareil avec les mains mouillées ou lorsqu'il est en contact avec de l'eau.
- Éteignez les zones de cuisson après chaque utilisation.
Ne vous fiez pas uniquement au détecteur de récipient.
- N'utilisez jamais l'appareil comme plan de travail ou comme plan de stockage.

**AVERTISSEMENT!**

Risque d'endommagement de l'appareil.

- Ne laissez pas de récipients chauds sur le bandeau de commande.
- Prenez soin de ne pas laisser tomber d'objets ou de récipients sur l'appareil.
Sa surface risque d'être endommagée.
- Ne faites jamais fonctionner les zones de cuisson avec des récipients de cuisson vides ou sans aucun récipient de cuisson.

2.4 Entretien et nettoyage

**AVERTISSEMENT!**

Risque d'endommagement de l'appareil.

- Nettoyez l'appareil avec un chiffon doux humide. Utilisez uniquement des produits de lavage neutres. N'utilisez pas de produits abrasifs, de tampons à récurer, de solvants ni d'objets métalliques.

2.5 Mise au rebut

**AVERTISSEMENT!**

Risque de blessure ou d'asphyxie.

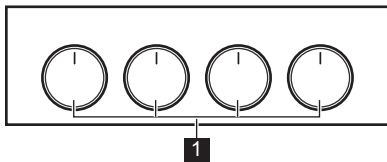
- Contactez votre service municipal pour obtenir des informations sur la marche à suivre pour mettre l'appareil au rebut.
- Débranchez l'appareil de l'alimentation électrique.
- Coupez le câble d'alimentation et mettez-le au rebut.

2.6 Maintenance

- Pour réparer l'appareil, contactez un service après-vente agréé.
- Utilisez exclusivement des pièces d'origine.

3. DESCRIPTION DE L'APPAREIL

3.1 Description du bandeau de commande



1 Manettes de commande

4. UTILISATION QUOTIDIENNE



AVERTISSEMENT!

Reportez-vous aux chapitres concernant la sécurité.

4.1 Niveau de cuisson

Symboles	Fonction
0	Position Arrêt
	Maintien au chaud
1 - 9	Niveaux de cuisson
	Zone double

1. Pour utiliser l'appareil, appuyez sur la manette de commande. La manette de commande sort de son logement.

2. Tournez la manette sur le niveau de cuisson souhaité.

Pour terminer le processus de cuisson, tournez la manette de commande sur la position Arrêt.

4.2 Activation et désactivation des circuits extérieurs

Vous pouvez ajuster la surface de cuisson à la dimension de vos récipients.

Pour activer le circuit extérieur :

Tournez la manette vers la droite, au-delà d'une légère résistance, pour la positionner sur . Puis tournez la manette vers la gauche jusqu'au niveau de cuisson souhaité.

Pour désactiver le circuit extérieur :

Tournez la manette sur la position arrêt. Le voyant s'éteint.

5. CONSEILS



AVERTISSEMENT!

Reportez-vous aux chapitres concernant la sécurité.

5.1 Exemples de cuisson



Les données du tableau sont fournies à titre indicatif uniquement.

Niveau de cuisson	Utilisation :	Durée (min)	Conseils
- 1	Conservez les aliments cuits au chaud.	au besoin	Placez un couvercle sur le récipient.
1 - 2	Sauce hollandaise, faire fondre : beurre, chocolat, gélatine.	5 - 25	Mélangez de temps en temps.
1 - 2	Solidifier : omelettes, œufs cocotte.	10 - 40	Couvrez pendant la cuisson.
2 - 3	Faire mijoter des plats à base de riz et de laitage, réchauffer des plats cuisinés.	25 - 50	Ajoutez au moins deux fois plus de liquide que le riz, mélangez les plats de lait à mi-chemin de la procédure.
3 - 4	Cuire à la vapeur des légumes, du poisson et de la viande.	20 - 45	Ajoutez quelques cuillères à soupe de liquide.

Niveau de cuisson	Utilisation :	Durée (min)	Conseils
4 - 5	Cuire des pommes de terre à la vapeur.	20 - 60	Utilisez max. ¼ l d'eau pour 750 g de pommes de terre.
4 - 5	Cuire de grandes quantités d'aliments, des ragoûts et des soupes.	60 - 150	Ajoutez jusqu'à 3 l de liquide, plus les ingrédients.
6 - 7	Poêler à feu doux : escalopes, cordons bleus de veau, côtelettes, rissoles, saucisses, foie, roux, œufs, crêpes, beignets.	au besoin	Retournez à mi-cuisson.
7 - 8	Cuisson à température élevée des pommes de terre risolées, filets, steaks.	5 - 15	Retournez à mi-cuisson.
9	Faire bouillir de l'eau, cuire des pâtes, griller de la viande (goulasch, bœuf braisé), cuire des frites.		

6. EN CAS D'ANOMALIE DE FONCTIONNEMENT



AVERTISSEMENT!

Reportez-vous aux chapitres concernant la sécurité.

6.1 En cas d'anomalie de fonctionnement

Problème	Cause probable	Solution
L'appareil ne s'allume pas.	L'appareil n'est pas connecté à une source d'alimentation électrique ou le branchement est incorrect.	Vérifiez que l'appareil est correctement branché à une source d'alimentation électrique.
L'appareil ne s'allume pas.	Le fusible a disjoncté.	Vérifiez que le fusible est bien la cause de l'anomalie. Si les fusibles disjonctent de manière répétée, faites appel à un électricien qualifié.

6.2 Avant l'installation

Si vous ne trouvez pas de solution au problème, veuillez contacter votre revendeur ou un service après-vente agréé. Veuillez lui fournir les informations se trouvant sur la plaque signalétique.

Veillez à faire fonctionner l'appareil correctement. En cas d'erreur de

manipulation de la part de l'utilisateur, le déplacement du technicien du service après-vente ou du vendeur pourra être facturé, même en cours de garantie. Les instructions relatives au service après-vente et aux conditions de garantie figurent à la fin de ce manuel ou dans le livret de garantie.

7. INSTALLATION



AVERTISSEMENT!

Reportez-vous aux chapitres concernant la sécurité.

7.1 Type de raccordement au gaz pour la table de cuisson et le boîtier de contrôle

Cet appareil dispose d'un connecteur 14 pôles bleu et d'un connecteur 14 pôles rouge, et peut être raccordé à une table de cuisson dotée d'un connecteur 14 pôles bleu et d'un connecteur 14 pôles rouge.

7.2 Caractéristiques techniques

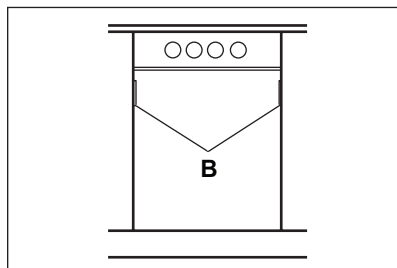
Dimensions	
Hauteur	124 mm
Largeur	547 mm

7.3 Montage



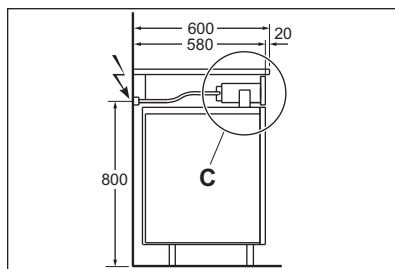
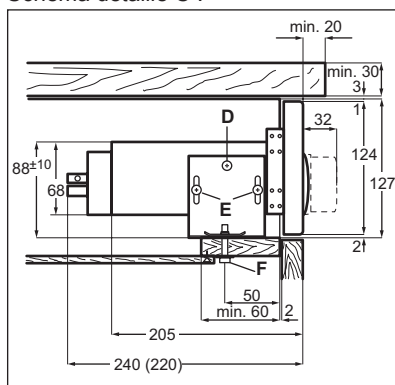
ATTENTION!

Placez la seconde plaque signalétique dans l'armoire B (voir le graphique ci-dessous). Vous devez la placer dans un endroit facile d'accès, sur une surface propre.



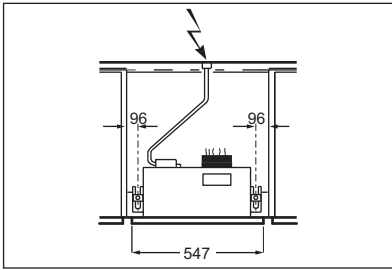
- Si nécessaire, vous pouvez ajuster la hauteur du bandeau de commande. Pour ce faire, retirez les vis D se trouvant de chaque côté du bandeau de commande. Desserrez les vis E, ajustez la hauteur (uniquement possible de +/- 10 mm) et resserrez les vis.
- Déplacez le bandeau de commande dans la niche et assurez-vous que les pinces de sécurité se trouvent au-dessus des équerres de fixation. Alignez le bandeau de commande et serrez par en-dessous.

Schéma détaillé C :



Vue du dessus :

- Percez les orifices d'installation du bandeau de commande dans la niche d'encastrement du meuble. Utilisez le modèle n° 374 2706 00 (traverse). Placez les vis F sans serrer avec la pince.



7.4 Branchement électrique



AVERTISSEMENT!

Avant toute opération de maintenance, débranchez l'appareil de l'alimentation électrique.

Utilisez un câble d'alimentation de type H05VV-F ou de valeur supérieure.

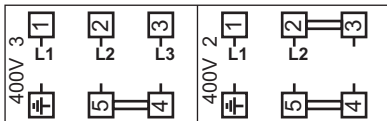
Installez l'appareil en le raccordant à une ligne de courant munie d'une prise électrique. En l'absence de prise électrique, l'installation électrique domestique doit prévoir un dispositif d'isolement ayant une ouverture minimale de 3 mm entre les contacts pour permettre une coupure omnipolaire simultanée de l'alimentation secteur (conformément à la norme NIN SEV 1000). Le client doit disposer d'une prise de courant accessible (pour le branchement électrique), située hors de l'espace de coordination. La longueur du câble d'alimentation doit être d'environ 120 cm et celui-ci doit être relié directement à l'alimentation secteur.



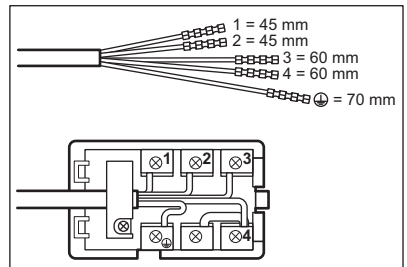
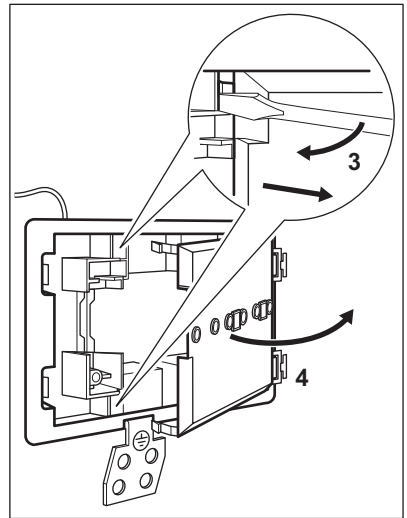
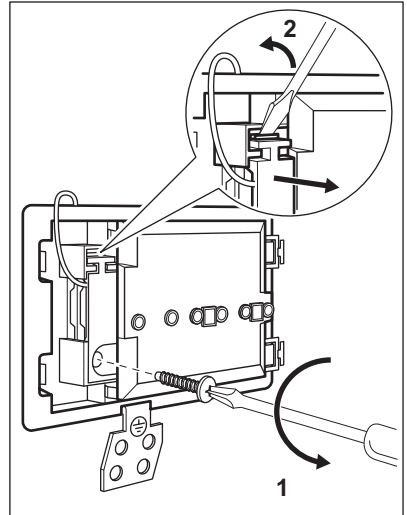
Le branchement électrique de l'appareil doit être effectué par un professionnel qualifié.

1. Effectuez les branchements électriques conformément au schéma de branchement.

Désignation des phases : L1, L2, L3 (ou R, S, T).



2. Serrez le collier de fixation.



8. CARACTÉRISTIQUES TECHNIQUES

8.1 Plaque signalétique

Modèle ERGL4ESP
Type 60 CXC 02 BO

Numéro de série
ELECTROLUX

PNC 949 596 673 00
400 V 50 Hz
Fabriqué en Allemagne
7.6 kW



9. GARANTIE

Service-clientèle

Points de Service		
Industriestrasse 10 5506 Mägenwil	Le Trési 6 1028 Prévèrenge	Via Violino 11 6928 Manno
Morgenstrasse 131 3018 Bern		
Zürcherstrasse 204E 9000 St. Gallen		
Seetalstrasse 11 6020 Emmenbrücke		
Schlossstrasse 1 4133 Pratteln		
Comercialstrasse 19 7000 Chur		



Points de vente de rechange

Industriestrasse 10, 5506 Mägenwil, Tel. 0848 848 111


Conseil technique/Vente


Badenerstrasse 587, 8048 Zürich, Tel. 044 405 81 11

Garantie Nous octroyons sur chaque produit 2 ans de garantie à partir de la date de livraison ou de la mise en service au consommateur (documenté au moyen d'une facture, d'un bon de garantie ou d'un justificatif d'achat).

Notre garantie couvre les frais de mains d'œuvres et de déplacement, ainsi que les pièces de rechange. Les conditions de garantie ne sont pas valables en cas d'intervention d'un tiers non autorisé, de l'emploi de pièces de rechange non originales, d'erreurs de maniement ou d'installation dues à l'inobservation du mode d'emploi, et pour des dommages causés par des influences extérieures ou de force majeure.

10. EN MATIÈRE DE PROTECTION DE L'ENVIRONNEMENT

Recyclez les matériaux portant le symbole . Déposez les emballages dans les conteneurs prévus à cet effet. Contribuez à la protection de

l'environnement et à votre sécurité, recyclez vos produits électriques et électroniques. Ne jetez pas les appareils portant le symbole  avec les ordures

ménagères. Emmenez un tel produit dans votre centre local de recyclage ou contactez vos services municipaux.

**Pour la Suisse:**

Où aller avec les appareils usagés ?

Partout où des appareils neufs sont vendus, mais aussi dans un centre de collecte ou une entreprise de récupération officiels SENS. La liste des centres de collecte officiels SENS est disponible sous www.erecycling.ch

INDICE

1. INFORMAZIONI DI SICUREZZA.....	22
2. ISTRUZIONI DI SICUREZZA.....	24
3. DESCRIZIONE DEL PRODOTTO.....	25
4. UTILIZZO QUOTIDIANO.....	25
5. CONSIGLI E SUGGERIMENTI UTILI.....	26
6. RISOLUZIONE DEI PROBLEMI.....	27
7. INSTALLAZIONE.....	27
8. DATI TECNICI.....	30
9. GARANZIA.....	30

PENSATI PER VOI

Grazie per aver acquistato un'apparecchiatura Electrolux. Avete scelto un prodotto che ha alle spalle decenni di esperienza professionale e innovazione. Ingegnoso ed elegante, è stato progettato pensando a voi. Quindi, in qualsiasi momento desiderate utilizzarlo, potete esser certi di ottenere sempre i migliori risultati.

Benvenuti in Electrolux.

Visitate il nostro sito web per:



Ricevere consigli d'uso, scaricare i nostri opuscoli, eliminare eventuali anomalie, ottenere informazioni sull'assistenza:

www.electrolux.com/webselfservice



Registrare il vostro prodotto e ricevere un servizio migliore:

www.registerelectrolux.com



Acquistare accessori, materiali di consumo e ricambi originali per la vostra apparecchiatura:

www.electrolux.com/shop


SERVIZIO CLIENTI E MANUTENZIONE

Consigliamo sempre l'impiego di ricambi originali.

Quando si contatta il Centro di Assistenza autorizzato, accertarsi di disporre dei seguenti dati: Modello, numero dell'apparecchio (PNC), numero di serie.

Le informazioni si trovano sulla targhetta di identificazione.

 **Avvertenza/Attenzione** - Importanti Informazioni per la sicurezza

 **Informazioni e suggerimenti generali**

 **Informazioni sull'ambiente**

Con riserva di modifiche.

1. INFORMAZIONI DI SICUREZZA

Leggere attentamente le istruzioni fornite prima di installare e utilizzare l'apparecchiatura. I produttori non sono responsabili di eventuali lesioni o danni derivanti da un'installazione o un uso scorretti. Conservare

sempre le istruzioni in un luogo sicuro e accessibile per poterle consultare in futuro.

1.1 Sicurezza dei bambini e delle persone vulnerabili



AVVERTENZA!

Rischio di soffocamento, lesioni o invalidità permanente.

- Questa apparecchiatura può essere usata da bambini a partire dagli 8 anni e da adulti con limitate capacità fisiche, sensoriali o mentali o con scarsa esperienza o conoscenza sull'uso dell'apparecchiatura, solamente se sorvegliati o se istruiti relativamente all'uso dell'apparecchiatura e se hanno compreso i rischi coinvolti.
- Non consentire ai bambini di giocare con l'apparecchiatura.
- Tenere gli imballaggi lontano dai bambini e smaltirli in modo adeguato.
- Se l'apparecchiatura ha un dispositivo di sicurezza per i bambini sarà opportuno attivarlo.
- I bambini non devono eseguire interventi di pulizia e manutenzione sull'apparecchiatura senza essere supervisionati.
- I bambini di 3 anni e di età inferiore vanno tenuti alla larga dall'apparecchiatura quando è in funzione, in ogni momento.

1.2 Avvertenze di sicurezza generali

- Prima di eseguire qualunque intervento di manutenzione, spegnere l'apparecchiatura ed estrarre la spina dalla presa.
- L'installazione dell'apparecchiatura e la sostituzione dei cavi deve essere svolta unicamente da personale qualificato.
- Non usare acqua spray né vapore per pulire il pannello dei comandi.

- Il pannello di controllo deve essere collegato all'unità riscaldante indicata, abbinando i colori dei connettori per evitare possibili pericoli.
- Se il cavo di alimentazione è danneggiato, deve essere sostituito dal produttore, da un tecnico autorizzato o da una persona qualificata per evitare situazioni di pericolo.

2. ISTRUZIONI DI SICUREZZA

2.1 Installazione



AVVERTENZA!

L'installazione dell'apparecchiatura deve essere eseguita da personale qualificato.



AVVERTENZA!

Nel corso dell'installazione in presenza di materiale combustibile, osservare scrupolosamente le normative NIN SEV 1000 e le indicazioni antincendio dell'Associazione degli istituti cantonali di assicurazione antincendio.



AVVERTENZA!

Rispettare rigorosamente le leggi, le disposizioni, le direttive e le norme vigenti nel paese d'impiego dell'apparecchiatura (norme di sicurezza, sul riciclaggio e norme sulla sicurezza elettrica ecc.)

- Rimuovere tutti i materiali di imballaggio.
- Non installare o utilizzare l'apparecchiatura se è danneggiata.
- Attenersi alle istruzioni fornite insieme all'apparecchiatura.

2.2 Collegamento elettrico



AVVERTENZA!

Rischio di incendio e scossa elettrica.

- Tutti i collegamenti elettrici devono essere realizzati da un elettricista qualificato.
- L'apparecchiatura deve disporre di una messa a terra.
- Prima di qualsiasi intervento, è necessario verificare che l'apparecchiatura sia scollegata dalla rete elettrica.
- Utilizzare il cavo di alimentazione appropriato.
- Evitare che i collegamenti elettrici si aggroviglino.
- Assicurarci che il cavo di alimentazione o la spina (ove prevista) non sfiori l'apparecchiatura calda o pentole calde quando si collega l'apparecchiatura alle prese vicine
- Verificare che l'apparecchiatura sia installata correttamente. L'allentamento di un collegamento elettrico o di una spina (ove previsti) può provocare il surriscaldamento del terminale.
- Assicurarci che la protezione da scosse elettriche sia installata.

2.3 Utilizzo



AVVERTENZA!

Rischio di lesioni, ustioni o scosse elettriche.

- Utilizzare l'apparecchiatura esclusivamente per mettere in funzione il piano di cottura.
- Questa apparecchiatura è stata prevista unicamente per un uso domestico.
- Non modificare le specifiche tecniche dell'apparecchiatura.

- Non lasciare mai l'apparecchiatura incustodita durante il funzionamento.
- Non mettere in funzione l'apparecchiatura con le mani umide o quando c'è un contatto con l'acqua.
- impostare le zone di cottura su "off" dopo ogni utilizzo.
Non fare affidamento sul rilevatore di pentole.
- Non utilizzare l'apparecchiatura come superficie di lavoro o come piano di appoggio.

**AVVERTENZA!**

Vi è il rischio di danneggiare l'apparecchiatura.

- Non poggiare pentole calde sul pannello dei comandi.
- Fare attenzione a non lasciar cadere oggetti o pentole sull'apparecchiatura. La superficie si potrebbe danneggiare.
- Non mettere in funzione le zone di cottura in assenza di pentole o con pentole vuote.

2.4 Pulizia e manutenzione**AVVERTENZA!**

Vi è il rischio di danneggiare l'apparecchiatura.

- Pulire l'apparecchiatura con un panno inumidito e morbido. Utilizzare solo detergenti neutri. Non usare prodotti abrasivi, spugnette abrasive, solventi od oggetti metallici.

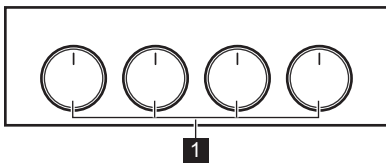
2.5 Smaltimento**AVVERTENZA!**

Rischio di lesioni o soffocamento.

- Rivolgersi all'autorità municipale per informazioni su come smaltire correttamente l'elettrodomestico.
- Staccare la spina dall'alimentazione elettrica.
- Tagliare il cavo di rete e smaltirlo.

2.6 Assistenza Tecnica

- Per riparare l'apparecchiatura contattare il Centro di Assistenza Autorizzato.
- Utilizzare esclusivamente ricambi originali.



3. DESCRIZIONE DEL PRODOTTO**3.1 Disposizione del pannello dei comandi**

- 1** Manopole di regolazione

4. UTILIZZO QUOTIDIANO**AVVERTENZA!**

Fare riferimento ai capitoli sulla sicurezza.

4.1 Livello di potenza


Simboli	Funzione
0	Posizione di spegnimento
	Scaldavivande
1 - 9	Livelli di potenza
	Zona doppia

1. Per utilizzare l'apparecchiatura, premere la manopola di regolazione. La manopola fuoriesce.
2. Ruotare la manopola sul livello di potenza desiderato.

Per completare il processo di cottura, ruotare la manopola in posizione di spento.

4.2 Attivazione e disattivazione degli anelli esterni

È possibile regolare la superficie di cottura alle dimensioni delle pentole.

Per attivare l'anello esterno: ruotare la manopola in senso orario con una piccola resistenza fino a . Quindi ruotare la manopola in senso antiorario fino ad ottenere il livello di potenza desiderato.

Per disattivare l'anello esterno: ruotare la manopola portandola sulla posizione di spegnimento. La spia si spegne.

5. CONSIGLI E SUGGERIMENTI UTILI




AVVERTENZA!

Fare riferimento ai capitoli sulla sicurezza.

5.1 Esempi di impiego per la cottura



I dati riportati in tabella sono puramente indicativi.

Livello di potenza	Usare per:	Tempo (min.)	Suggerimenti
 - 1	Tenere in caldo le pietanze cotte.	secondo necessità	Mettere un coperchio sulla pentola.
1 - 2	Salsa olandese, sciogliere: burro, cioccolato, gelatina.	5 - 25	Mescolare di tanto in tanto.
1 - 2	Rassodare: omelette morbide, uova strapazzate.	10 - 40	Cucinare coprendo con un coperchio.
2 - 3	Cuocere riso e pietanze a base di latte, riscaldare pietanze pronte.	25 - 50	Aggiungere al riso almeno una doppia quantità di liquido, mescolare a metà del processo i preparati a base di latte.
3 - 4	Cuocere a vapore verdure, pesce, carne.	20 - 45	Aggiungere un paio di cucchiaini di liquido.
4 - 5	Cuocere al vapore le patate.	20 - 60	Usare al max. ¼ l di acqua per 750 g di patate.

Livello di potenza	Usare per:	Tempo (min.)	Suggerimenti
4 - 5	Bollire grandi quantità di alimenti, stufati e zuppe.	60 - 150	Fino a 3 l di liquido più gli ingredienti.
6 - 7	Cottura delicata: cotolette, cordon bleu, costolette, polpette, salsicce, fegato, roux, uova, frittelle, krapfen.	secondo necessità	Girare a metà tempo.
7 - 8	Frittura, frittelle di patate, lombate, bistecche.	5 - 15	Girare a metà tempo.
9	Portare a ebollizione l'acqua, cuocere la pasta, rosolare la carne (gulasch, stufati), friggere patatine.		

6. RISOLUZIONE DEI PROBLEMI



AVVERTENZA!

Fare riferimento ai capitoli sulla sicurezza.

6.1 Cosa fare se...

Problema	Possibile causa	Rimedio
Non è possibile accendere l'apparecchiatura.	L'apparecchiatura non è collegata a una fonte di alimentazione elettrica o non è collegata correttamente.	Accertarsi che l'apparecchiatura sia collegata correttamente alla rete elettrica.
Non è possibile accendere l'apparecchiatura.	È scattato il fusibile.	Verificare se l'anomalia di funzionamento è dovuta al fusibile. Nel caso in cui il fusibile continui a scattare, rivolgersi ad un elettricista qualificato.

6.2 Prima dell'installazione

Qualora non sia possibile trovare una soluzione al problema, contattare il rivenditore o il Centro di Assistenza autorizzato. Fornire i dati riportati sulla targhetta dei dati.

Verificare di aver azionato correttamente l'apparecchiatura. In caso di

azionamento errato dell'apparecchiatura, l'intervento del tecnico del Centro di Assistenza o del rivenditore potrà essere effettuato a pagamento anche durante il periodo di garanzia. Le indicazioni relative al Centro di Assistenza e le condizioni di garanzia si trovano alla fine del presente manuale o nel libretto della garanzia.

7. INSTALLAZIONE



AVVERTENZA!

Fare riferimento ai capitoli sulla sicurezza.

7.1 Tipo di collegamento piano di cottura e scatola di controllo

Questa apparecchiatura dispone di un connettore blu 1x14 poli e di un connettore rosso 1x14 poli e può essere collegata a un piano cottura con connettore blu 1x14 poli e un connettore rosso 1x14 poli.

7.2 Dati tecnici

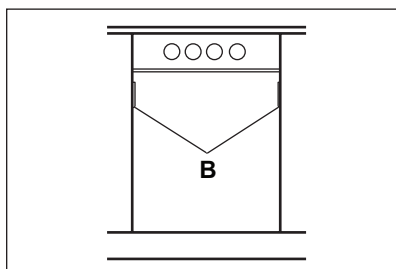
Dimensioni	
Altezza	124 mm
Larghezza	547 mm

7.3 Montaggio



ATTENZIONE!

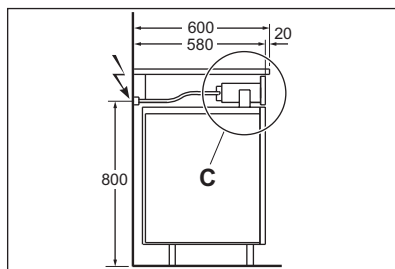
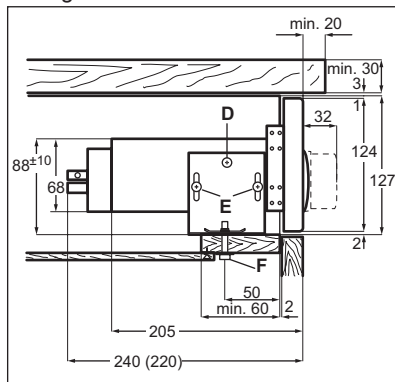
Posizionare la seconda targhetta dati nel mobile B (vedi il grafico riportato di seguito). Deve essere sistemata in un punto facile da vedere, su una superficie libera da polvere e grasso.



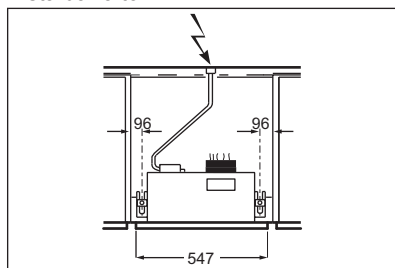
- Eseguire i fori di installazione per il pannello dei comandi nella superficie dell'incasso del mobiletto. Utilizzare lo schema n. 374 2706 00 (traversa). Adattare le viti F senza stringerle con il morsetto.
- Se necessario, è possibile regolare l'altezza del pannello dei comandi. Per farlo, rimuovere le viti D su ciascun lato del pannello dei comandi. Allentare le viti E, regolare l'altezza (è possibile solo di +/- 10 mm) e serrare nuovamente le viti.
- Spingere il pannello dei comandi nella rientranza e verificare che i fermi di

sicurezza si trovino al di sopra delle staffe angolari. Allineare il pannello dei comandi e serrare dal di sotto.

Dettaglio C:



Vista dall'alto:



7.4 Collegamento elettrico



AVVERTENZA!

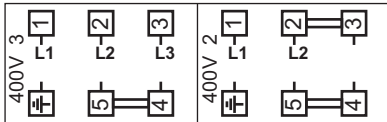
Se occorre eseguire una procedura di assistenza, scollegare sempre l'apparecchiatura dall'alimentazione.

Come cavo di alimentazione utilizzare un cavo H05VV-F o di valore superiore.

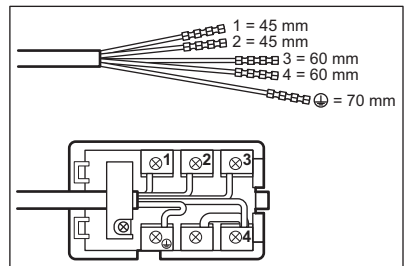
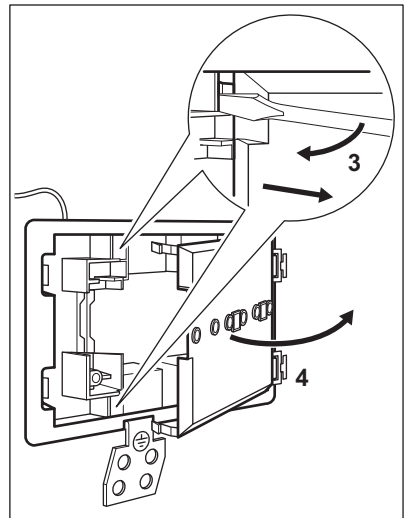
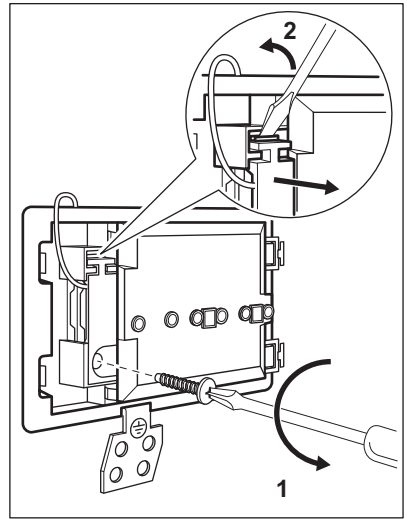
Installare l'apparecchiatura con un cavo di alimentazione con connettore. Se non c'è un cavo di alimentazione con connettore, nell'installazione domestica fissa deve essere previsto un dispositivo di separazione con un'apertura di contatto di minimo 3 mm, che separi contemporaneamente l'apparecchiatura e tutti i poli dalla rete, (come previsto dalla norma NIN SEV 1000). Localmente deve essere previsto il collegamento mediante una presa, in modo tale che la presa sia accessibile e non rientri nello spazio di coordinamento. La lunghezza del cavo di collegamento deve essere di circa 120 cm con linee collegate direttamente alla rete.

i L'apparecchiatura deve essere collegata all'alimentazione elettrica esclusivamente da un elettricista qualificato.

1. Effettuare i collegamenti elettrici in base allo schema di allacciamento. Denominazioni fasi: L1, L2, L3 (o R, S, T).



2. Fissare il serracavo.



8. DATI TECNICI

8.1 Targhetta dei dati

Modello ERGL4ESP
Tipo 60 CXC 02 BO

Numero di serie.....
ELECTROLUX

PNC 949 596 673 00
400 V 50 Hz
Prodotto in Germania
7.6 kW



9. GARANZIA

Servizio clienti

Servizio dopo vendita		
Industriestrasse 10 5506 Mägenwil	Le Trési 6 1028 Préverenges	Via Violino 11 6928 Manno
Morgenstrasse 131 3018 Bern		
Zürcherstrasse 204E 9000 St. Gallen		
Seetalstrasse 11 6020 Emmenbrücke		
Schlossstrasse 1 4133 Pratteln		
Comercialstrasse 19 7000 Chur		



Vendita pezzi di ricambio

Industriestrasse 10, 5506 Mägenwil, Tel. 0848 848 111


Consulenza specialistica/Vendita


Badenerstrasse 587, 8048 Zürich, Tel. 044 405 81 11

Garanzia Per ogni prodotto concediamo una garanzia di 2 anni a partire dalla data di consegna o dalla sua messa in funzione. (fa stato la data della fattura,

del certificato di garanzia o dello scontrino d'acquisto) Nella garanzia sono comprese le spese di manodopera, di viaggio e del materiale. Dalla copertura sono esclusi il logoramento ed i danni causati da agenti esterni, intervento di terzi, utilizzo di ricambi non originali o dalla inosservanza delle prescrizioni d'installazione ed istruzioni per l'uso.

10. CONSIDERAZIONI SULL'AMBIENTE

Riciclare i materiali con il simbolo . Buttare l'imballaggio negli appositi contenitori per il riciclaggio. Aiutare a proteggere l'ambiente e la salute umana e a riciclare rifiuti derivanti da apparecchiature elettriche ed elettroniche. Non smaltire le

apparecchiature che riportano il simbolo  insieme ai normali rifiuti domestici. Portare il prodotto al punto di riciclaggio più vicino o contattare il comune di residenza.

**Per la Svizzera:**

Dove portare gli apparecchi fuori uso?

In qualsiasi negozio che vende apparecchi nuovi oppure si restituiscono ai centri di raccolta ufficiali della SENS oppure ai riciclatori ufficiali della SENS.

La lista dei centri di raccolta ufficiali della SENS è visibile nel sito www.erecycling.ch

www.electrolux.com/shop



867333664-A-392017

