



Hottes aspirantes Principes de base pour la planification et la vente

2025 | 2026

Pourquoi ce manuel ?

Les hottes aspirantes doivent répondre à des critères esthétiques dans la nouvelle cuisine, éclairer la zone de cuisson et bien entendu éliminer la vapeur de cuisson. Cet objectif premier revêt souvent une moindre importance lors du choix d'une hotte aspirante.

Pour que la hotte fonctionne efficacement, il convient de comprendre certains principes de base et d'en tenir compte lors du choix et de la planification.

Dans le présent manuel, nous vous fournissons

- des informations de base sur la planification, y compris les aspects relatifs à la technique d'aération
- des instructions et vues d'ensemble succinctes pour un aperçu rapide («L'essentiel en bref»)

Electrolux SA vous souhaite beaucoup de succès lors de la planification de votre système.



Sommaire

Principes de base de la technique d'aération et des hottes aspirantes	06	Quelles sont les prescriptions de sécurité à respecter pour le guidage de l'évacuation et de l'apport d'air?	45
Pourquoi faut-il une hotte aspirante dans une cuisine?	08	Évacuation dans le conduit de cheminée	46
Systèmes d'aération	09	Foyers liés à l'air ambiant	47
Climat ambiant	10	Prescriptions légales relatives au raccordement de caissons muraux	48
Quels sont les différents modes de fonctionnement d'une hotte aspirante?	12	Planification – L'essentiel en bref	49
Modes de fonctionnement: évacuation ou recyclage de l'air	13	Choix de l'appareil – Quels sont les types d'appareils disponibles?	50
Quel est le débit d'air recommandé?	15	Comment fonctionnent les hottes aspirantes?	52
Calcul du débit d'air théorique	16	Conception d'une hotte aspirante	53
Étiquette énergétique – Quelles informations fourniture?	18	Soufflerie radiale	54
L'essentiel en bref	19	Moteur inverseur	54
Planification	20	Aspiration de surface ou aspiration périphérique	55
Quelle hotte aspirante convient au plan de cuisson?	21	Filtre à graisses	57
Largeur de la hotte aspirante	22	Filtre à odeurs = filtre à charbon actif	60
Hauteur de montage/distances de sécurité	23	Éclairage	62
Instructions relatives aux woks, Teppan Yaki, grils et appareils similaires	24	Commande	62
Instructions relatives aux tables de cuisson au gaz/cuisinières à gaz	25	Débit d'air/volume d'air déplacé selon EN 61591/EN 60704-3	63
Quel est le mode de fonctionnement recommandé?		Bruit	64
Évacuation d'air ou recyclage d'air?	26	Quels sont les types d'appareils disponibles?	66
À quoi faut-il veiller en mode évacuation d'air ou recyclage d'air?	27	Hottes îlot	67
Maison Minergie, enveloppe de bâtiment isolée et étanche	28	Hottes cheminée	67
À quoi faut-il veiller lors de la planification d'un système de recyclage de l'air?	29	Hottes murales	68
À quoi faut-il veiller lors de la planification d'un conduit d'évacuation d'air?	30	Aérateurs de plafond	69
Champ de courbes caractéristiques d'une hotte aspirante	31	Aérateurs de platine/plan de cuisson	69
Instructions relatives au guidage de l'air évacué	33	Aérateurs encastrables	70
Pourquoi toute évacuation d'air nécessite-t-elle un apport d'air frais?	42	Hottes sous meuble	70
Toute évacuation d'air nécessite un apport d'air frais	43	Hottes encastrables	71
		Choix de l'appareil – L'essentiel en bref	72
		Index des mots-clés	74 / 75

Vous trouverez une liste de contrôle au dos de cette brochure.

Principes de base relatifs à la technique d'aération et aux hottes aspirantes



Pourquoi faut-il une hotte aspirante dans une cuisine ?

L'humidité et les odeurs produites lors de la cuisson constituent un défi sur le plan de l'aération et de l'hygiène dans la cuisine.

Systèmes d'aération

L'aération des locaux peut être assurée par ventilation naturelle en ouvrant les fenêtres et les portes ou de manière électrique à l'aide d'équipements motorisés, p. ex. des hottes aspirantes. Dans les cuisines, l'échange d'air doit être particulièrement important en raison de la formation accrue de condensation et de vapeur d'eau lors de la cuisson. En cas d'aération et de ventilation par les fenêtres ouvertes, le résultat est plutôt aléatoire, étant donné que l'aération dépend de la température et du vent. Plus la différence de température entre l'intérieur et l'extérieur est grande, plus la force ascensionnelle et par conséquent l'échange d'air sont élevés. En cas de vent fort ou d'ouverture de fenêtres ou de portes supplémentaires (courant d'air), l'échange d'air peut être multiplié. Cet échange d'air incontrôlé entraîne

des pertes énergétiques et thermiques. Par ailleurs, l'aération par les fenêtres élimine difficilement les particules de graisses.

La ventilation et l'aération de la cuisine ne peuvent être assurées de manière efficace que si l'échange d'air est réalisé de manière contrôlée. C'est pourquoi les cuisines sont ventilées et aérées à l'aide de hottes aspirantes commandées par un moteur électrique. Les hottes aspirantes accélèrent l'échange d'air dans la cuisine, éliminent les particules de graisses et neutralisent les odeurs. En mode évacuation, elles acheminent en outre l'humidité vers l'extérieur.

Climat ambiant

Lorsque l'on cuisine, il se produit un mélange d'humidité, de graisses et de substances odorantes (vapeurs de cuisson) ainsi que de la chaleur et de la poussière. Ces facteurs ont une influence préjudiciable à plusieurs égards sur l'air, la pièce et l'équipement.

Humidité

Pour la cuisson des aliments (p. ex. riz, pâtes, soupes), on utilise beaucoup d'eau. L'eau bout à une température d'environ 100 °C puis s'évapore fortement. Une charge humide d'environ 1,5 l est ainsi produite au cours de la journée dans la cuisine. Lorsque l'air ambiant est saturé en eau, la vapeur se dépose sur les murs, les fenêtres et les meubles. Si cette humidité n'est pas évacuée, il peut en résulter un excès d'humidité, qui entraîne la formation de moisissures, des dommages aux ouvrages, un gonflement et une déformation des boiseries (meubles de cuisine) ainsi qu'un climat ambiant désagréable et nocif pour la santé.

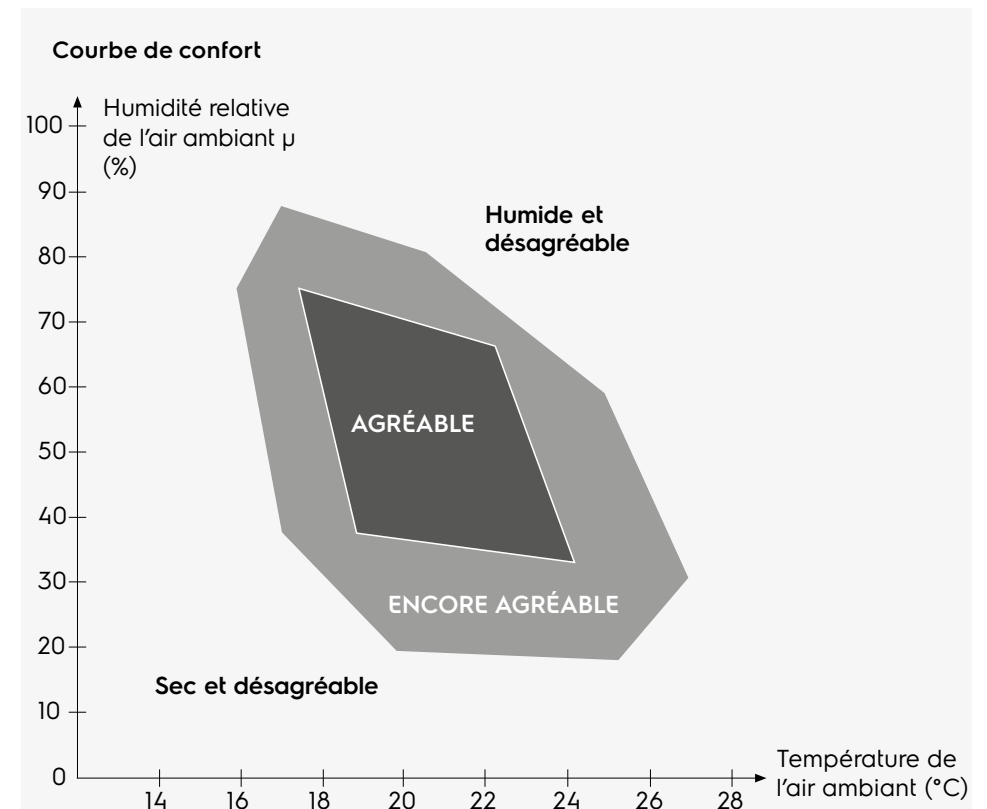
Dans les maisons à économie d'énergie, il est particulièrement important de veiller à évacuer l'humidité afin d'assurer un climat ambiant agréable et de prévenir la formation de moisissures. L'excès d'humidité ne peut être éliminé que par une aération correcte et suffisante. Il est important à cet égard que l'humidité soit éliminée immédiatement là où

elle est produite. Ce résultat peut être obtenu soit à l'aide d'une hotte aspirante fonctionnant en mode d'évacuation d'air (si autorisé; voir chapitre «Maison Minergie, enveloppe de bâtiment isolée et étanche», page 29) ou d'un système d'aération installé à demeure, soit en aérant la pièce après la cuisson (courant d'air).

Pour la plupart des personnes, une humidité relative comprise entre 40 et 60% est considérée comme agréable. Le taux d'humidité à partir duquel l'air est considéré comme «trop sec» ou «trop humide» dépend également de la température ambiante. La zone de confort est représentée dans le diagramme suivant.

Substances solides

C'est surtout lors de la préparation des gâteaux que des particules de poussière sont libérées dans la cuisine. La farine, le sucre en poudre ou la poudre de cacao dégagent en effet beaucoup de poussière. De même, les poussières ménagères ou les bougies produisant de la suie peuvent être incommodantes. Si les substances solides se lient avec les vapeurs de cuisson contenues dans l'air et pouvant se déposer sur les murs et les meubles, il en résulte un encrassement important. Des travaux de nettoyage fastidieux sont alors nécessaires. De plus, les personnes allergiques en particulier sont incommodées si l'air ambiant est pollué.



Graisses

Lorsque l'on fait rôtir des aliments avec de la graisse, de minuscules particules de graisse sont libérées dans l'air. Celles-ci se déposent sous la forme d'une fine pellicule sur les meubles, les appareils et les murs. Ces dépôts de graisse entraînent non seulement un encrassement, mais sont aussi problématiques sur le plan de l'hygiène, car ils constituent un terrain idéal pour la prolifération de bactéries. Des travaux de nettoyage fastidieux sont alors nécessaires.

Substances odorantes

Lorsque l'on cuisine, il flotte dans l'air des odeurs agréables et appétissantes. Mais en refroidissant, elles sont plutôt ressenties comme désagréables. De même, la propagation des odeurs dans les pièces voisines (séjour, chambre à coucher) est le plus souvent perçue

comme dérangeante. Si les substances odorantes ne sont pas évacuées vers l'extérieur ou éliminées de l'air par filtration, elles se déposent en de nombreux endroits, essentiellement dans les textiles, d'où elles propagent des odeurs désagréables dans toute la pièce.

Chaleur

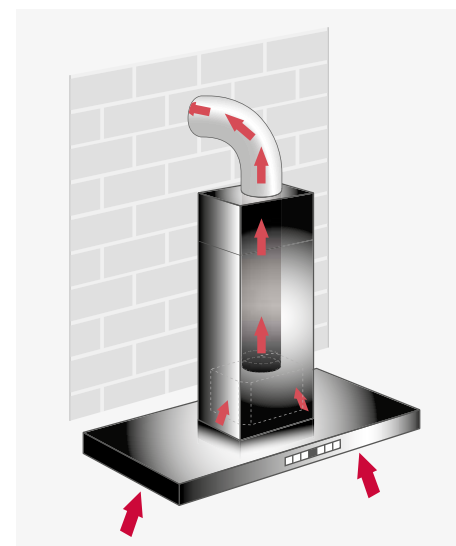
Pour la plupart des personnes, une température ambiante comprise entre 18 et 23 °C est considérée comme agréable. Si la température dans la cuisine augmente en raison de la présence d'appareils ménagers dégageant de la chaleur (cuisinière, plan de cuisson, appareils de réfrigération), elle est rapidement ressentie comme désagréable – en particulier s'il s'y ajoute de l'humidité. Ces conditions constituent un environnement idéal pour les bactéries et les moisissures.

Quels sont les différents modes de fonctionnement d'une hotte aspirante?

Une hotte aspirante aspire les vapeurs de manière ciblée là où elles sont produites (plan de cuisson) et les filtre. L'air filtré est ensuite évacué vers l'extérieur (mode d'évacuation d'air) ou réinjecté dans la cuisine (mode de recyclage d'air). L'évacuation d'air constitue la variante plus efficace. Mais en définitive, le choix du mode de fonctionnement dépend des conditions cadres respectives.

Évacuation de l'air ou recyclage de l'air?

Évacuation d'air



En mode évacuation, les hottes aspirent les buées par une soufflerie et retiennent pour des raisons d'hygiène les particules de graisses contenues dans les vapeurs de cuisson à travers un filtre à graisse en métal, puis évacuent l'air filtré vers l'extérieur. Lors de l'évacuation de l'ensemble des buées, l'excédent d'humidité et de chaleur ainsi que les substances odorantes sont également acheminés vers l'extérieur. La soufflerie est le plus souvent logée directement dans la hotte. Il existe également sur le marché des modèles dotés d'une soufflerie externe, qui est par exemple montée sur le mur extérieur. L'air filtré est acheminé vers l'extérieur par des conduits d'évacuation et un caisson mural ou bien par le toit, et donc éliminé de la pièce. Afin d'éviter la création d'une dépression, il faut en même temps apporter de l'air frais. Le principe suivant est par conséquent applicable: Toute évacuation d'air nécessite un apport d'air frais (voir page 30 ss et page 42 ss).

Avantages:

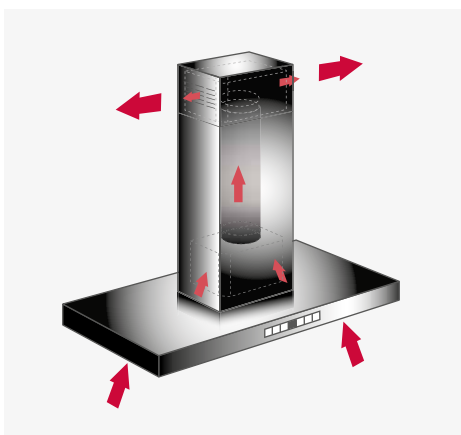
- Puissance d'aspiration élevée
- L'excédent d'humidité est acheminé vers l'extérieur
- Rendement élevé lorsque la hotte fonctionne à faible vitesse
- Avec les filtres métalliques, suppression des coûts de remplacement régulier
- Si le guidage de l'air évacué est conçu de manière optimale, ces hottes sont généralement plus silencieuses que les hottes à recyclage
- Pas de coûts supplémentaires pour le filtre à charbon actif

Attention:

- En raison de contraintes architecturales, ces hottes ne sont pas utilisables partout (traversée murale, conduit d'air)
- Pertes énergétiques dues à l'évacuation de chaleur
- Volume d'air déplacé élevé uniquement si le guidage de l'air évacué est conçu de manière optimale
- Nécessité de respecter les dispositions légales, p. ex. réglementation sur les foyers à combustion

Recyclage d'air

En mode recyclage, les hottes aspirent les vapeurs de cuisson par une soufflerie, filtrent, pour des raisons d'hygiène, les particules de graisses contenues dans les vapeurs à travers un filtre à graisse métallique et absorbent les odeurs par un filtre à charbon actif. L'air épuré est ensuite réintroduit dans la pièce. En mode recyclage, le circuit est fermé, étant donné qu'il n'y a pas d'échange avec l'extérieur. Les pertes de chaleur sont ainsi évitées. Pour éliminer l'excédent d'humidité, il est important d'aérer brièvement après la cuisson



(courant d'air) ou, le cas échéant, de l'évacuer par le système d'aération douce. Dans le même temps, la hotte aspirante doit encore fonctionner en marche à vide pendant environ 10 minutes, afin d'éliminer les odeurs résiduelles et sécher le filtre à odeurs. Les hottes aspirantes à recyclage d'air trouvent leur application dans les cuisines et les maisons dans lesquelles l'évacuation de l'air vers l'extérieur n'est pas possible pour des raisons liées à la construction.

Conseil

Si lors de la planification d'une hotte aspirante, il n'est pas prévu d'installer d'armoires supérieures directement à côté de la hotte, il est recommandé de respecter une distance suffisante par rapport aux murs ou aux colonnes. Les turbulences transversales peuvent ainsi être réduites dans la pièce. À titre indicatif, on pourra prévoir une distance d'environ 2 m (de la cheminée jusqu'au mur). Plus le débit d'air est élevé, plus la distance doit être importante.

Avantages:

- Montage aisé
- Pas de mesures constructives supplémentaires (p. ex. traversées murales)
- Pratiquement aucune perte d'énergie grâce à une diffusion prolongée d'air ambiant chaud au-dessus de la hotte

Attention:

- L'humidité doit aussi être éliminée en créant un bref courant d'air (il en résulte des déperditions de chaleur)
- Le filtre à charbon actif doit être remplacé/nettoyé/régénéré régulièrement
- Coûts d'utilisation relativement élevés en raison de la nécessité de remplacer le filtre
- Appareils souvent plus bruyants que les hottes à évacuation (en fonction du guidage d'air)
- Le volume d'air déplacé est réduit par le filtre à charbon actif

Vous trouverez davantage d'informations sur la planification d'un système de recyclage de l'air à la page 29.

Quel est le débit d'air recommandé?

Les hottes aspirantes sont proposées avec différentes performances. Pour faire un choix, on pourra se baser sur une formule simple.

Calcul du débit d'air théorique nécessaire

Le débit d'air (volume d'air déplacé) indique le nombre de mètres cubes évacués par heure par la hotte. Il est exprimé en m³/h. Les éléments déterminants pour le calcul du débit d'air nécessaire sont le volume de la pièce (= surface au sol multipliée par la hauteur de la pièce) ainsi que le taux de renouvellement de l'air.

Le débit d'air se calcule de la manière suivante:

$$Q = V \times f$$

Q = débit d'air nécessaire

V = volume de la pièce

f = taux de renouvellement de l'air

Environ 20 % du volume calculé de la pièce correspondent au volume occupé par les meubles. Celui-ci peut soit être déduit du volume de la pièce, soit être traité comme une réserve de puissance destinée à compenser les pertes éventuelles (p. ex. pertes liées à l'utilisation d'un filtre à charbon actif, etc.). Lors du calcul pour une cuisine (coin-repas/ cuisine familiale) ouverte sur le séjour, on tiendra compte uniquement, selon l'état actuel des connaissances, de la surface au sol effective de la cuisine (sans déductions), et non pas de la surface totale de l'espace séjour.

Le taux de renouvellement de l'air décrit la fréquence à laquelle le volume d'air de la pièce doit être brassé/renouvelé par heure. Il est à noter que dans les petites pièces, l'air doit être brassé plus fréquemment que dans les grandes

pièces. En raison du plus faible volume d'air dans les petites pièces, la proportion de vapeurs de cuisson contenues dans l'air ambiant augmente relativement vite, l'air est rapidement saturé et doit être brassé/évacué plus fréquemment.

Pour une purification optimale de l'air, les hottes utilisées doivent être dimensionnées de manière à pouvoir assurer 6 à 12 renouvellements de l'air par heure. De tels taux n'entraînent pas encore d'inconfort dû aux courants d'air. Le volume d'air déplacé est calculé à la fois pour la puissance minimale (p. ex. lorsque l'on fait mijoter des aliments) et la puissance maximale (p. ex. lorsque l'on fait rôtir des aliments en utilisant beaucoup d'huile ou de graisse). Pour ce faire, on multiplie le volume de la pièce une fois par le taux de renouvellement le plus faible (f = 6) et une fois par le taux de renouvellement le plus élevé (f = 12). À partir de ces deux valeurs, on pourra rechercher l'appareil ayant la puissance appropriée.

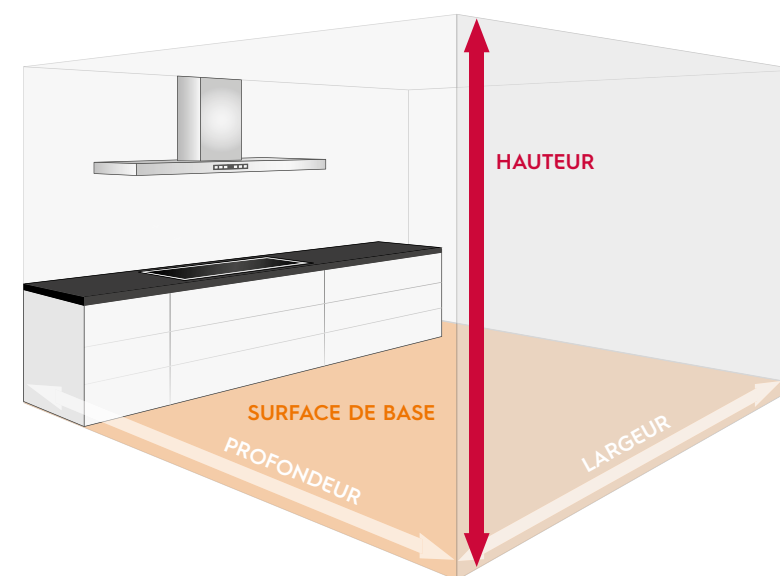
Conseil

Le calcul du volume d'air théorique devant être déplacé par l'appareil ne tient pas compte des pertes dans le conduit d'évacuation. Selon la conception de ce dernier (longueur et section, caractéristiques de surface, coudes), le volume d'air théorique devant être déplacé se réduit à un débit efficace/effectif. La présence éventuelle de flux transversaux dans la pièce a une incidence sur l'aspiration des vapeurs de cuisson. (voir chapitre «Pourquoi toute évacuation d'air nécessite-t-elle un apport d'air frais?», page 42)

Exemples de calcul

Débit d'air nécessaire	Petite cuisine	Grande cuisine
Surface × hauteur = volume de la pièce	10 m ² × 2,5 m = 25 m ³	16 m ² × 2,5 m = 40 m ³
Avec 6 renouvellements d'air/heure, le débit minimum, p. ex. pour faire mijoter des aliments, est le suivant:	150 m ³ /h	240 m ³ /h
Avec 12 renouvellements d'air/heure, le débit maximum, p. ex. pour faire saisir des aliments, est le suivant:	300 m ³ /h	480 m ³ /h

Débit d'air



Étiquette énergétique pour les hottes aspirantes

La nouvelle étiquette énergétique pour les hottes aspirantes fournit les informations suivantes:

Classe d'efficacité énergétique

La subdivision en classe A+++ = faible consommation à D = consommation élevée, est déterminée par la consommation d'énergie annuelle exprimée en kWh par an. Pour le calcul, on part du principe que la hotte fonctionne en moyenne une heure par jour et l'éclairage deux heures. Sur les hottes entièrement automatiques, la consommation électrique en mode veille est également prise en compte. La consommation d'énergie effective dépend de l'utilisation de l'appareil.

- À partir de janvier 2020, la classe A+++ à D deviendra obligatoire.

a) Efficacité hydrodynamique (efficacité en matière de guidage de l'air)

Évalue l'efficacité du guidage de l'air, c'est-à-dire de l'énergie électrique consommée par rapport à la quantité de vapeur de cuisson captée, filtrée et acheminée à travers le système d'aspiration. Subdivision en classes A à G.

b) Efficacité de l'éclairage

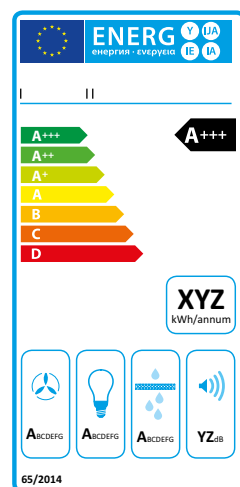
Évalue l'efficacité de l'éclairage. Décrit le rapport entre l'intensité moyenne du système d'éclairage au niveau de la surface de cuisson et la puissance électrique connectée du système d'éclairage. Subdivision en classes A à G.

c) Taux de séparation des graisses

Évalue le pourcentage de graisses captées dans l'air aspiré par les filtres à graisse d'une hotte. Subdivision en classes A à G.

d) Bruit

Le niveau de puissance acoustique est mesuré à vitesse maximale pour une utilisation normale et exprimé en décibels (dB).



Les hottes à recyclage proprement dites, les appareils sans possibilité de raccordement à un tube d'évacuation, ne sont pas concernées par la directive sur l'étiquetage.

L'essentiel en bref

- La cuisson entraîne la formation de vapeurs constituées de graisses, d'humidité et d'odeurs qui se déposent dans la cuisine.
- La hotte permet un échange d'air contrôlé.
- Le débit d'air nécessaire d'une hotte se calcule comme suit: débit d'air = volume de la pièce × renouvellement de l'air par heure (max. 12).
- Les hottes aspirantes peuvent être utilisées en mode évacuation ou recyclage.
- En mode évacuation, les vapeurs de cuisson sont acheminées vers l'extérieur, ce qui permet avant tout une excellente élimination de l'humidité et des odeurs.
- En mode recyclage, l'air filtré est réintroduit dans la pièce. L'humidité doit être éliminée en créant un bref courant d'air.
- Les graisses sont retirées des vapeurs de cuisson à travers des filtres métalliques lavables.
- En mode recyclage, les odeurs sont absorbées à l'aide de filtres à charbon actif. Ces filtres doivent être remplacés régulièrement. Certains sont lavables ou régénérables.

Planification

Quelle hotte aspirante convient au plan de cuisson ?



Pour qu'une hotte aspirante puisse pleinement produire son effet, différents aspects doivent être pris en considération lors de la planification.

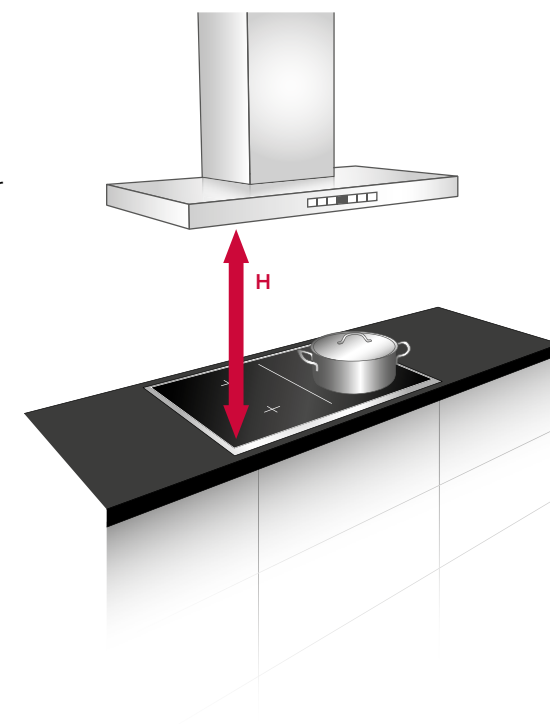
Largeur de la hotte aspirante

En raison des mouvements d'air (flux transversaux), les vapeurs produites lors de la cuisson sont déviées dans la cuisine de sorte qu'elles se diffusent davantage à l'horizontale et moins à la verticale. Elles ont donc tendance à remonter à l'oblique. Afin de pouvoir aspirer intégralement les vapeurs, la hotte aspirante doit recouvrir suffisamment la zone de cuisson. Elle doit si possible être nettement plus large que le plan de cuisson, mais au moins avoir la

même largeur. Dans le cas des hottes îlot notamment, il est important, en raison des flux transversaux dans la pièce, qu'elles soient plus larges et plus profondes que le plan de cuisson. Les hottes murales avec aspiration périphérique captent mieux les vapeurs de cuisson du fait de leur plus grande vitesse d'aspiration. Ici, la hotte et le plan de cuisson peuvent avoir la même largeur.

Hauteur de montage/ distances de sécurité

Pour des raisons de sécurité, il est important de tenir compte de la distance minimale recommandée par rapport au plan de cuisson pour déterminer la hauteur de montage. Si la distance minimale n'est pas respectée, les éléments de la hotte sensibles à la chaleur risquent être endommagés.



Le type de plan de cuisson et de hotte est déterminant pour la hauteur de montage. Ainsi, la distance entre la hotte et le plan de cuisson est généralement comprise entre 40 et 75 cm. Il convient de respecter les indications du fabricant de la hotte. Avec les tables de cuisson au gaz, une distance plus importante est généralement nécessaire.

Exemples selon modèle et fabricant:

- 500 – 650 mm pour les hottes à visière plate
- 400 mm pour les hottes murales inclinées
- 1500 mm pour les aérateurs de plafond

Il convient de tenir compte des indications figurant dans les instructions de montage et les caractéristiques tech-

niques des fabricants (hotte et plan de cuisson). Pour la hauteur de montage de la hotte, il est recommandé également de veiller à ce que l'utilisateur ait une bonne visibilité et puisse accéder librement à la zone de cuisson/au plan de cuisson. Si ces conditions ne peuvent pas être remplies avec les valeurs de référence indiquées, la hotte doit être implantée plus haut. La distance maximale de 750 mm ou celle indiquée par le fabricant ne doit toutefois pas être dépassée. Si la hotte est montée à une hauteur supérieure, son rendement s'en trouve réduit et l'efficacité d'aspiration diminue. Si la hotte est malgré tout installée plus haut, il est recommandé d'adapter également la largeur de la hotte en conséquence.

Instructions relatives aux woks, grils et appareils similaires

Les woks, grils et appareils similaires (gril plat, gril Teppan Yaki, etc.) produisent une chaleur intense en quelques minutes, si bien que les vapeurs montent très rapidement. Il peut y avoir un dégagement relativement important de fumées et de vapeurs. Les aspects suivants doivent par conséquent être pris en compte lors de la planification d'une hotte aspirante pour ce type d'appareils:

- Il est préférable d'utiliser une hotte à évacuation. Celle-ci purifie l'air ambiant de manière particulièrement efficace en soufflant les fumées et la chaleur vers l'extérieur.
- Si possible (p. ex. lors de la composition de plans de cuisson individuels ou de systèmes à modules), les woks, les grils et appareils similaires doivent toujours être centrés sous la hotte.



Instructions relatives aux tables de cuisson au gaz/cuisinières à gaz

L'utilisation simultanée d'appareils raccordés à une cheminée (p. ex. cheminée, cuisinière à gaz) et de hottes aspirantes n'est garantie sans risque que si la pièce et/ou le logement dispose d'une entrée d'air frais (ouverture d'aération appropriée de 500-600 cm² environ) permettant d'éviter la formation d'une dépression lors du fonctionnement de la hotte. La dépression dans la pièce ne doit pas être supérieure à 4 Pa. Sur les hottes à

recyclage, veiller impérativement à ce que le filtre à charbon actif n'évacue pas de vapeur d'eau et ne fixe pas de monoxyde de carbone (plans de cuisson au gaz/cuisinières à gaz). La combinaison d'une cuisinière à gaz et d'une hotte aspirante à circulation d'air n'est autorisée que si un renouvellement d'air suffisant est garanti toute l'année (par ex. avec une aération contrôlée de l'appartement).



Quel est le mode de fonctionnement recommandé ? Évacuation d'air ou recyclage d'air ?

Le mode évacuation reste le moyen le plus efficace pour éliminer les vapeurs de cuisson produites dans la cuisine. Les contraintes architecturales et les prescriptions légales ont une influence importante sur le choix de la technique d'aération dans la cuisine. La prise en compte des déperditions thermiques dans l'ensemble de la maison joue un rôle de plus en plus important.

À quoi faut-il veiller en mode évacuation d'air ou recyclage d'air ?

Divers aspects sont à prendre en compte lors du choix du type de hotte (évacuation ou recyclage).

Vous trouverez ci-après un aperçu des critères importants. Les différents chapitres contiennent des explications détaillées à ce sujet.

Aspects à prendre en considération	Modes de fonctionnement	
	Évacuation d'air	Recyclage d'air
Filtre à graisse	nécessaire	nécessaire
Filtre à odeurs = filtre à charbon actif	non nécessaire	nécessaire
Maison Minergie Maison passive	Concertation nécessaire avec l'architecte, l'entreprise fournissant le système de ventilation, etc. (voir SIA 382/5)	possible, concertation recommandée avec l'architecte, l'entreprise fournissant le système de ventilation (voir SIA 382/5)
Conduit d'évacuation d'air	nécessaire	L'air vicié doit être évacué de manière contrôlée du meuble de cuisine.
Caisson mural	nécessaire	non nécessaire
Foyers liés à l'air ambiant	Veiller à garantir un apport d'air. La dépression dans la pièce ne doit pas être supérieure à 4 Pa	possible
Amenée d'air	nécessaire	non nécessaire
Courant d'air après la cuisson	non nécessaire	nécessaire
Gril, wok, Teppan Yaki	possible	non recommandé
Table de cuisson au gaz	possible	Uniquement autorisé si un renouvellement d'air suffisant est garanti toute l'année (par ex. avec une ventilation contrôlée).

Maison Minergie, enveloppe de bâtiment isolée et étanche

Les bâtiments modernes se caractérisent par une enveloppe isolée et étanche. Le renouvellement d'air naturel par les fissures et les joints n'est plus assuré. Pour garantir une bonne qualité de l'air, il est nécessaire de faire appel à une aération mécanique (aération douce) ou une aération naturelle (principalement par les fenêtres). Une aération douce, en lien avec une récupération de chaleur, est indispensable pour obtenir les labels MINERGIE, MINERGIE P ou MINERGIE A.

Aspiration au niveau des plans de cuisson dans les maisons Minergie avec enveloppe de bâtiment isolée et étanche

L'influence d'une hotte aspirante, aux débits d'air élevés, sur l'aération douce requiert une planification sérieuse. Le fonctionnement des hottes aspirantes dans des bâtiments avec enveloppe isolée et étanche n'étant plus une évidence, une planification soignée de l'amenée d'air frais doit être entreprise. Le stan-

dard MINERGIE, tout comme les standards MINERGIE P et MINERGIE A, permettent l'utilisation de hottes aspirantes tant à recirculation d'air qu'avec évacuation d'air (avec amenée d'air contrôlée). C'est lors de la planification de construction que la question de l'amenée et de l'évacuation de l'air doit être résolue pour parvenir au choix approprié d'une solution d'aspiration, notamment en raison du confort thermique. Pour les hottes aspirantes dans les maisons d'habitation Minergie toutes les variantes sont en principe autorisées qui sont décrites dans la norme SIA 382/5 (Ventilation mécanique des bâtiments d'habitation).

Un critère important pour le choix du mode de fonctionnement approprié est l'existence ou non d'un système de ventilation central dans le logement ou la maison.

À quoi faut-il veiller lors de la planification d'un système de recyclage de l'air?

De plus en plus de hottes sont installées avec un système de recyclage de l'air. Pour éviter tout dommage causé par l'humidité et pour limiter le bruit, nous recommandons de faire évacuer l'air de manière contrôlée depuis le meuble de cuisine. Pour ce faire, poser une grille d'aération (d'une superficie de 200 cm²) en haut de l'armoire supérieure. L'air sera évacué vers la grille d'aération via un flexible.

Veillez tenir compte des recommandations supplémentaires concernant l'installation de recyclage d'air dans le catalogue de planification Electrolux 2025/2026, pages 102/103.



À quoi faut-il veiller lors de la planification d'un conduit d'évacuation d'air ?

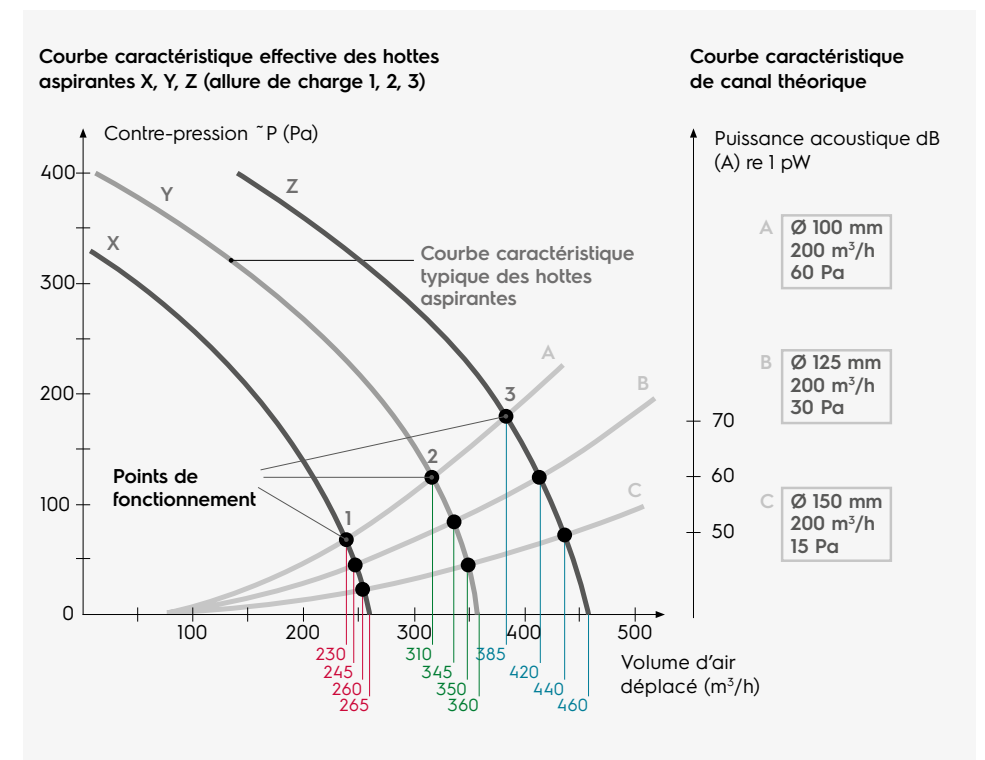
L'efficacité de la hotte aspirante résulte de l'interaction entre la hotte et les éléments du conduit d'évacuation d'air. Ce qui est décisif, c'est de réduire autant que possible la somme des résistances de friction dans le conduit et par conséquent d'empêcher toute diminution de puissance de la soufflerie.

Champ de courbes caractéristiques d'une hotte aspirante

Le comportement d'une hotte aspirante dans différentes conditions de fonctionnement peut être illustré à partir d'un champ de courbes caractéristiques. Dans ce diagramme, la relation entre la contre-pression et le volume d'air déplacé ainsi qu'entre la contre-pression et le niveau sonore (puissance acoustique) est représentée pour une hotte donnée et pour le conduit d'évacuation raccordé. Les courbes caractéristiques X, Y et Z représentent ces relations pour les trois vitesses de fonctionnement de la hotte. Ainsi par exemple, le point d'intersection de la

courbe caractéristique Z avec la ligne de base (axe x) indique que le volume d'air déplacé par la hotte est de 460 m³/h à la vitesse 3 (courbe caractéristique Z) et pour une contre-pression de 0 Pa. Une contre-pression de 0 Pa n'est obtenue que si le volume d'air déplacé est mesuré directement à la sortie de la soufflerie de la hotte (= soufflage libre; voir chapitre «Volume d'air déplacé selon EN 61591», page 65). Si la contre-pression augmente, p. ex. suite au raccordement d'un conduit d'évacuation, le volume d'air déplacé diminue. Les courbes caractéristiques A, B, et

Exemple:



C indiquent la variation de ces deux grandeurs en cas de raccordement de trois exemples de conduits d'évacuation d'air (de différentes sections). Si par exemple le conduit d'évacuation avec la courbe caractéristique C est raccordé, la contre-pression augmente à 70 Pa et le volume d'air déplacé diminue à 440 m³/h. En revanche, si le conduit d'évacuation avec la courbe caractéristique A est raccordé, la contre-pression augmente à 180 Pa et le volume d'air déplacé diminue à 385 m³/h. La règle suivante est applicable: Moins la contre-pression augmente suite au raccordement d'un conduit d'évacuation, moins le volume d'air déplacé par la hotte s'en trouve affecté. Les conduits d'évacuation avec les courbes caractéristiques C et A se différencient notamment par leur section. D'une manière générale, plus la section du conduit d'évacuation d'air est grande, plus la contre-pression est faible et plus le volume d'air déplacé est important. Il convient par conséquent de privilégier les conduits d'évacuation d'air de plus grande section. Mais la contre-pression n'est pas seulement influencée par la section du conduit d'évacuation d'air. Elle dépend également de sa conception (matériau et forme du tube, changements de section, nombre de coudes, etc.). Plus la conception de l'installation est favorable, plus l'allure de la courbe caractéristique est pentue. Lors de la conception du conduit d'évacuation, il convient par conséquent de veiller à ce

que la contre-pression générée par le raccordement d'un conduit d'évacuation d'air soit aussi faible que possible. Le diagramme montre également que l'augmentation de la contre-pression dans le conduit d'évacuation d'air a aussi pour effet d'augmenter le niveau sonore (puissance acoustique). Dans le présent cas, la réduction de la section du conduit d'évacuation de 150 mm (courbe caractéristique C) à 100 mm (courbe caractéristique A), fait augmenter la puissance acoustique de 49 dB(A) re 1 pW (chuchotement) à 70 dB(A) re 1 pW (niveau sonore d'un aspirateur). C'est pourquoi la pression statique générée par le raccordement d'un conduit d'évacuation d'air doit rester aussi faible que possible. Une conception défavorable du conduit d'évacuation ne peut pas être compensée par l'utilisation d'une hotte plus puissante. Il en résulterait simplement une augmentation des pertes ainsi que du niveau sonore.

Conseil

Il n'est possible d'obtenir un déplacement d'air important accompagné d'un faible niveau sonore qu'en utilisant un conduit d'évacuation avec de faibles résistances (voir chapitre «Instructions relatives au guidage de l'air évacué», page 33).

Instructions relatives au guidage de l'air évacué

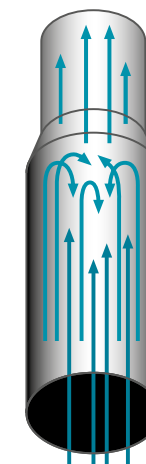
La planification et la conception du guidage de l'air évacué ont une influence considérable sur le volume d'air déplacé et le niveau sonore de la hotte. Car chaque élément du conduit d'évacuation d'air génère une contre-pression (résistance de friction) qui réduit le volume d'air déplacé par la hotte et augmente le niveau sonore. Les résistances de friction dans le conduit d'évacuation d'air dépendent d'un grand nombre de facteurs:

- Coudes/courbes dans le conduit d'évacuation
- Matériau et type de conduites (l'utilisation du matériau doit également être autorisée en association avec une hotte aspirante dans le cadre des prescriptions en matière de lutte contre les incendies). Les directives suivantes apportent une aide pour le choix des différents éléments ainsi que pour la planification du conduit d'évacuation d'air.

Section du conduit d'évacuation d'air

La section du conduit d'évacuation d'air doit être adaptée au débit d'air déplacé par la hotte et à la conception du guidage de l'air évacué (longueur et exécution). Si la section est trop faible, il en résultera des pertes considérables du volume d'air déplacé ainsi qu'une augmentation du niveau sonore. Le débit d'air de la hotte est déterminant pour la section du conduit d'évacuation d'air. Plus le débit d'air est élevé, plus la section du conduit doit être importante. Le principe suivant s'applique: Plus la section est importante, plus la contre-pression générée dans le conduit d'évacuation est faible.

Il se produit ici des turbulences qui génèrent une contre-pression élevée.



Du fait de l'augmentation de la vitesse d'écoulement, toute réduction de la section du conduit a également pour effet d'augmenter le niveau sonore.

À titre d'orientation, les valeurs suivantes sont applicables aux conduits d'évacuation d'air, en fonction du débit:

Ø 125 mm - débit d'air < 500 m³/h

Ø 150 mm - débit d'air > 500 m³/h

Une réduction de la section du conduit d'évacuation d'air doit être évitée.

- Section du conduit d'évacuation
- Longueur du conduit d'évacuation

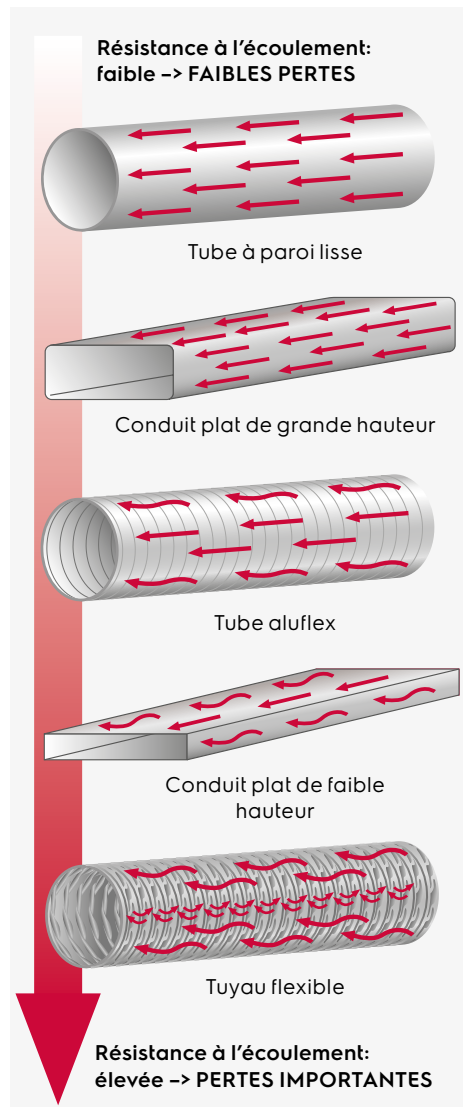
Les réductions de section qui sont inévitables doivent toujours être réalisées selon un angle plat (pas d'angle à 90°). C'est la seule façon de réduire à un minimum les turbulences d'air et l'augmentation de la contre-pression. En revanche, l'augmentation de la section du conduit a un effet positif sur la contre-pression.

Matériau et forme des conduits d'évacuation d'air

Le marché des conduits d'évacuation d'air est vaste et diversifié. Les produits se différencient par leur forme, par leurs dimensions et par le matériau utilisé (plastique, métal/tissage).

Sur le plan de l'écoulement, les tubes en tôle à paroi lisse sont les plus favorables. Ils conviennent avant tout aux lignes de tuyauteries droites. Si les conditions architecturales le permettent, il est recommandé d'utiliser ce type de tubes. Les tubes aluflex permettent d'atteindre des valeurs d'écoulement à peu près correctes en cas de pose tendue. Comparés aux tuyaux en tôle, ils sont souples, flexibles et s'adaptent bien aux conditions architecturales. Il convient d'éviter les courbures inutiles. Les tuyaux plats enroulables et les flexibles spiralés sont les plus défavorables sur le plan de l'écoulement. En raison de leur surface ondulée, ils produisent d'importantes turbulences malgré une pose tendue. Si le manchon tubulaire est réchauffé par l'air évacué, il se dilate. Il en résulte des turbulences encore plus importantes ainsi que des bruits dus au flottement du manchon tubulaire. On distingue les conduits ronds et les conduits plats. Pour des raisons esthétiques et liées à la conception des meubles, les conduits plats sont utilisés fréquemment dans la pratique. Jusqu'ici, on considérait que les conditions d'écoulement étaient plus défavorables dans les conduits plats. Mais ce principe n'est plus valable d'une manière générale. Avec les récents développements intervenus dans le domaine des conduits plats, il est possible d'obtenir, sur le plan de l'écoulement, des résultats identiques, voire meilleurs qu'avec des conduits ronds. Leurs caractéristiques sont les suivantes:

- La section interne des conduits plats



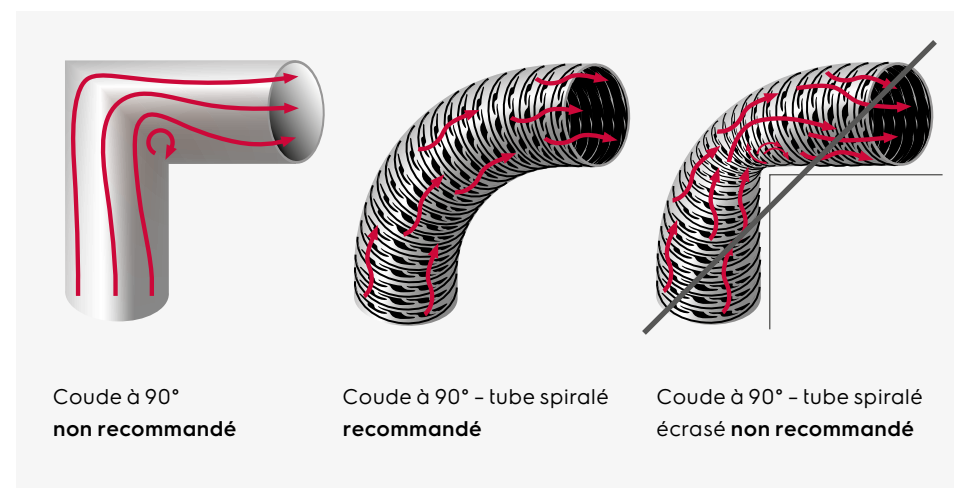
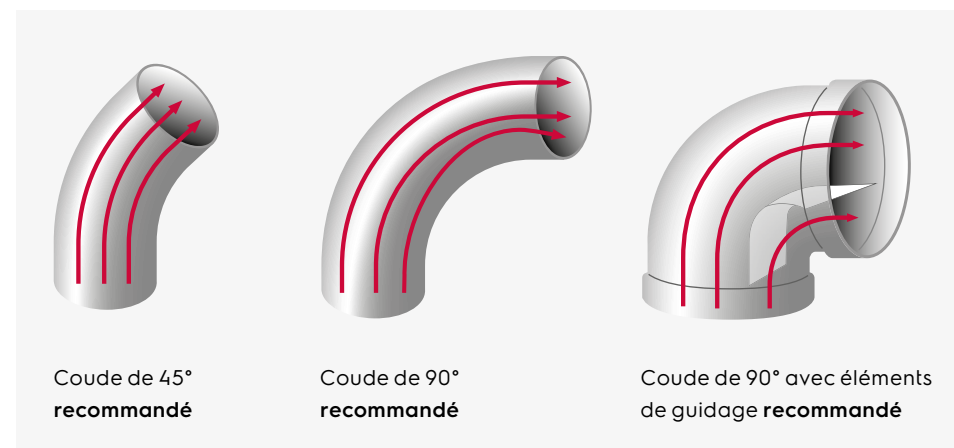
doit être égale au minimum à la section du raccord d'évacuation de la hotte. La surface doit par conséquent correspondre à la section d'un tube de 150 mm si le raccord d'évacuation présente un diamètre de 150 mm.

- Le rapport entre longueur et hauteur doit être optimisé. Plus la hauteur du conduit plat est importante, plus les conditions d'écoulement sont favorables. (p. ex. 89 x 222 mm)
- Les coudes sont dotés d'éléments/tôles de guidage, qui réduisent considérablement les turbulences d'air (déflecteurs optimisés sur le plan de la résistance).

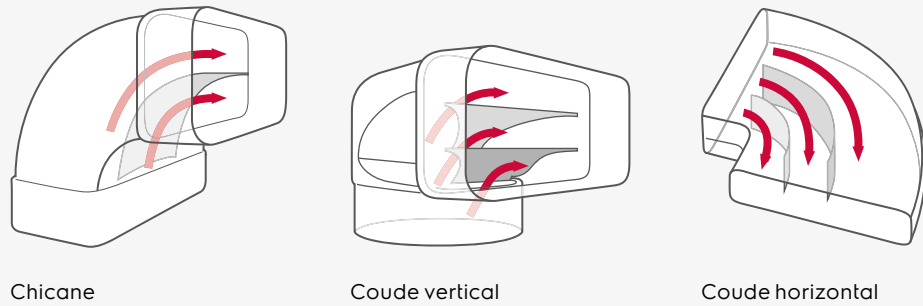
Longueur du conduit d'évacuation d'air ainsi que courbes et coudes

À mesure que la longueur du tube d'évacuation augmente, la contre-pression (résistance à l'écoulement dans la conduite) augmente et le volume d'air déplacé par la hotte diminue. Les coudes et les courbes sont problématiques dans la mesure où ils créent des surfaces d'impact sur lesquelles le flux d'air stagne, ce qui provoque des turbulences. La pression statique augmente. Pour cette raison, le conduit d'évacuation d'air doit comporter le moins possible de coudes et de courbes.

Si ces derniers sont indispensables en raison du contexte architectural, il est recommandé de prévoir des coudes ayant le plus grand rayon possible. Car plus le rayon d'un coude est faible, plus la contre-pression est importante. De même, les angles droits doivent être évités car ils provoquent des pertes de pression encore plus importantes et donc des pertes de puissance.



Conduits d'évacuation d'air avec déflecteurs – recommandé



Grâce à l'utilisation d'éléments/tôles de guidage dans les courbes et les coudes, le flux d'air peut être guidé de manière contrôlée, ce qui permet d'éviter les turbulences perturbatrices. Par rapport aux coudes traditionnels, les pertes de pression peuvent être réduites de 79 % dans les conduits plats et de 70 % dans les conduits ronds.

Conseil

Pour une pose optimale des conduites, le principe général suivant doit être respecté: La distance entre deux coudes doit être de 1 m au minimum, mais une distance de 1,5 m est préférable.

Ventilateur supplémentaire

La question qui se pose régulièrement est de savoir s'il est judicieux, dans le cas de conduits d'évacuation longs, d'obtenir le débit d'air requis par l'utilisation d'un ventilateur supplémentaire. Il convient ici de tenir compte de ce qui suit: Chaque ventilateur a ses propres caractéristiques concernant la géométrie des pales, les paliers de l'axe moteur, l'hélice, les vitesses de fonctionnement échelonnées différemment, à partir desquelles on obtient le champ de courbes caractéristiques. Un ventilateur supplémentaire serait monté ici en aval du flux volumique et devrait traiter le volume d'air qui lui parvient en fonction des conditions mentionnées ci-avant. Même si le ventilateur supplémentaire

avait la même courbe caractéristique que le ventilateur principal, le facteur perturbateur «distance entre les deux» (les conditions ne seraient plus identiques côté aspiration et refoulement) entraînerait en principe une fonctionnalité asynchrone. Le rendement global serait alors réduit. Par ailleurs, il faudrait une commande électrique simultanée, logiquement par le même élément de commande de la hotte, ce qui n'est toutefois pas prévu par le fabricant. C'est pourquoi l'utilisation d'un ventilateur supplémentaire n'est pas recommandée.

Calcul des pertes de puissance –**Exemple**

Le débit d'air obtenu compte tenu du matériau et du diamètre du conduit d'évacuation d'air est expliqué à partir de l'exemple suivant: Dans une cuisine dont les dimensions sont les suivantes: $l = 3 \text{ m}$, $P = 4 \text{ m}$, $H = 2,4 \text{ m}$, il est prévu d'installer une hotte aspirante avec une puissance maximale de $670 \text{ m}^3/\text{h}$ en soufflage libre. L'air évacué doit être guidé vers l'extérieur à travers un tube d'évacuation rigide de 150 mm de diamètre. Sont montés sur une longueur de tube de 5 m deux coudes de 90° , un clapet anti-retour et un chapeau antipluie de sortie d'air.

Réponse 1.

Volume de la cuisine = $(l \times P \times H)$
 $3 \times 4 \times 2,4 \text{ m} = 28,8 \text{ m}^3$
 $28,8 \text{ m}^3 - 20 \%$ (meubles de cuisine) = 23 m^3 (on peut décider individuellement si les 20 % correspondant aux meubles doivent être déduits ou considérés directement comme réserve de puissance)
 Volume d'air déplacé nécessaire: $138 - 276 \text{ m}^3/\text{h}$ (l'air ambiant doit être brassé 6 à 12 fois par heure)

Résultat:

Le volume d'air déplacé nécessaire est de 138 à $276 \text{ m}^3/\text{h}$. La hotte convient donc à cette cuisine.

Questions:

1. Le volume d'air déplacé par la hotte ci-dessus est-il suffisant pour la cuisine décrite? Quelle doit être sa valeur?
2. Le volume d'air déplacé est-il également suffisant si l'on tient compte du conduit d'évacuation d'air décrit? Quelle est sa valeur?

Réponse 2.

Les valeurs de calcul pour les résistances des conduites ont été publiées à titre d'exemple par l'Association suisse pour les cuisines. (Les valeurs peuvent varier selon la forme et le fabricant.)

Valeur de calcul des résistances des tuyauteries
Norme SMS Système suisse de mesure pour les cuisines/
Norme EURO Système européen de mesure pour les cuisines

Tube - DN Ø mm	Volume d'air déplacé dans le tube m ³ /h	Vitesse d'écoulement de l'air dans le tube m/s	Résistances spécifiques en Pa							
			Tube rigide en tôle Pa/m	Tube flexible aluflex Pa/m	Coude rigide en tôle 90° Pa	Coude flexible en tôle 90° Pa	Tube télé- scopique Pa	Chapeau antipluie pour con- duit d'évac- uation Pa	Réduc- tion 125/100 150/125 180/150 Pa	Clapet anti- retour Pa
100	100	3.5	2.0	3.0	3.5	5.0	36	-	-	30
	150	4.1	3.0	4.0	5.5	7.5	50	7.0	-	35
	200	7.0	7.0	9.0	15	20	74	22	-	42
	250	8.8	10	13	23	30	102	32	-	48
	300	10.6	13	17	35	45	145	48	-	56
	400	14.2	28	36	62	81	226	84	-	80
125	500	17.4	35	53	95	125	-	122	-	102
	200	4.5	2.0	3.0	6.0	8.0	40	6.0	24	20
	250	5.7	3.0	4.0	10	13	50	10	37	22
	300	6.8	5.0	6.0	14	18	67	14	53	25
	400	9.1	8.0	10	26	34	122	24	98	30
	500	11.3	13	17	40	52	180	37	148	44
150	600	13.9	17	23	61	80	260	55	218	55
	700	16.3	21	30	82	105	-	78	-	68
	200	3.1	0.9	1.1	3.0	4.0	27	4.0	7.0	13
	300	4.7	1.8	2.4	7.0	10	55	7.0	17	18
	400	6.3	3.3	4.3	12	16	84	13	30	20
	500	7.8	5.0	6.5	19	25	117	20	45	24
150	600	9.4	7.0	9.1	28	37	175	28	66	30
	700	10.8	9.0	12	38	50	240	37	88	35
	800	12.4	11	16	48	63	-	47	118	47

10 Pa (Pascal) correspondent à 1 mm de colonne d'eau

Calcul de la résistance à l'écoulement de l'air dans le conduit d'évacuation:

Matériau du tube × résistance spécifique à l'écoulement de l'air

5 m de tube × 9 Pa/m = 45 Pa
 2 × 90° Coude × 38 Pa/m = 76 Pa
 clapet anti-retour = 37 Pa

chapeau antipluie

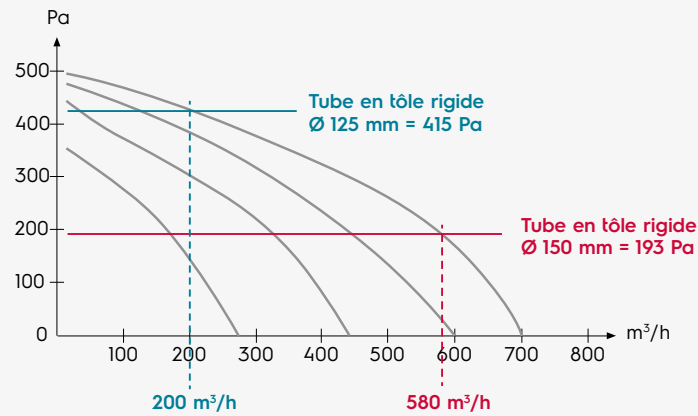
de sortie d'air = 35 Pa

Résistance totale à

l'écoulement de l'air = 193 Pa

À l'aide de la courbe caractéristique de la hotte, on peut à présent déterminer si le débit d'air est suffisant avec le conduit d'évacuation utilisé.

Champ de courbes caractéristiques



Résultat:

Avec un tube d'évacuation de 150 mm de diamètre, on obtient, pour une résistance spécifique à l'écoulement de l'air de 193 Pa, un débit d'air de 580 m³/h, c'est-à-dire une valeur plus que suffisante pour les conditions en vigueur dans cet exemple. Pour un diamètre de 125 mm, la résistance spécifique à l'écoulement de l'air est de 415 Pa.

On obtient ainsi à vitesse maximale un débit d'air de 200 m³/h, alors que le débit nécessaire serait de 273 m³/h.

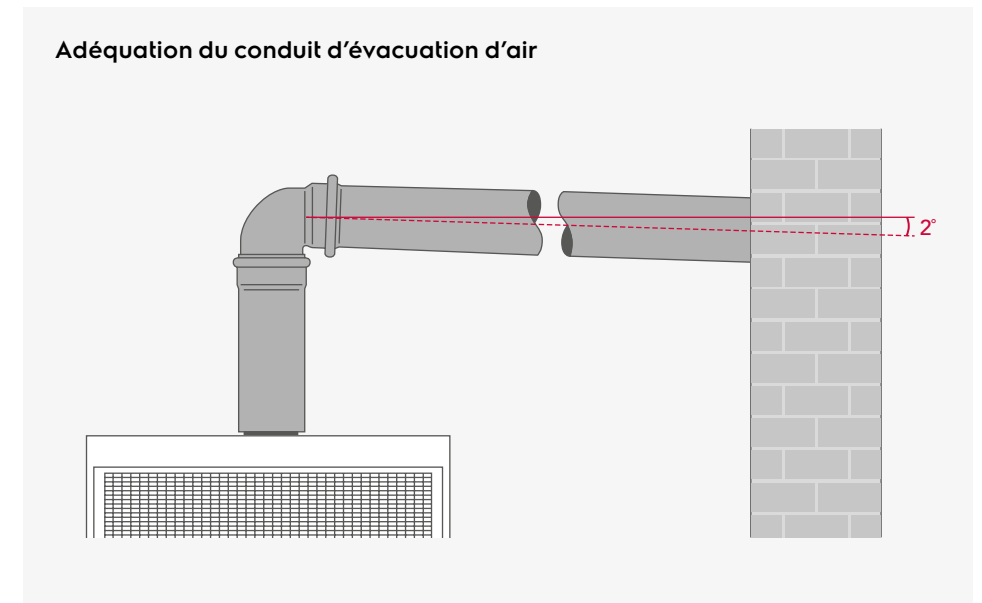
Plus le conduit d'évacuation est long et plus il comporte de coudes, plus les pertes de puissance sont importantes.

Condensats dans le conduit d'évacuation d'air

Si de l'air d'évacuation chaud traverse un conduit d'évacuation plus froid, il peut se former des condensats.

Pour permettre l'écoulement des condensats, il faut installer des conduits d'évacuation horizontaux avec un angle d'inclinaison d'environ 2 degrés par rapport au mur extérieur.

Adéquation du conduit d'évacuation d'air

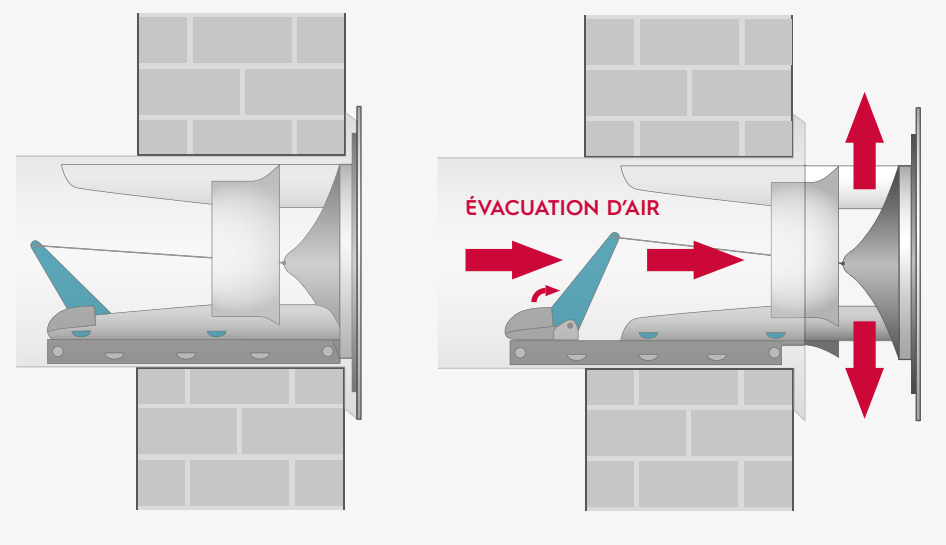


Caisson mural

Il convient de faire la différence entre un caisson mural pour évacuation d'air et un caisson mural pour évacuation et apport d'air. Un caisson mural pour évacuation d'air habille l'ouverture dans le mur et sert à acheminer de manière ciblée l'air évacué vers l'extérieur. Un caisson mural pour évacuation et apport d'air permet en outre l'apport d'air frais dans la cuisine. Les deux types de caissons doivent remplir plusieurs exigences. D'une part, ils doivent être conçus de manière à ce que l'air puisse si possible être évacué sans perte de pression. D'autre part, les ouvertures dans le mur doivent pouvoir se fermer hermétiquement afin de réduire autant que possible, pendant les périodes de non-utilisation (généralement plus longues que les périodes d'utilisation), la chaleur ambiante susceptible de s'échapper et la pénétration de froid provenant de l'extérieur. Ces exigences sont remplies différemment en fonction de la forme de construction et du mode de fonctionnement.

Les caissons muraux traditionnels pour évacuation de l'air sont constitués d'un cache extérieur (le plus souvent des lamelles externes rigides) et d'un clapet anti-retour interne destiné à empêcher toute pénétration d'air intempestive. Selon le type de lamelles extérieures, le flux d'air est dévié plus ou moins fortement pendant le fonctionnement, ce qui peut provoquer d'importantes pertes de pression. L'efficacité de la hotte s'en trouve sensiblement réduite et son niveau sonore augmente. Sur les modèles plus récents, les «caissons muraux sans pertes», ces effets sont atténués. Si le cache situé sur l'ouverture d'évacuation est optimisé, les pertes de pression diminuent de manière significative. Le cache s'ouvre uniquement lorsque la hotte est allumée. Si elle est inutilisée, il est fermé de manière étanche, ce qui offre une meilleure isolation thermique. Les caissons muraux sans pertes sont actionnés mécaniquement ou sont motorisés.

Caissons muraux pour évacuation d'air avec certificat blower door



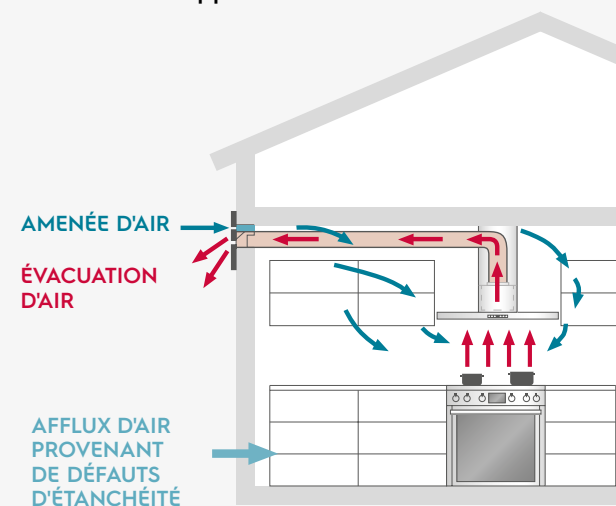
Avantages en cas de montage d'un caisson mural pour évacuation et apport d'air

- Il suffit d'une seule traversée murale.
- Le guidage de l'apport d'air ne risque pas d'être défavorable et d'entraîner la formation de courants d'air.

Le schéma suivant représente le principe de fonctionnement des caissons muraux

pour évacuation et apport d'air: Lors de l'installation de chaque caisson mural, il convient de veiller à ce que son diamètre nominal (section intérieure) corresponde au diamètre nominal du conduit d'évacuation d'air situé en aval. Il ne doit en aucun cas être inférieur. Une réduction de la section entraînerait d'importantes pertes de puissance ainsi qu'une augmentation du niveau sonore.

Représentation schématique: caissons muraux pour évacuation et apport d'air



Les caissons muraux sont disponibles principalement dans les diamètres nominaux suivants (diamètre nominal = DN): DN 200 mm/150 mm/125 mm. Au besoin, le diamètre nominal du caisson mural peut être supérieur à celui du conduit d'évacuation d'air situé en aval

et être relié à ce dernier à l'aide d'un réducteur. En règle générale, les caissons muraux sont télescopiques, c'est-à-dire qu'ils peuvent être adaptés directement à l'épaisseur de la maçonnerie.

Pourquoi toute évacuation d'air nécessite-t-elle un apport d'air frais ?

Si de l'air présent dans la cuisine est acheminé vers l'extérieur par une hotte aspirante, il doit être compensé par un apport d'air. Pour un fonctionnement optimal de la hotte, il convient de tenir compte d'un certain nombre de points concernant l'amenée d'air.

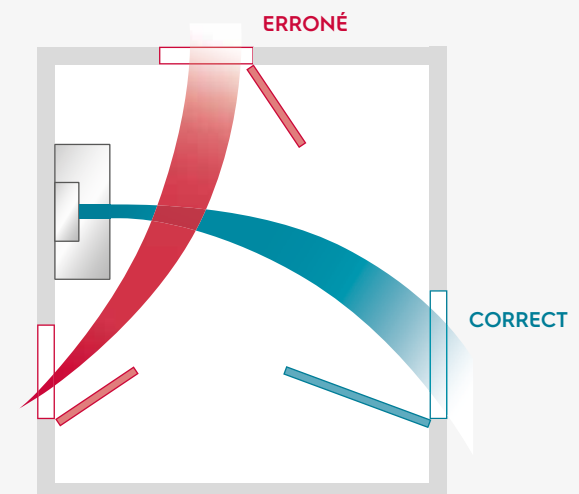
Toute évacuation d'air nécessite un apport d'air frais

Sur les hottes à évacuation, l'air ambiant filtré est acheminé vers l'extérieur et donc retiré de la pièce. En l'absence d'apport d'air frais ou en cas d'apport insuffisant, il se crée une dépression dans la cuisine. Si cette dépression n'est pas compensée, la vitesse de rotation du moteur de la hotte et par conséquent son niveau sonore augmentent; le volume d'air déplacé et par conséquent l'échange d'air diminuent. Comme les substances odorantes restent dans la pièce, la purification de l'air s'est considérablement détériorée. Le mode évacuation nécessite impérativement un apport d'air suffisant. Cet apport d'air doit correspondre avec précision au volume d'air évacué vers l'extérieur.

Voici quelques exemples quant à la manière dont l'apport d'air peut être assuré:

- Inclinaison des fenêtres, éventuellement en association avec un interrupteur à contact. Avec l'interrupteur à contact, la hotte aspirante ne peut être mise en service que si la fenêtre est en position inclinée.
- Fenêtre à commande électrique, dont l'ouverture et la fermeture s'effectuent parallèlement au fonctionnement de la hotte (interrupteur à contact)
- Grille de ventilation, p. ex. en partie supérieure de la porte de la cuisine ou au-dessus de la fenêtre
- Pièces de séjour adjacentes si elles ne sont pas séparées par une porte qui ferme
- Caisson mural pour évacuation et apport d'air

Mouvements d'air en cas de courant d'air – porte opposée ouverte



Pour que les vapeurs de cuisson ne passent pas devant la hotte en raison de l'air entrant, mais qu'elles montent verticalement et puissent être aspirées, il est nécessaire de générer dans la cuisine une circulation d'air homogène et d'éviter les flux transversaux ainsi que les turbulences. Idéalement, il y a une entrée d'air frais à la partie supérieure du mur opposé à la hotte. En redescendant, cet air frais entraîne les vapeurs de cuisson éventuelles avant de remonter au niveau du plan de cuisson et de capter si possible intégralement les vapeurs et de les évacuer par la hotte.

Pour se rapprocher le plus possible de ce cas de figure idéal, il convient de tenir compte de ce qui suit:

- L'apport d'air doit si possible provenir de la partie opposée de la pièce.
- Si l'apport d'air est assuré à travers une fenêtre ouverte située du côté opposé, il est préférable que les autres fenêtres et portes restent fermées.
- Les grilles d'aération et les caissons muraux doivent si possible être installés directement sous le plafond (et non à proximité du sol).
- L'élément d'apport d'air frais doit être situé à une distance minimale de 2 m de la hotte.

Quelles sont les prescriptions de sécurité à respecter pour le conduit d'évacuation et d'amenée d'air?

- Directives de protection incendie de l'AEAI
- Prescriptions de construction locales
- Droit de voisinage

Évacuation dans le conduit de cheminée

L'air évacué ne doit pas être acheminé dans des conduits de fumées ou des conduits de cheminée utilisés activement. En cas d'introduction de l'air évacué dans un conduit de fumées ou un conduit de cheminée inutilisé, il convient de demander l'accord préalable du ramoneur compétent. Si un conduit de cheminée inutilisé est utilisé pour le guidage de l'air évacué, l'air doit être introduit dans la cheminée par des chicanes de manière à être soufflé vers le haut.

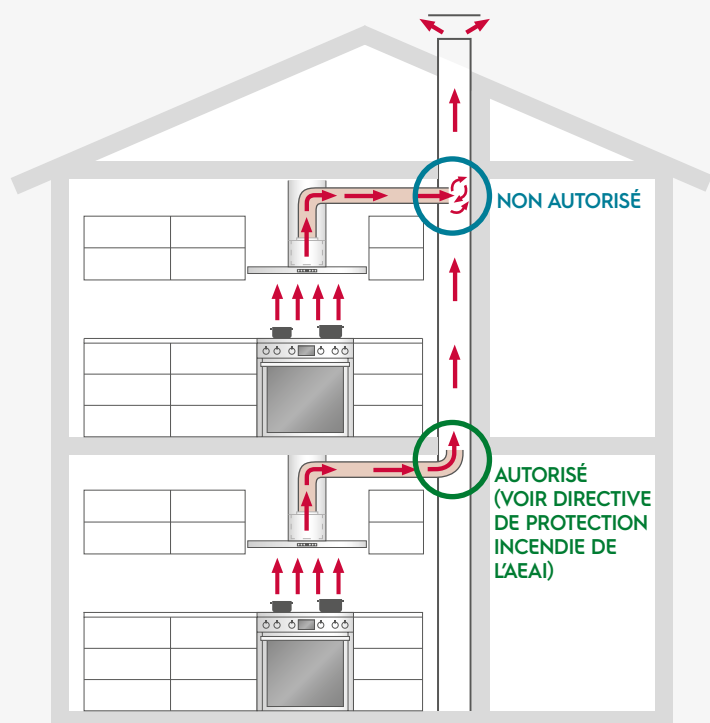
Étant donné qu'un conduit de cheminée en maçonnerie a généralement une paroi très rugueuse et inégale, il peut en résulter des turbulences et des pertes de pression, notamment dans les petites sections. Les particules de graisse évacuées ont également tendance à s'y déposer facilement (risque d'incendie!). C'est pourquoi il est recommandé de monter dans la cheminée un conduit d'évacuation à parois lisses.

Foyers liés à l'air ambiant

Les directives suivantes s'appliquent aux hottes aspirantes à évacuation (et non pas aux hottes à recyclage), en association avec des foyers liés à l'air ambiant (et non pas des foyers non liés à l'air ambiant): Lors de l'installation d'une hotte à évacuation dans des pièces équipées d'un foyer lié à l'air ambiant, par exemple poêle suédois, cheminée ouverte ou chaudière à gaz, il est indispensable de garantir un apport d'air suffisant. En effet, en cas de fonctionnement simultané, il peut se créer une dépression telle que les gaz de combustion ne sont plus évacués intégralement par la cheminée, mais sont également aspirés dans le logement. Les gaz de combustion sont toxiques. Pour les occupants, ils sont non seulement malsains, mais constituent un danger mortel. Selon la directive de protection incendie de l'AEAI, il faut dans tous les cas garantir que la dépression créée en cas de fonctionnement simultané ne soit pas supérieure à 4 Pa (= 0,04 mbar). Pour obtenir un apport d'air suffisant, l'installation d'un caisson mural pour évacuation et apport d'air peut être suffisante dans certains cas. Mais le plus souvent, la section du dispositif d'amenée d'air dans le

caisson mural est insuffisante pour obtenir une dépression inférieure à 4 Pa. Une ventilation suffisante est garantie par l'installation d'un interrupteur à contact (en supplément éventuellement). Grâce à ce dernier, la hotte ne peut être mise en marche que si la fenêtre est ouverte. Les interrupteurs à contact ne vérifient pas si le foyer fonctionne effectivement lorsque la hotte doit être mise en marche. Il est désormais possible, grâce à un capteur de température sans fil situé dans la cheminée, de détecter si le foyer est actif ou non. De cette façon, le fonctionnement de la hotte peut également être libéré lorsque la fenêtre est fermée, lorsque le foyer n'est pas actif. Les pertes de chaleur peuvent ainsi être évitées.

Guidage de l'air d'évacuation dans le conduit de cheminée



Conseil

Lors de la planification d'une hotte à évacuation dans des pièces équipées d'un foyer lié à l'air ambiant, il convient de toujours contacter un ramoneur compétent.

Prescriptions légales relatives au raccordement de caissons muraux

Les communes peuvent édicter des prescriptions locales en matière de construction en fixant leurs propres règles pour leur champ d'action. Celles-ci peuvent notamment contenir des prescriptions relatives au raccordement de caissons muraux pour hottes aspirantes. Il est recommandé, pendant la phase de planification, de demander au service des constructions local s'il existe de telles prescriptions. Le cas échéant, celles-ci doivent être respectées.

Les voisins peuvent rapidement être incommodés par les vapeurs de cuisine évacuées en direction de leur maison. C'est pourquoi il est recommandé de demander leur accord pour une disposition particulière du caisson mural d'une hotte. Et ce, notamment s'il n'existe pas de prescriptions locales en matière de construction. Pour éviter les conflits, il est également conseillé d'évacuer les vapeurs de cuisine le plus haut possible et de respecter la plus grande distance possible par rapport à la fenêtre du voisin (au minimum 2 m).

L'essentiel en bref

- La hotte doit si possible être plus large que le plan de cuisson, mais au moins avoir la même largeur.
- Plus la hauteur du conduit plat est importante, plus il est favorable sur le plan de l'écoulement.
- La distance minimale entre le plan de cuisson et la hotte aspirante indiquée par le fabricant doit impérativement être respectée.
- Le conduit d'évacuation d'air doit être le plus court possible. Il doit être rectiligne, dépourvu de réducteurs et comporter le moins possible de chicanes.
- Les particularités du plan de cuisson doivent être prises en compte (table de cuisson au gaz, Teppan Yaki, etc.).
- Les pièces de renvoi (coudes de 90°, etc.) comportant des tôles de guidage internes préservent le mieux le débit d'air.
- Les maisons Minergie dotées d'une enveloppe de bâtiment isolée et étanche posent des exigences particulières en matière d'aération. Le recyclage d'air est toujours possible. L'évacuation d'air est autorisée par la norme Minergie (voir SIA 382/5). Dans ce cas, il est nécessaire d'obtenir l'accord de l'entreprise fournissant le système de ventilation ou de l'architecte.
- Les caissons muraux qui ferment hermétiquement et par conséquent présentent les plus faibles pertes thermiques, sont à recommander tout particulièrement et conviennent pour certaines maisons passives.
- Toute évacuation d'air nécessite un apport d'air frais – garantir un apport d'air suffisant.
- En mode évacuation, les principes suivants sont applicables pour les conduits d'évacuation d'air:
 - Choisir si possible une grande section
 - Choisir des conduits ou tubes à parois lisses
- Avant l'installation d'une hotte aspirante, les prescriptions légales doivent être respectées.
- Dans les foyers liés à l'air ambiant (p. ex. poêles), il est indispensable de garantir un apport d'air, p. ex. à l'aide d'un interrupteur à contact.

Choix de l'appareil – Quels sont les types d'appareils disponibles ?



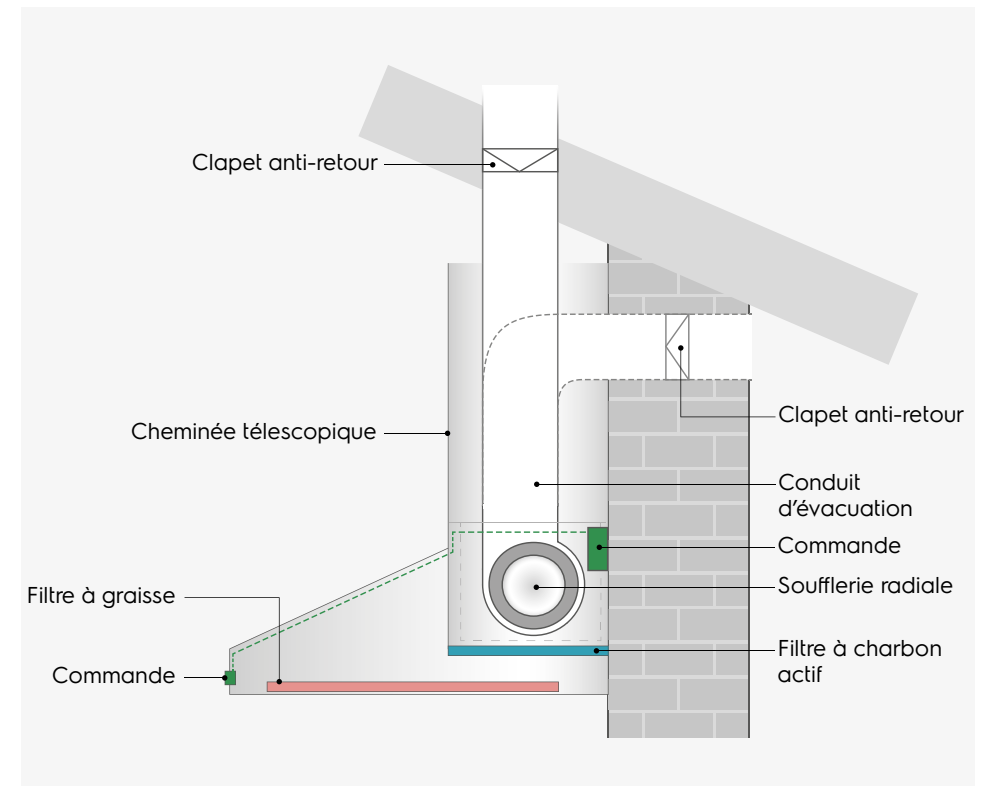
Comment fonctionnent les hottes aspirantes ?

Du point de vue de leur principe de base, la plupart des hottes se ressemblent. Elles sont toutes dotées d'un filtre à graisse et, en mode évacuation d'air, d'un filtre à charbon actif (voir chapitre «Types de filtres», page 59). Les différences déterminantes en matière d'efficacité et de bruit résident dans la nature du moteur/de la soufflerie et notamment aussi dans le mode d'évacuation des vapeurs de cuisson (aspiration périphérique ou aspiration de surface).

Conception d'une hotte aspirante

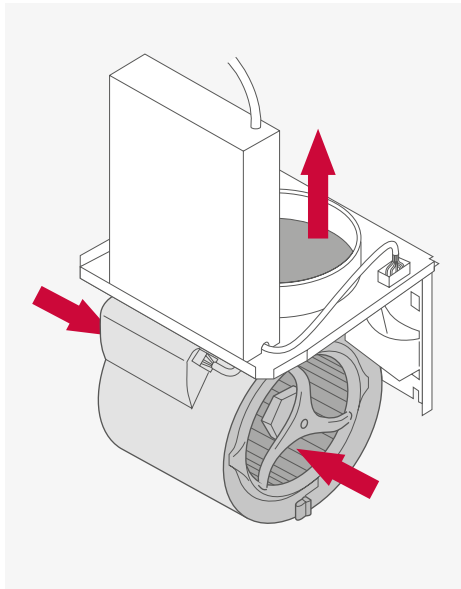
L'élément central d'une hotte aspirante est la soufflerie, constituée d'une hélice et d'un entraînement (moteur). Les vapeurs de cuisson sont aspirées et évacuées.

Le plus souvent, la soufflerie est intégrée dans le corps de la hotte. Les hottes aspirantes sont généralement dotées de souffleries radiales.



Soufflerie radiale

Sur les ventilateurs à soufflerie radiale, l'air est aspiré parallèlement ou axialement par rapport à l'arbre d'entraînement de l'hélice/de la roue.



Il est ensuite dévié de 90° par la rotation de la roue radiale puis expulsé radialement par rapport à l'arbre d'entraînement. Grâce à la force centrifuge des pièces en rotation du ventilateur, le flux d'air subit une accélération de pression amplifiée par le boîtier du ventilateur qui se rétrécit à sa section de sortie. L'avantage particulier de la soufflerie radiale réside dans la production de ce potentiel de pression relativement élevé. Elle convient donc essentiellement aux longues lignes d'évacuation de faible section. Étant donné que l'on obtient ici pour les hottes des flux volumiques de l'ordre de 250 à 800 m³/h environ, la soufflerie radiale convient généralement aux hottes aspirantes et constitue le type de conception privilégié.

Moteur Inverter

Les moteurs Inverter sont de plus en plus fréquemment utilisés dans les hottes. Contrairement aux moteurs à balais traditionnels, les moteurs Inverter se caractérisent par un rendement particulièrement élevé doublé d'une faible consommation d'énergie. Ainsi par exemple, un moteur Inverter ne consomme que 12 W pour 200 m³/h. Cela correspond à environ 10 % de la consommation d'énergie d'un moteur standard. À vitesse maximale (non pas à vitesse intensive), il est possible de réaliser des économies de l'ordre de 50 %.

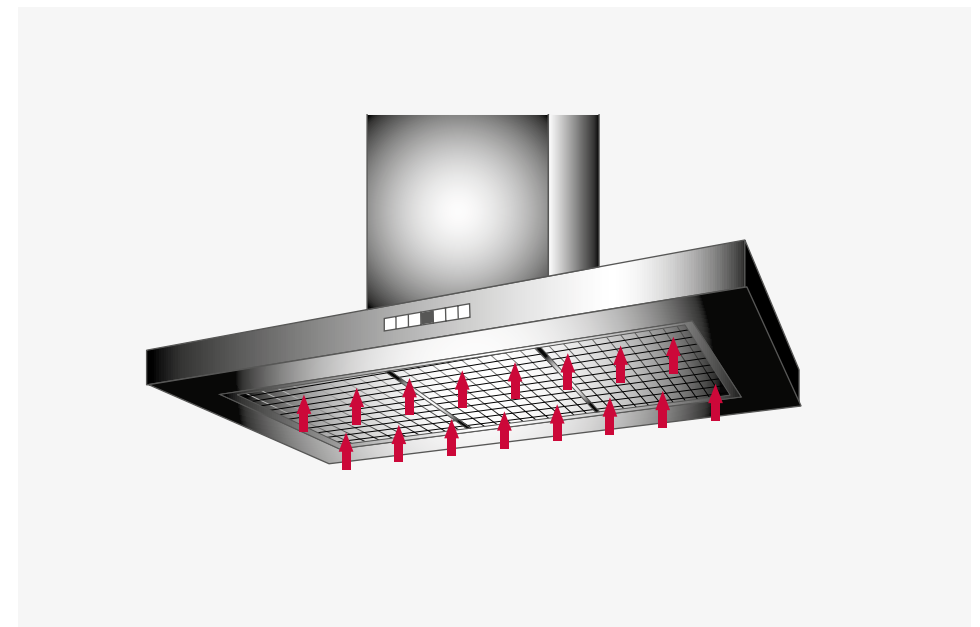
Exemple: Pour un débit d'air de 700 m³/h, un moteur Inverter ne consomme que 150 W, contre 250 W pour un moteur standard. Grâce à l'électronique du moteur, le régime du moteur peut être adapté à chaque niveau de fonctionnement tout en garantissant une faible consommation d'énergie. Un rendement uniforme est ainsi garanti sur toute la plage de régulation. On obtient des débits d'air élevés, avec des niveaux sonores inférieurs à ceux des moteurs traditionnels.

Aspiration de surface ou aspiration périphérique

Aspiration de surface

L'aspiration de surface est la variante la plus connue et de loin la plus répandue dans le domaine des hottes. Les vapeurs de cuisson sont aspirées sur de grandes parties ou sur toute la surface du bandeau et acheminées à travers le/les filtre(s) situé(s) directement derrière. Cette conception caractérisée par une

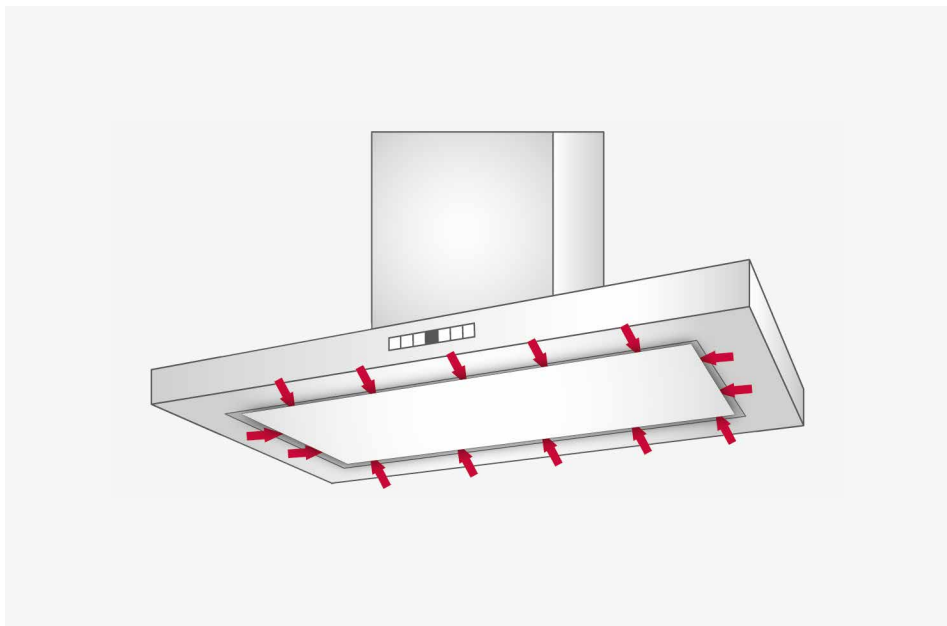
excellente aspiration des vapeurs de cuisson au centre de la hotte est recommandée en cas d'utilisation d'appareils produisant beaucoup de vapeurs de cuisson (voir chapitre «Instructions relatives aux woks, Teppan Yaki, grils et appareils similaires», page 25).



Aspiration périphérique

L'aspiration périphérique constitue une variante plus récente, souvent considérée comme plus esthétique pour les hottes. Dans ce cas, les filtres à graisse sont dotés d'un couvercle en verre ou en métal. Les vapeurs de cuisson qui montent sont aspirées uniquement au bord de la hotte par un interstice entre le couvercle et le boîtier ou, selon le type, par plusieurs interstices dans le couvercle, puis acheminées à travers le/les filtre(s) à graisse. Cette conception se

caractérise par des vitesses d'écoulement élevées au niveau des interstices de la hotte. L'aspiration est alors particulièrement performante, notamment lorsque les vapeurs de cuisson sont produites plutôt au niveau des bords de la hotte, ce qui permet l'utilisation très efficace de ce type de hotte même à de faibles vitesses. Dans le même temps, on obtient un processus d'aspiration qui empêche que les vapeurs s'échappent latéralement.



Filtre à graisses

Toutes les hottes aspirantes sont dotées de filtres à graisse. Ces derniers sont conçus de manière à ce que les particules de graisse contenues dans les vapeurs de cuisson soient absorbées en traversant le filtre. Les graisses sont extraites des vapeurs de cuisson afin de protéger l'ensemble de la cuisine, mais aussi la hotte, en particulier le moteur et les conduits d'évacuation d'air, contre les dépôts de graisse. Tous les filtres à graisse sont, à l'état neuf ou nettoyés conformément aux prescriptions, ininflammables ou difficilement inflammables avec des caractéristiques auto-extinctrices. Leur capacité d'absorption des graisses est limitée. Les filtres à graisse doivent être nettoyés régulièrement. Ce nettoyage est nécessaire pour éviter les dépôts de graisse indésirables et non hygiéniques, mais aussi pour mi-

nimiser le risque de feu de graisse. Certains appareils sont dotés d'un indicateur de saturation qui signale automatiquement le besoin de nettoyage ou de remplacement du filtre. L'épaisseur du filtre joue également un rôle. Plus le filtre est épais, plus grande est la résistance et moindre la puissance d'aspiration. Le débit d'air est ainsi réduit et la hotte devient généralement plus bruyante. Dans le même temps, sur les hottes ayant une puissance d'aspiration élevée, le filtre doit avoir une certaine épaisseur pour éviter que la graisse ne soit aspirée à travers le filtre. L'épaisseur optimale d'un filtre à graisse, et par conséquent sa capacité d'absorption et son efficacité, résultent de l'harmonisation optimale avec le type de soufflerie et le niveau sonore.

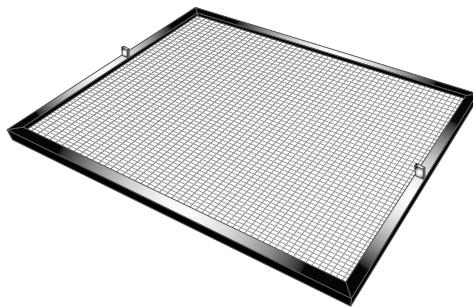
Comparaison des types de filtres et de leurs caractéristiques:

Type de filtres	Efficacité de filtrage	Capacité d'absorption des graisses	Lavabilité	Longévité, aspect	Bruit
Filtre à mailles en aluminium*
Filtre à mailles en acier inoxydable*
Filtre à lamelles en acier inoxydable/filtre labyrinthique (filtre Baffle)

..... = très bien à . = suffisant; * filtre métallique

Les filtres métalliques/filtres à mailles (en aluminium et/ou acier inoxydable)...

... sont des filtres permanents, qui peuvent être utilisés sans restriction pendant des années à condition de les entretenir correctement. Selon le modèle, le filtre à mailles peut être constitué d'environ 4 à 19 treillis en acier inoxydable ou en aluminium intégrés dans une cassette appropriée. Les



filtres métalliques doivent être nettoyés régulièrement – après 15 à 100 heures de fonctionnement selon le modèle, mais au plus tard lorsque le bruit s'intensifie. Les hottes avec indicateur de saturation sur l'écran (sur la base d'un compteur d'heures de fonctionnement) rappellent le besoin de nettoyage régulier. Il est possible de faire tremper et de nettoyer à la main un filtre métallique. Il est toutefois plus facile de le nettoyer dans le lave-vaisselle. Réglage: Programme intensif (60 à 70 °C). Pour éviter que des restes de vaisselle puissent être piégés dans le treillis, il est conseillé de nettoyer séparément le filtre à mailles.

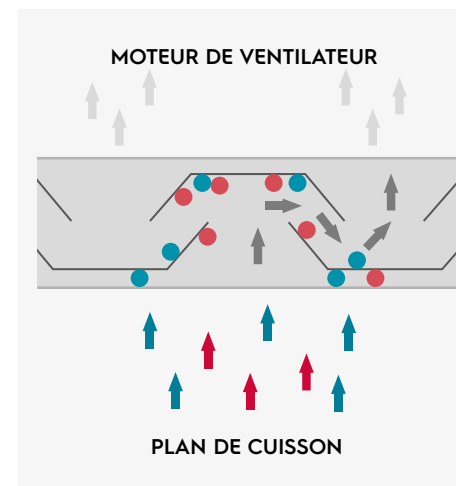
Les filtres à graisse en aluminium peuvent se décolorer en gris clair ou devenir mats sous l'effet de composants acides agressifs contenus dans les particules de graisses ou lors de leur nettoyage dans le lave-vaisselle, sous l'effet de composants agressifs contenus dans les produits de nettoyage. L'efficacité de filtrage ne s'en trouve pas affectée. Sur le plan du design, les cartouches filtrantes sont parfois dotées de caches perforés en acier inoxydable. Si les filtres ne sont

pas nettoyés pendant un certain temps, ils risquent de se résinifier et la graisse ne peut alors plus être éliminée lors du nettoyage. Dans ce cas, le filtre doit être remplacé. Divers mécanismes d'enfichage et de retenue permettent de fixer le filtre sur la hotte. Les fixations magnétiques notamment empêchent que de la vapeur de cuisson non filtrée puisse s'échapper.

Les filtres à lamelles/filtres labyrinthe (filtres Battle)...

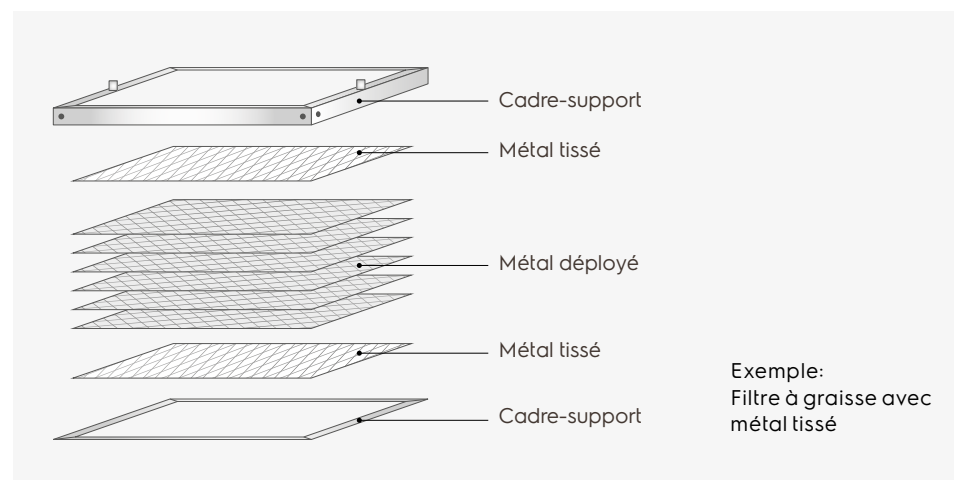
... sont des filtres permanents particulièrement efficaces et durables. Ils sont constitués d'un labyrinthe de canaux avec des parois en acier inoxydable.

L'air peut être filtré à une vitesse particulièrement élevée. À chaque pli/spire, il rebondit contre les parois métalliques du labyrinthe. Ce changement de direction forcé permet de libérer les particules de graisse.



Tout comme le filtre à mailles, le filtre labyrinthe doit être nettoyé soit manuellement, soit au lave-vaisselle en programme intensif (65 à 70 °C) et sans ajouter de vaisselle. Comme il est exclusivement constitué d'acier inoxydable, il ne se décolore pas, contrairement aux filtres en aluminium.

Attention: Le filtre est plus lourd que les filtres métalliques traditionnels. Ce point doit être pris en compte lors du démontage.



Filtre à odeurs = filtre à charbon actif

Les filtres à odeurs sont nécessaires uniquement en mode recyclage sur les hottes aspirantes. En mode évacuation, ils ne sont pas indispensables, étant donné que les vapeurs de cuisson chargées en odeurs sont évacuées vers l'extérieur. Dans un filtre à charbon actif, les substances odorantes sont retenues (absorbées) par la surface du charbon. Pour permettre le filtrage d'un grand nombre de substances odorantes, la surface du charbon doit être très importante. Ce résultat est garanti grâce aux petites particules de charbon (section de 3 à 4 mm) qui sont également poreuses et traversées par de nombreux petits canaux. Ainsi par exemple, la surface développée par 8 g de granulés de charbon correspond à la taille d'un terrain de football. Par ailleurs, la vitesse d'écoulement de l'air ne doit pas être trop élevée. Le type de soufflerie et le modèle de filtre doivent être soigneusement adaptés l'un à l'autre dans les hottes. Un pouvoir d'absorption élevé ne peut être obtenu que si le filtre à charbon

actif est régulièrement remplacé/nettoyé/régénéré ou si celui-ci a une surface suffisamment grande. À cet effet, un indicateur de saturation rappelle à intervalles réguliers la nécessité de nettoyer, régénérer ou remplacer le filtre. De même, le filtre à graisse, généralement situé en amont, doit fonctionner correctement. Si des particules de graisse parviennent dans le filtre à charbon actif, elles s'y déposent, bouchent les canaux des billes de charbon et entravent considérablement le filtrage des odeurs. Le bon rendement d'une hotte ne peut donc être préservé qu'en remplaçant, nettoyant ou régénérant soigneusement et régulièrement les deux filtres. Les filtres à charbon actif existent en version à usage unique ou – pour certaines hottes aspirantes – en version réutilisable (lavable/régénérable). Les filtres régénérables sont également appelés filtres à charbon actif Long Life.

Comparatif:

Type de filtre à charbon actif	Rendement	Efficacité de filtrage, rentabilité	Durée de vie	Coûts
Usage unique
Régénérable/lavable

..... = très bien à . = suffisant

Filtre à charbon actif jetable

Cette version de filtre n'est pas lavable. Selon la hotte, un filtre à charbon actif jetable doit être remplacé tous les quatre mois environ ou après environ 120 à 200 heures de fonctionnement. Il convient de respecter les indications figurant dans la notice d'utilisation. Sur les filtres à charbon actif à usage unique, les particules de charbon actif en vrac et protégées par une enveloppe de papier se trouvent dans une cassette ronde ou carrée.

Filtres à charbon actif Long Life – filtres à charbon actif lavables/régénérables

Les filtres à charbon actif Long Life sont disponibles en version lavable ou régénérable. Le filtre est traité après environ 160 heures de fonctionnement ou, selon les habitudes de cuisson, tous les deux à trois mois environ. Sur les filtres à charbon actif Long Life lavables, les particules de charbon sont noyées dans du polyuréthane. La régénération des filtres à charbon actif Long Life lavables s'effectue généralement en deux étapes: Le filtre est d'abord nettoyé dans le lave-vaisselle (programme intensif). Il est ensuite séché à l'air ou dans un four préchauffé à 70 °C. Les filtres à charbon actif Long Life régénérables sont réalisés en métal et remplis de pellets de charbon de qualité supérieure. La régénération s'effectue au four à 230 °C. Le filtre doit ensuite entièrement refroidir

avant d'être réutilisé. Il convient de respecter les instructions d'utilisation. La capacité d'absorption d'un filtre à charbon actif Long Life peut être améliorée considérablement à chaque processus de régénération, mais le niveau initial ne peut pas être rétabli. La durée de vie d'un filtre lavable est d'environ 2 ans, contre environ 4 ans pour un filtre régénérable, avant de devoir être remplacé.

Conseils pour la manipulation et l'utilisation d'une hotte aspirante:

- La hotte aspirante doit être mise en marche quelques minutes avant de commencer à cuisiner, afin que l'air présent dans la cuisine soit mis en mouvement en temps voulu.
- À la fin de la cuisson, la soufflerie doit fonctionner en marche à vide pendant 10 minutes, afin que les odeurs résiduelles puissent continuer à être absorbées et permettre au filtre à charbon actif de sécher.
- À la fin de la cuisson, il est impératif, en mode recyclage, de faire un courant d'air dans la pièce afin d'éliminer l'humidité.

Éclairage

Pour l'éclairage des plans de cuisson, on utilise le plus souvent. Pour l'éclairage des plaques de cuisson, les hottes aspirantes sont généralement équipées de LED à faible consommation d'énergie (env. 1-5 W par lampe).



Commande

En fonction de l'appareil, le réglage des vitesses de fonctionnement des hottes s'effectue au moyen de divers types de boutons, mais de plus en plus fréquemment par effleurement, parfois avec fonction curseur.

Une télécommande est disponible en option pour certaines hottes, ce qui peut être très utile pour les personnes de petite taille ou celles en fauteuil roulant.

Des hottes contrôlées par capteur ou commandées via le plan de cuisson sont désormais disponibles.



Débit d'air/volume d'air déplacé selon EN 61591/EN 60704-3

Chez Electrolux, le volume d'air déplacé par une hotte (caractéristiques de performance) est mesuré exclusivement selon la norme internationale EN 61591. Le montage de mesure défini dans cette norme prévoit un conduit d'évacuation d'air déjà utilisé dans la pratique, qui doit être conçu de manière à générer une contre-pression de 15 ou 20 Pascal pour un volume d'air déplacé de 200 m³/h. Dans la pratique, cela correspond environ à

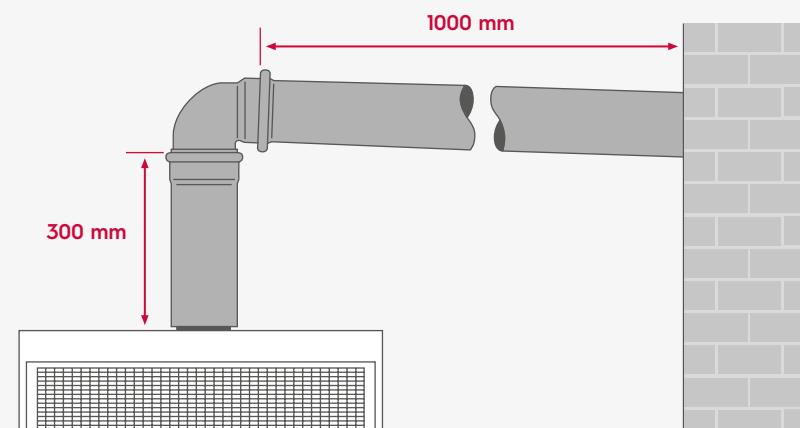
- une longueur de tube droite d'environ 4 m ou
- un conduit d'évacuation constitué d'un tronçon vertical de 30 cm (de la sortie de la soufflante vers le haut), d'un coude de 90° ainsi que d'un tronçon horizontal d'un mètre.

La valeur «soufflage libre» qui est aussi indiquée fréquemment, est moins utile au consommateur, étant donné qu'elle n'est pas axée sur la pratique. Dans ce cas, la sonde de mesure se situe directement à la sortie de la soufflante, et aucun conduit d'évacuation n'est pris en compte.

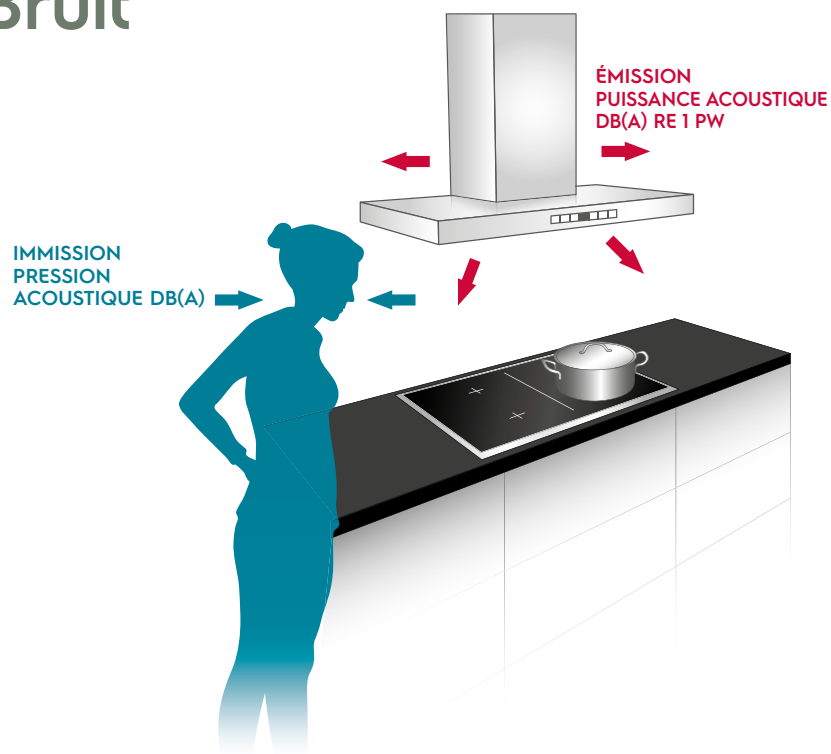
Conseil

Lorsque l'on compare différentes marques de hottes, il convient toujours de veiller à que les données de performance «soufflage libre» ou «selon EN 61591» ou «selon EN 60704-3» soient indiquées.

Montage de mesure (identique à la norme)



Bruit



Les bruits sont des ondes de pression générées par une source sonore et transmises à travers l'air à une vitesse d'environ 333 m/s. Elles parviennent à l'oreille humaine sous la forme d'un son audible. Ce qui est perçu par l'oreille humaine est la pression acoustique. Ce qui provoque la source sonore (ici: la hotte aspirante) est la puissance acoustique. Ces deux valeurs peuvent être mesurées et indiquées sous la forme suivante:

- Niveau de pression acoustique en dB(A)
- Niveau de puissance acoustique en dB(A) re 1 pW

Le niveau de pression acoustique désigne l'intensité sonore qui existe à une certaine distance (p. ex. 1 m) de la source sonore (immission). Étant donné que le niveau de pression acoustique

dépend des conditions de mesure (distance, réverbération et taille de la pièce, etc.) et qu'il n'est comparable que pour des conditions de mesure rigoureusement identiques, il ne convient pas pour des indications de bruit comparatives. La pression acoustique est indiquée en dB(A) (décibel, pondération A). Le niveau de puissance acoustique désigne l'intensité sonore qui existe directement au niveau de la source sonore (émission). Comme il est mesuré directement au niveau de la source sonore, la mesure est plus facile à standardiser et les valeurs de mesure conviennent mieux pour les comparaisons. La puissance acoustique est exprimée en dB(A) re 1 pW (décibel, unité de surface de référence 1 pico-watt). La méthode standardisée de mesure de la puissance acoustique est décrite dans la norme internationale EN 60704-3.

Le niveau de puissance acoustique des hottes se situe entre 40 et 70 dB(A) re 1 pW, selon la vitesse sélectionnée.

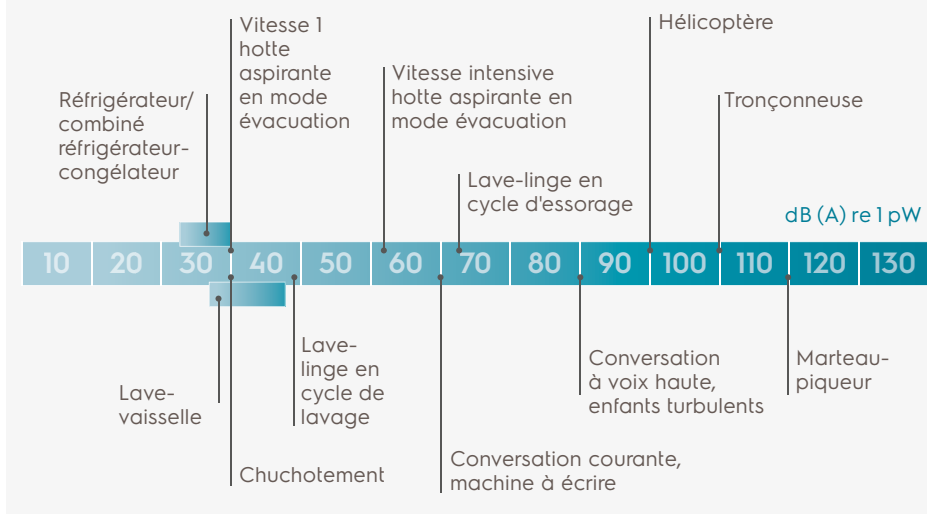
Les fabricants de hottes aspirantes appliquent diverses mesures destinées à réduire autant que possible le niveau sonore. Ainsi par exemple, on utilise des moteurs Inverter ou des dispositifs d'entraînement montés de manière oscillante, de sorte que leurs oscillations ou vibrations ne peuvent être transmises que sous forme atténuée au corps de l'appareil. De même, le montage de tapis insonorisants permet d'obtenir un faible niveau sonore.

Mais ce sont les bruits d'écoulement dans le conduit d'évacuation qui ont l'impact le plus important sur le niveau sonore. C'est pourquoi il est très important, lors de la planification, de respecter impérativement les directives pour un conduit d'évacuation peu bruyant (voir chapitre «Instructions relatives au guidage de l'air évacué», page 33).

Conseil

- Les valeurs de bruit qui semblent faibles sont à examiner de façon critique. Quelle est la méthode utilisée? Les valeurs sont-elles indiquées en dB(A) ou dB(A) re 1 pW?
- Une comparaison subjective «à l'oreille» n'est pertinente que si les appareils sont installés directement l'un à côté de l'autre. Dans le cas contraire, l'influence de l'acoustique de la pièce est trop importante et la comparaison est erronée.

Puissance acoustique de différentes sources sonores



Toutes les valeurs sont indiquées à titre d'exemple. Elles peuvent diverger selon le type d'appareil.

Quels sont les types d'appareils disponibles ?

Le consommateur a le choix entre de nombreuses formes et largeurs adaptées à chaque cuisine.

Hottes îlot

Ces hottes décoratives en acier inoxydable, le cas échéant avec du verre, s'intègrent de manière optimale dans les



cuisines modernes avec îlot central. Les hottes îlot sont dotées d'une aspiration de surface ou périphérique et sont proposées le plus souvent dans des largeurs de 90, 100, 120 et 150 cm. Elles sont montées au plafond. À l'aide de cheminées télescopiques, il est possible de compenser différentes hauteurs de pièce. L'air évacué peut être guidé à travers le plafond ou par un canal d'évacuation latéral. Lors du choix d'une hotte îlot, il convient de veiller à ce que l'image d'ensemble soit bien proportionnée. La vue sur la zone de séjour/repas ne doit pas être entravée et rester suffisamment dégagée.

Hottes cheminée

Ce type de hotte qui a un effet décoratif est utilisé lorsque la plan de cuisson est situé devant le mur. Les hottes cheminée



en acier inoxydable, éventuellement associé à du verre, sont disponibles en différentes tailles et formes. Elles sont dotées d'une aspiration de surface ou périphérique et sont proposées le plus souvent dans des largeurs de 60, 90 et 120 cm. L'air évacué peut être guidé à travers le plafond, par la paroi située derrière ou par un canal d'évacuation latéral. Les hottes cheminée peuvent être intégrées comme élément décoratif entre deux armoires supérieures ou des rayonnages ouverts ou bien être placées librement au niveau du mur.

Hottes murales

Les hottes murales sont utilisées lorsque le plan de cuisson est adossé au mur. Elles sont dotées d'une aspiration de surface ou périphérique disposée pratiquement à la verticale ou à l'oblique, et les vapeurs de cuisson sont aspirées vers le haut/l'arrière. Les hottes murales sont proposées le plus souvent dans des largeurs de 60, 80 et 90. Grâce aux différentes variantes de design, elles sont particulièrement décoratives.



Hotte murale avec aspiration périphérique

Sur cette variante, les filtres à graisse sont recouverts par des panneaux en acier inoxydable ou en verre. Les vapeurs de cuisson qui montent sont aspirées dans les fentes situées entre les panneaux et acheminées à travers le filtre à graisse situé derrière.

Hotte murale avec aspiration de surface et filtres à graisse recouvert

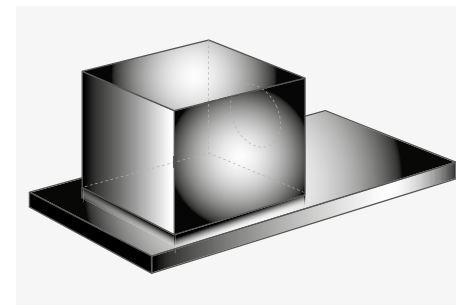
Sur cette variante, les filtres à graisse sont recouverts par une plaque de verre fermée. Pour l'utilisation de la hotte, la plaque de verre est rabattue vers l'avant/vers le haut. Il se crée ainsi un espace de captage des vapeurs derrière cette plaque et devant les filtres à graisse disposés à l'oblique.

Hotte murale avec aspiration de surface et filtres à graisse apparents

Sur cette variante, les filtres à graisse (p. ex. filtre labyrinthe) sont apparents (voir «Filtres à graisse», page 59).

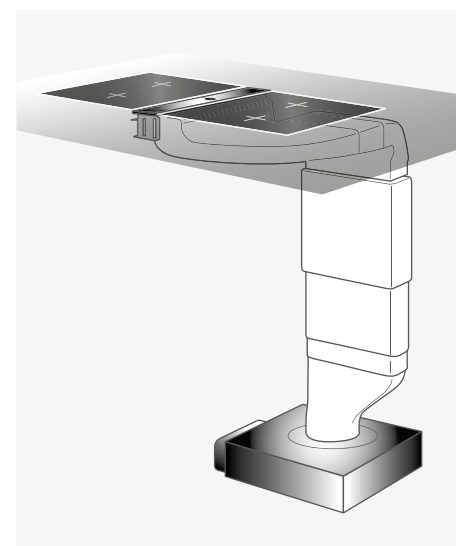
Aérateurs de plafond

Un aérateur de plafond est une hotte aspirante de forme plate, qui est montée de préférence directement au-dessus



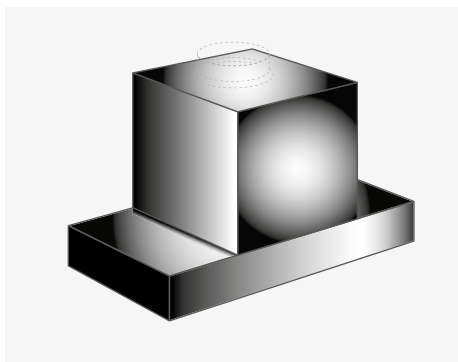
du plan de cuisson, éventuellement dans le faux-plafond. Les aérateurs de plafond conviennent tout particulièrement aux îlots de cuisson, notamment lorsque la vue sur la zone de séjour/repos ne doit pas être entravée. Installés au-dessus du coin cuisine, ils constituent un atout esthétique. L'aérateur de plafond est doté d'une aspiration périphérique. Jusqu'à présent, il est proposé le plus souvent dans une largeur de 90 cm, avec une distance recommandée jusqu'à 1500 mm, en fonction de la hotte. La commande s'effectue à l'aide d'une télécommande.

Aérateur de platine et plan de cuisson



Un aérateur de platine est intégré dans le plan de travail entre ou à côté des plaques de cuisson ou des modules de cuisson. Sur ce type d'appareil, les vapeurs de cuisson sont aspirées vers le bas. L'aspiration des vapeurs génère un flux transversal au-dessus du plan de cuisson. Ce flux d'air aspire les vapeurs de cuisson avant qu'elles ne puissent monter. Il importe ici que les zones de cuisson soient situées directement à côté du ou des aérateurs de platine.

Aérateurs encastrables



Les aérateurs encastrables offrent une grande liberté en matière de planification et de configuration. Ils conviennent à l'installation dans des hottes individuelles ou des cheminées en bois, métal ou maçonnerie. Les aérateurs encastrables d'Electrolux sont en acier inoxydable et sont dotés d'une aspiration de surface ou périphérique. Ils sont proposés dans différentes largeurs.

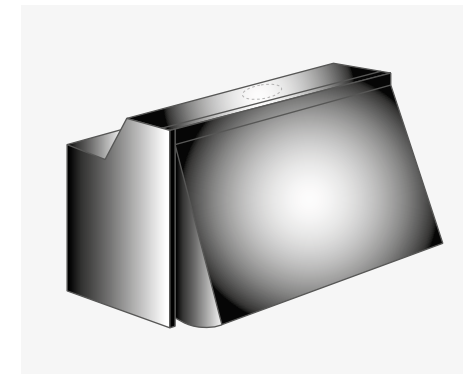
Hottes sous meuble



Les hottes sous meuble sont installées soit sous un élément haut raccourci, soit directement au mur, au-dessus du plan de cuisson. Ces hottes sont dotées d'une aspiration de surface et sont proposées dans des largeurs de 55 et 60 cm.

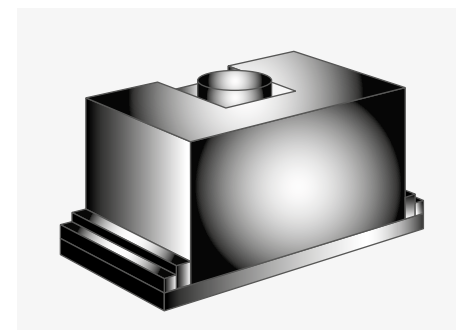
Hottes encastrables

Les hottes encastrables sont logées dans une armoire supérieure. Le conduit d'évacuation d'air peut cheminer à travers le plafond ou latéralement au-dessus des armoires supérieures. Les hottes encastrables permettent d'exploiter de manière optimale l'espace disponible dans la cuisine.



Hotte escamotable (hotte encastrable derrière une porte de meuble rabattable)

Ces hottes remplissent toute une armoire supérieure ou sont montées entre deux armoires supérieures et habillées d'une porte de meuble rabattable ou d'un bandeau frontal en acier inoxydable. À l'état fermé, la hotte est invisible. Lors de l'utilisation, le panneau frontal est rabattu vers l'avant/le haut. Il se crée ainsi un espace de captage des vapeurs derrière ce panneau et devant les filtres à graisse disposés à l'oblique. Les vapeurs de cuisson sont aspirées à l'aide d'une aspiration de surface.



Hotte à visière plate

Cette variante de hotte est entièrement dissimulée dans une armoire supérieure ou montée de manière à ce que seul le bandeau de façade du dispositif d'évacuation soit visible. Avant de pouvoir utiliser la hotte, l'écran à vapeur doit être retiré de manière télescopique pour recouvrir le plan de cuisson. Les hottes à visière plate disposent d'une aspiration de surface et sont proposées dans des largeurs de 55, 60, 82 et 90 cm. En raison du faible encombrement de ce type de hotte, une partie de l'armoire supérieure peut continuer à être utilisée comme espace de stockage, p.ex. pour les épices.

L'essentiel en bref

- Le plus souvent, des souffleries radiales sont utilisées dans les hottes aspirantes.
- Si les hottes sont équipées de moteurs Inverter, il est possible d'atteindre des débits d'air relativement élevés tout en réduisant jusqu'à 50 % la consommation électrique.
- Les hottes avec aspiration de surface se caractérisent par un volume d'aspiration particulièrement élevé au centre de la hotte.
- Les aspirations périphériques sont souvent considérées comme esthétiques et se caractérisent par des vitesses d'écoulement élevées. Elles sont particulièrement avantageuses lorsque le plan de cuisson et la hotte ont la même largeur.
- Les filtres à graisse jouent un rôle déterminant pour le bon fonctionnement d'une hotte. Les indicateurs de saturation (compteur d'heures de fonctionnement) signalent un besoin de nettoyage imminent. Les filtres métalliques sont faciles à nettoyer. En particulier les filtres en acier inoxydable sont esthétiques et ne décolorent pas lors du nettoyage au lave-vaisselle.
- Les filtres à odeurs sont des filtres à charbon actif captant les substances odorantes. Ces filtres à charbon actif doivent être remplacés régulièrement. Certains filtres à odeurs peuvent également être nettoyés ou régénérés, ce qui leur confère une plus grande longévité. Désormais, les hottes aspirantes sont aussi disponibles avec des filtres anti-odeurs sans entretien.
- Sur le plan de la forme et du design, on trouve une multitude de variantes, qui pourront être choisies selon les préférences individuelles et les spécificités de la pièce.
- Il existe désormais aussi des lampes à LED économiques pour les hottes aspirantes.
- Outre la commande des hottes par boutons ou commande tactile, on pourra également opter pour une télécommande ou une commande au niveau du plan de cuisson.
- Le débit d'air d'une hotte doit être indiqué conformément à la norme. En comparant, il convient de vérifier si les informations sont indiquées selon la norme ou «en soufflage libre».
- Le niveau sonore d'une hotte aspirante dépend du moteur utilisé ainsi que des mesures d'insonorisation. Il peut être indiqué sous forme de puissance acoustique dB(A) re 1 pW ou de pression acoustique dB(A). Lors de la comparaison, il est également nécessaire de tenir compte de la vitesse indiquée.

Index des mots-clés

A		F		P	
Aérateur encastrable	70	Filtre à charbon actif	52, 60, 72	Planification	20
Aérateurs de plafond	69	Filtre à graisse	52, 57, 72	R	
Aérateurs de platine/plan de cuisson	69	Filtre à lamelles	59	Recyclage d'air	14
Aération douce	14, 25, 28	Filtre à odeurs	60, 72	Réglementation sur les foyers à combustion	47
Air évacué	13, 27, 43	Filtre labyrinthe	57, 59	S	
Aspiration de surface	52, 55, 72	Filtre métallique	19, 58	Soufflerie radiale	54, 72
Aspiration périphérique	55, 72	Flux transversal	16, 22, 69	Substances odorantes	11, 60, 72
B		Foyers liés à l'air ambiant	47	Substances solides	10
Bruit	52, 64	G		Systèmes d'aération	9
C		Graisses	10, 18, 57	T	
Caisson mural	13, 40, 48	H		Table de cuisson au gaz	25, 49
Caisson mural pour évacuation/apport d'air	40, 47	Hotte à visière plate	71	Taux de renouvellement de l'air	16
Chaleur	11	Hotte escamotable	71	V	
Champ de courbes caractéristiques	31, 36, 38	Hotte sous meuble	70	Vapeurs de cuisson	12
Cheminées télescopiques	67	Hottes cheminée	67	Ventilateur supplémentaire	36
Climat ambiant	10	Hottes encastrables	71	Vitesses d'écoulement	56, 72
Commande	62, 72	Hottes îlot	22, 67	Volume d'air déplacé	16, 43, 63
Compteur d'heures de fonctionnement	58, 72	Hottes murales	22, 68		
Conduit de cheminée	46	Humidité	10, 19		
Conduit d'évacuation d'air	30, 49	I			
Courbe de confort	11	Indicateur de saturation	58, 72		
D		Installation en mode recyclage de l'air	29		
Débit d'air	16, 33, 63, 72	M			
Distance de sécurité	23	Maison Minergie, enveloppe de bâtiment isolée et étanche	10, 27, 49		
E		Maison passive	27		
Échange d'air	9, 19, 43	Mode recyclage d'air	14, 19, 27		
Éclairage	62	Modes de fonctionnement	13, 27		
		Moteur Inverter	54, 72		
		N			
		Niveau de pression acoustique	64		
		Niveau de puissance acoustique	64		

Liste de contrôle

À quoi il faut penser lors du choix et de la planification d'une hotte aspirante.

1. Choix du type d'appareil souhaité:

- Hotte îlot
- Hotte murale
- Aérateur de plafond
- Hotte à visière plate
- Aérateur de platine/plan de cuisson
- Bloc de ventilation
- Hotte encastrable
- Hotte sous meuble

2. Détermination du volume d'air déplacé/du débit nécessaire

Débit d'air = volume de la pièce × 12
(taux de renouvellement d'air maximum)

3. À quel plan de cuisson la hotte aspirante est-elle destinée?

Table de cuisson électrique ou au gaz?

- Respecter la hauteur de montage/distance de sécurité indiquée par le fabricant
- Largeur de la hotte aspirante?
 - au moins la largeur du plan de cuisson, mais une largeur supérieure est préférable
 - Aspiration périphérique recommandée si le plan de cuisson et la hotte ont la même largeur

4. Niveau sonore de la hotte aspirante?

5. Équipement et confort d'utilisation de la hotte aspirante

- Éléments de commande:
 - commande par boutons
 - commande Touch
 - télécommande
- Équipement:
 - Éclairage (LED)
 - Indicateurs de saturation
 - Marche à vide du ventilateur
 - _____

6. Évacuation ou recyclage d'air?

- Maison Minergie, façades étanches et isolantes → vérifier: Évacuation d'air possible?
- Conduit d'air d'évacuation possible?

7. Éléments à prendre en compte en cas de recyclage d'air

- Filtre à charbon actif nécessaire
- Filtre à charbon actif régénérable souhaité?
- Disposition de la hotte (distance par rapport au mur)
- L'air vicié doit être évacué de manière contrôlée du meuble de cuisine (hottes encastrées)

8. Éléments à prendre en compte en mode évacuation d'air

- Existe-t-il des foyers liés à l'air ambiant?
 - Veiller à garantir un apport d'air suffisant
 - Interrupteur à contact pour l'ouverture des fenêtres
- Planification du guidage de l'air évacué
 - Par le caisson mural?
 - * Respecter les prescriptions de construction locales ainsi que le droit de voisinage concernant les caissons muraux
 - * Caisson mural disponible?
 - * Diamètre suffisant?
 Choix du caisson mural:
 - Caisson mural pour évacuation d'air
 - Caisson mural pour évacuation et apport d'air
 - Prévu par le conduit de cheminée? Tenir compte des dispositions légales!
 - Conduit d'évacuation:
 - * Matériau
 - * Forme
 - * Diamètre: min. 12 mm
 - * Longueur des tubes
 - * Nombre de coudes
- Planification de l'amenée d'air

